

座阀型二通电磁阀

Solenoid Operated Poppet Type Two-Way Valves

这些阀由输给电磁铁的电信号控制座阀的提动头，从而控制油路开闭。由于是座阀式，故没有液压卡紧，内泄漏也大大减小了。

■ 参数

型号	最大流量*1 L/min	最高工作压力 MPa	泄漏量 cm ³ /min	最高换向频率 min ⁻¹	质量 kg
CDSC-01-C-D24-10	15	21*2	小于0.25	240	0.35
CDSC-03-C-※-21	50	14	小于0.25	AC : 300 DC : 240 R : 120	0.5
CDST-03W-03-C-※-21					0.85
CDSG-03-C-※-21					0.85

★1. 最大流量是指阀正常动作（换向）时的极限流量。

★2. 在压力大于18.5MPa使用时，连续通电时间不能超过30分钟且通电率限于90%。

■ 标准电磁铁参数

电源	线圈类型	频率 (Hz)	电压 (V)		额定电压下的电流·功率				
			额定电压	允许变化范围	启动电流 (A)	保持电流 (A)	功率 (W)		
交流	A100	50	100	80~100	1.12	0.55	—		
			100	90~120	0.95	0.40			
		60	110	96~132	0.93	0.46			
			120	108~144	0.79	0.33			
		A200	50	200	160~220	0.56		0.28	
			60	200	180~240	0.48		0.20	
	220	220		180~240	0.43	0.18			
		A240	50	240	192~264	0.47		0.23	
	60		240	216~288	0.40	0.17			
	直流 (K系列)	D12	—	12	10.8~13.2	—		2.20	26
		D24*		24	21.6~26.4			1.10	
		D100		100	90~110			0.27	
交流 (交直整流型)	R100	50/60	100	90~110	—	0.30	26		
	R200		200	180~220		0.15			

★CDSC-01，线圈类型只有“D24”。

●交流电磁铁，直流电磁铁与阀的电气配线都采用了插入方式，所以不必拆除缆线即可进行阀的拆装。(CDSC-01为导线型)

●交流电磁铁，因采用50、60Hz共用2接头型。对频率不同，无须更换接线。

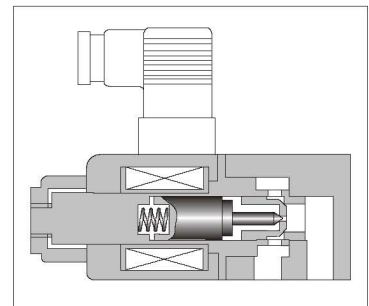
●直流电磁铁采用享有优异信誉的K系列，充分显示出直流控制的长处。

(CDSC-01，带有冲击吸收器)

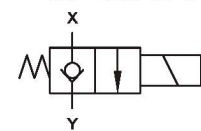
■ 型号说明

CDS 系列号	T 连接型式	-03 规格	-C 阀型式	-D12 线圈类型	-21 设计号
CDS: 座阀型电磁阀	C: 插装型	01	C: 常闭型	直流 D24	10
		03		交流 A100 A120 A200 A240	21
	T: 螺纹连接型	03W(Rc ¹ / ₄ ,老标记 ¹ / ₄)		直流 D12 D24 D100	21
		03 (Rc ³ / ₈ ,老标记 ³ / ₈)		交流(交直整流) R100 R200	21
G: 底板安装型	03				

★ 备有磷酸酯液液压用阀。但对磷酸酯液需要采用特殊性密封（氟橡胶），订购时请在指定型号前加「F-」。



JIS液压图形符号



■ 使用注意事项

- 通电状态的液流
- 此阀在电磁铁通电状态，不允许液流从Y流向X。
- 安装姿态
安装姿态没有限制。
- 试用运转
在试用时，阀内的空气在电磁铁通电后会阻止油液流动，请在加载状态下换向数次，把空气彻底排出。

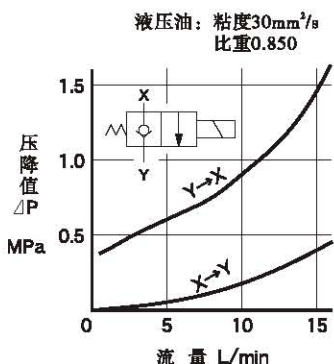
■ 附件

板式安装型阀（CDSG-03）含有下述安装螺钉：

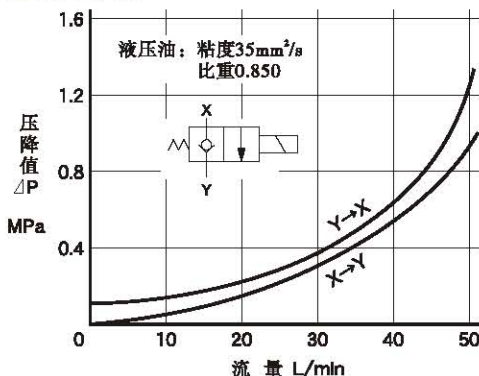
内六角螺钉：M6×60L……2个

■ 压降特性

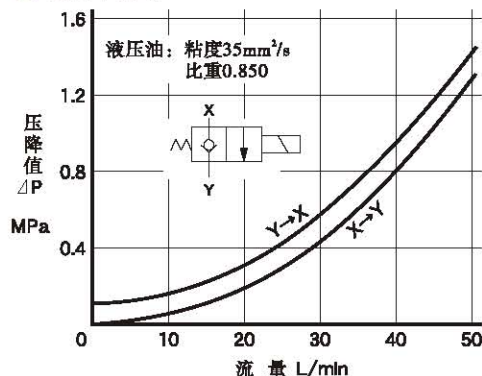
● CDSC-01



● CDSC-03 ● CDST-03 ● CDSG-03



● CDST-03W



注) CDSC-03 (插装型) 测量是在与螺纹连接型及板式安装型同一阀体上进行的。

● 对其它粘度, 请乘以下表中系数。

粘度	mm²/s	15	20	30	40	50	60	70	80	90	100
	SSU	77	98	141	186	232	278	324	371	417	464
系数		0.84	0.91	1.00	1.07	1.14	1.19	1.24	1.28	1.32	1.35

● 对其他比重G、压降 $\Delta P'$ 可由下式求得: $\Delta P' = \Delta P \frac{G'}{G}$ 。
但 ΔP 为上线图值, G (比重) 值为0.850。

● 对其它粘度, 请乘以下表中系数。

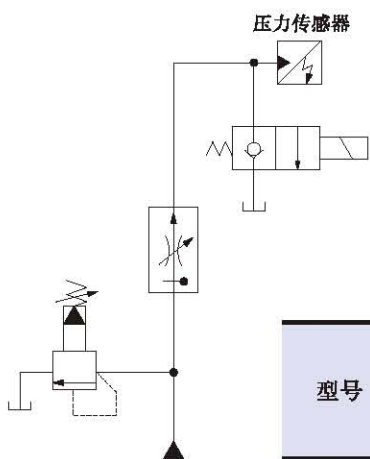
粘度	mm²/s	15	20	30	40	50	60	70	80	90	100
	SSU	77	98	141	186	232	278	324	371	417	464
系数		0.81	0.87	0.96	1.03	1.09	1.14	1.19	1.23	1.27	1.30

● 对其他比重G、压降 $\Delta P'$ 可由下式求得: $\Delta P' = \Delta P \frac{G'}{G}$ 。
但 ΔP 为上线图值, G (比重) 值为0.850。

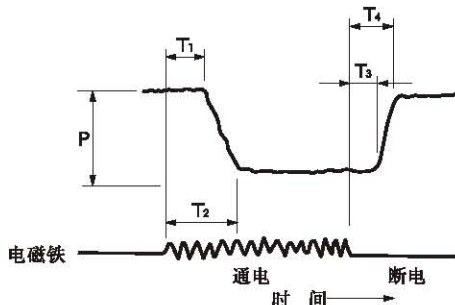
■ 换向时间

换向时间, 特别是T2、T4随液压回路和工作条件而异。下图为测量的例子。

● 测试回路



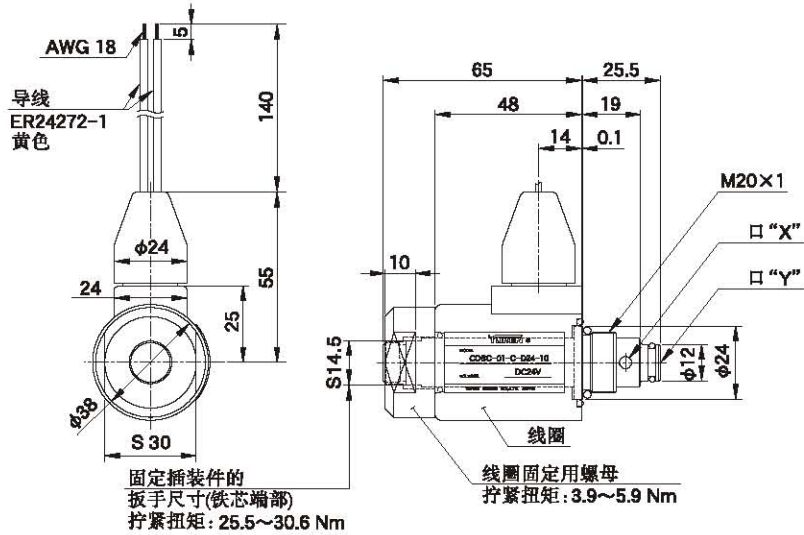
● 测试结果



型号	电磁铁类型	条件		换向时间 ms			
		压力“P” MPa	流量 L/min	电磁铁“通电”(闭→开)		电磁铁“断电”(开→闭)	
				T ₁	T ₂ (参考)	T ₃	T ₄ (参考)
CDSC-01	直 流	10	15	21.4	44.0	29.0	38.4
		21	15	30.6	47.0	27.0	44.0
CDS※-03	交 流	7	50	10.0	86.0	20.0	44.0
		14	50	11.0	43.0	12.0	54.0
	直 流	7	50	22.0	104.0	44.0	66.0
		14	50	24.0	60.0	41.0	73.0
	交直整流	7	50	27.0	100.0	114.0	146.0
		14	50	32.0	66.0	108.0	142.0

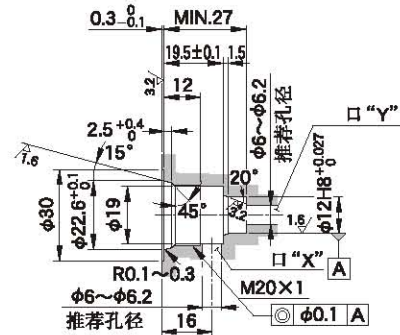
注) 上述换向时间是在额定电压下测得的。

CDSC-01



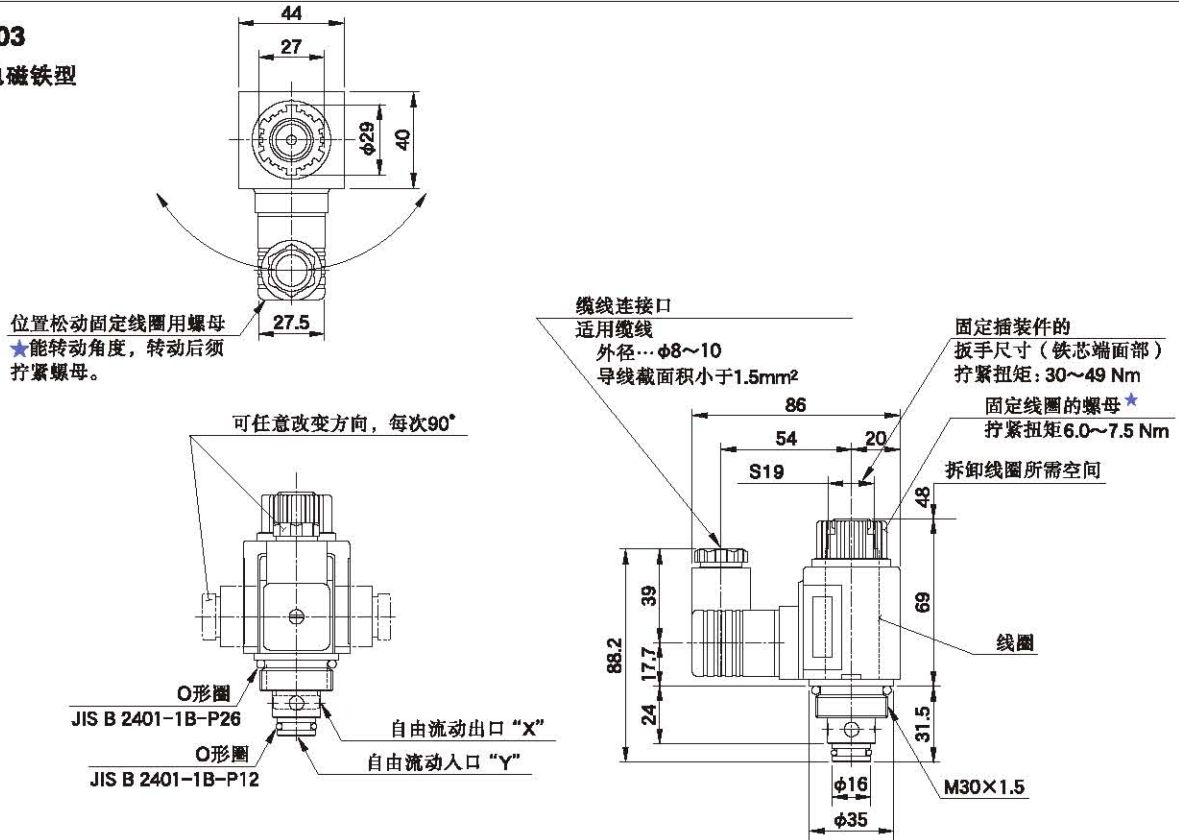
■ 安装口详细尺寸图

安装方法请参见下图
CDSC-03。

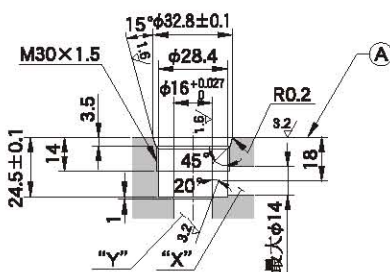


CDSC-03

● 交流电磁铁型



■ 安装孔详细尺寸图



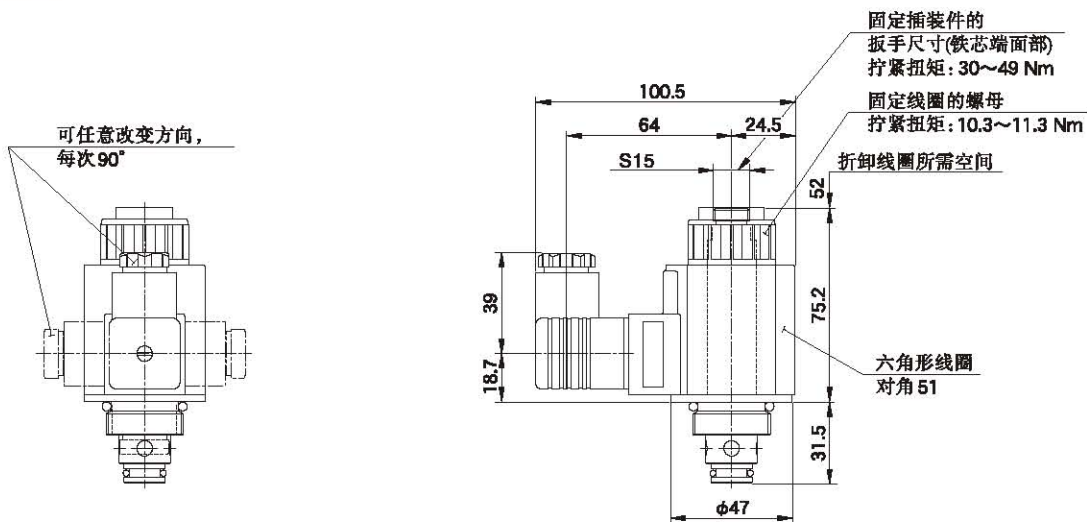
● 安装方法

安装请按以下步骤进行:

1. 松开固定螺母★, 然后拿去线圈。
2. 旋入插装件, 注意插装件的凸缘(AC: φ35部、DC/R: φ47部)与部件表面(左图①面)很好配合。
3. 装上线圈, 用螺母固定。

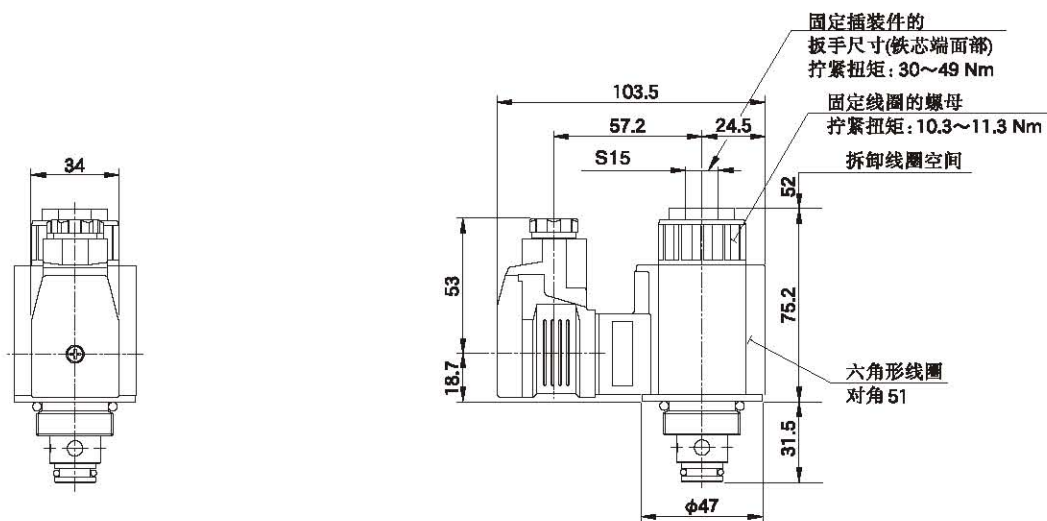
CDSC-03

● 直流电磁铁型



- 其余尺寸, 请参见交流电磁铁型。
- 安装方法请参见前页。

● 交直整流电磁铁型

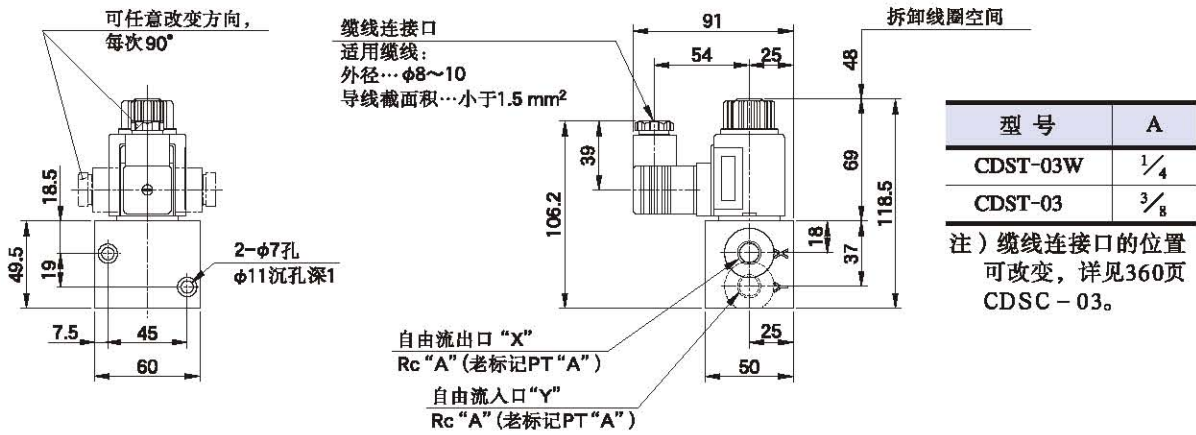


- 其余尺寸, 请参见交流电磁铁型。
- 安装方法请参见前页。

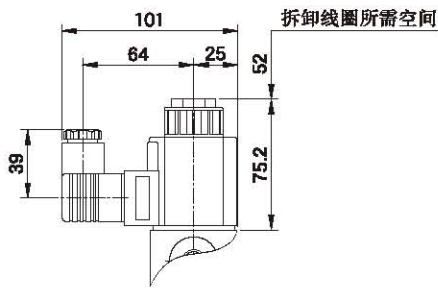


CDST-03, 03W

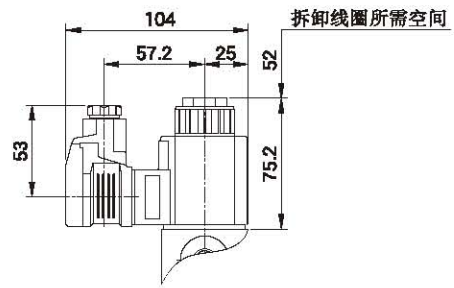
● 交流电磁铁型



● 直流电磁铁型

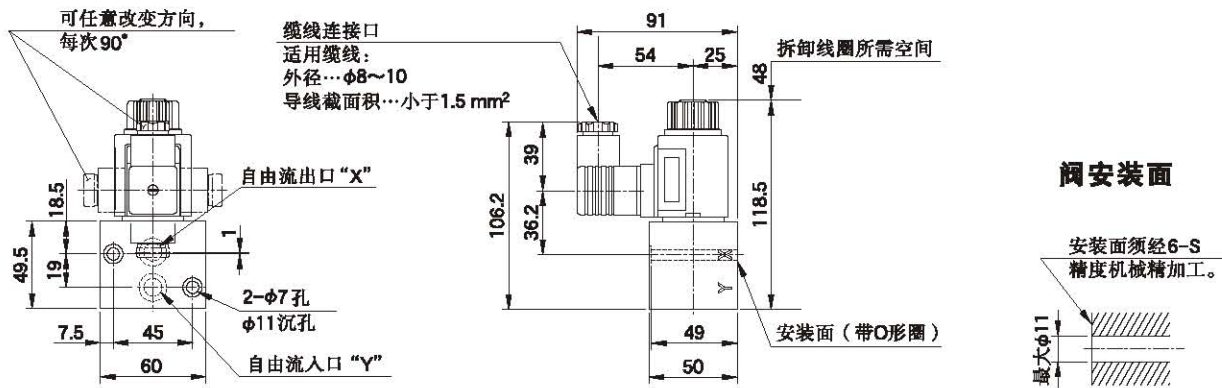


● 交直整流电磁铁



● 其余尺寸, 请参见交流电磁铁。

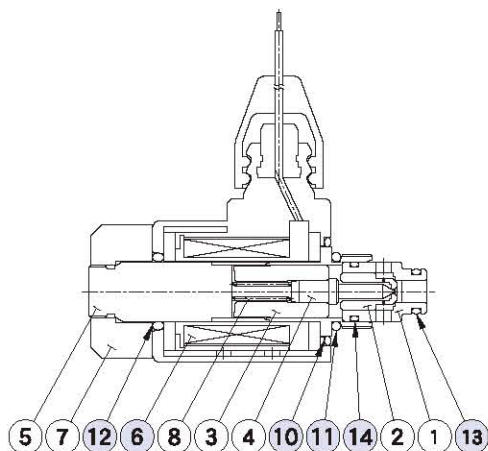
CDSG-03 ● 交流电磁铁型



注) 1.关于直流电磁铁型和交直整流电磁铁型, 参见CDST-03, 03W。
2.缆线连接口的位置可改变, 详见360页CDSC-03。

■ 密封件、电磁铁组件、线圈组件表

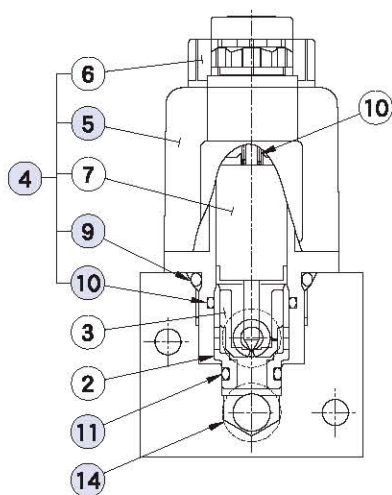
● CDSC-01



● 密封件，线圈组件表

序号	零件名称	零件号	数量
6	线圈组件	2697-VK317470-3	1
10	O形圈	JASO 2025 4 D	1
11	O形圈	JIS B 2401-1B-P18	1
12	O形圈	JIS B 2401-1B-P16	1
13	O形圈	JIS B 2401-1B-P9	1
14	O形圈	AS 568-014(NBR, Hs90)	1

● CDSC/CDST/CDSG-03※



● 密封件表

序号	零件名称	零件号	数量	备注
9	O形圈	JIS B 2401-1B-P26	1	含在电磁铁组件内。
10	O形圈	JIS B 2401-1B-P20	1	
11	O形圈	JIS B 2401-1B-P12	1	
14	O形圈	AS 568-014(NBR, Hs90)	2	仅CDSG时使用

● 电磁铁组件、线圈组件表

型号	④电磁铁组件号	⑤线圈组件号
CDS※-03※-C-A100	CSA1-100-20	C-CSA1-100-20
CDS※-03※-C-A120	CSA1-120-20	C-CSA1-120-20
CDS※-03※-C-A200	CSA1-200-20	C-CSA1-200-20
CDS※-03※-C-A240	CSA1-240-20	C-CSA1-240-20
CDS※-03※-C-D 12	CSD1-12-20	C-SD1-12-N-50
CDS※-03※-C-D 24	CSD1-24-20	C-SD1-24-N-50
CDS※-03※-C-D100	CSD1-100-20	C-SD1-100-N-50
CDS※-03※-C-R100	CSR1-100-20	C-SR1-100-N-50
CDS※-03※-C-R200	CSR1-200-20	C-SR1-200-N-50

■ 和老产品的互换性

CDS※-03※对电磁铁组件进行改进，实施了设计更改（设计号20→21）。

● 参数·特性

阀的参数及特性没有变更。

● 标准电磁铁参数

对启动电流，保持电流，功率进行了若干改变，但实际使用上没问题。

● 安装的互换性

电磁铁的相关尺寸稍有不同，但安装可互换。

E
座阀型二通电磁阀