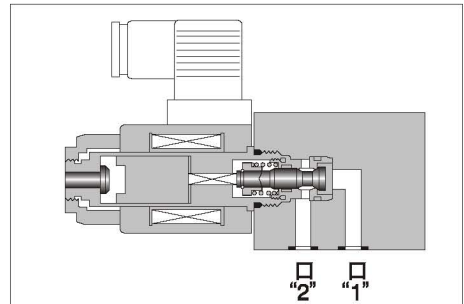
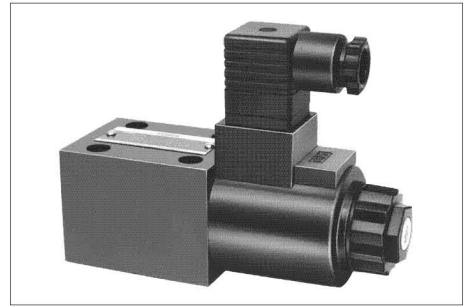


电磁开关阀(座阀型二通电磁换向阀)

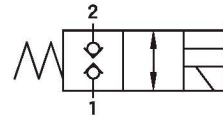
Shut-off Type Solenoid Operated Directional Valves

电磁开关阀，是为适应节能的需要而开发的座阀型二位二通电磁换向阀。

- **高响应**
由于采用座阀型，响应快。
- **内泄漏微少**
采用座阀结构，使内泄漏在每分钟5滴以下，非常少。
- **安装形式有底板式和插装式两种**
安装尺寸符合ISO标准。
- **具有防水性(符合JIS D 0203喷水试验S2级)**



JIS液压图形符号



参数

型号	最大流量 ^{★1} L/min	最高工作压力 MPa			最高换向频率 min ⁻¹	泄漏量 cm ³ /min	质量 kg	
		口“1”		口 “2”			AC	DC
		“1”→“2”	“2”→“1”					
DSPC-01-C-※-20 ^{★2}	40	10	16	25	300	0.25以下	0.45	0.6
DSPG-01-C-※-20 ^{★2}							1.45	1.6
DSPC-03-C-※-10 ^{★2}	80	10	16	25	240	0.25以下	0.9	1.0
DSPG-03-C-※-10 ^{★2}							3.8	3.9

★1. 最大流量随使用条件等而异，详见366页。

★2. 防尘、防水性能，符合国际电气标准 (I.E.C) PUBL.529IP64。

使用上注意

- “1”口不可与有冲击压力的管路连接，当“1”口接回油路时，管端必须插入油中。
- 在使用“DSPC-01-C-D※”时，安装部位材质，请使用铁质。

■ 型号说明

DSP	G	-01	-C	-D24	-20
系列号	连接型式	规格	阀型式	线圈类型	设计号
DSP: 电磁开关阀 (座阀型二通电磁阀)	C: 插装型 G: 底板安装型	01	C: 常闭型	交流 A100 A200	20
		03		直流 D12 D24	10

注) 备有磷酸酯液压用, 但对磷酸酯液需要采用特殊性密封(氟橡胶), 订购时请在型号前加「F-」。

■ 标准电磁铁参数

电源	线圈类型	频率 (Hz)	电 压 (V)		额定电源电压下的电流·功率					
			额定电压	允许变化范围	启动电流*1 (A)		保持电流 (A)		功 率 (W)	
					01	03	01	03	01	03
交 流	A 100	50	100	80~110	2.42	5.37	0.51	0.90	—	—
			100	90~120	2.14	4.57	0.37	0.63		
		110	2.35		5.03	0.44	0.77			
	A 200	50	200	160~220	1.21	2.69	0.25	0.45		
			200	180~240	1.07	2.29	0.19	0.31		
		220	1.18		2.52	0.22	0.38			
直 流 *2	D12	—	12	10.8~13.2	—	—	2.45	3.16	29	38
	D24		24	21.6~26.4	—	—	1.23	1.57		

★1. 启动电流, 指最大行程时的电流有效值。

★2. 使用享有优异信誉的K系列直流电磁铁。

■ 底板

阀型号	底板型号	连接口径Rc (老标记PT)	质量 kg
DSPG-01	DSGM-01-31	1/8	0.8
	DSGM-01X-31	1/4	
	DSGM-01Y-31	3/8	
DSPG-03	DSGM-03-40	3/8	3
	DSGM-03X-40	1/2	
	DSGM-03Y-40	3/4	4.7

●使用底板时, 请按上述底板型号订货。不使用底板时, 阀的安装面须经6-S精度机械精加工。

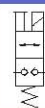
●底板与DSG-01/03系列电磁换向阀共用。尺寸图请参见275、289页。

■ 附件

阀型号	安装螺钉(内六角螺钉)	
	尺寸	紧固扭矩
DSPG-01	M5×50L ……4个	5~7 Nm
DSPG-03	M6×80L ……4个	12~15 Nm

E

电磁开关阀



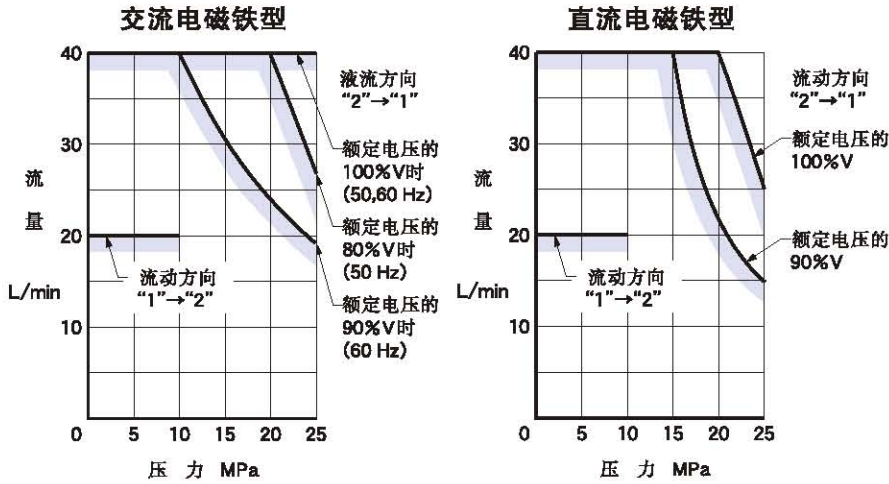
特性

下述特性是30mm²/s (ISO VG46相当油, 油温50°C) 时的特性。

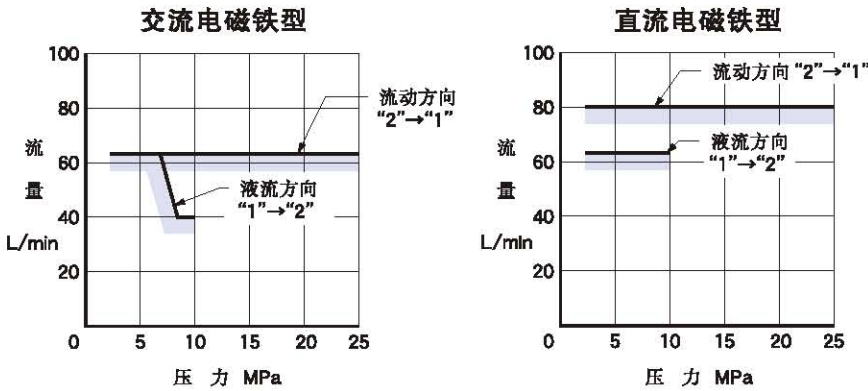
最大流量特性

图中下方为正常换向工况下的流量范围。

DSPC/DSPG-01



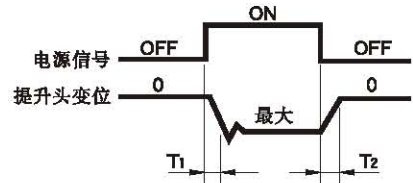
DSPC/DSPG-03



换向时间(典型例)

[测试条件]

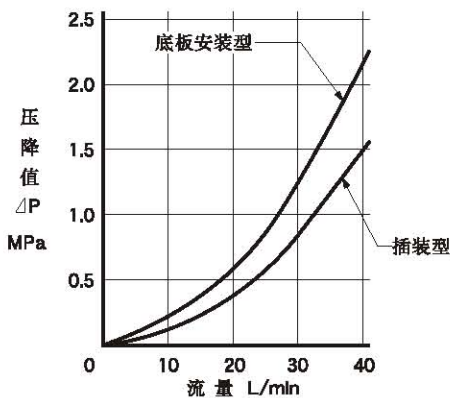
- 压力: 15MPa
- 流量: (01)30 L/min (03)63 L/min
- 电压: 额定电压100%V时
- 液流方向: "2" → "1"



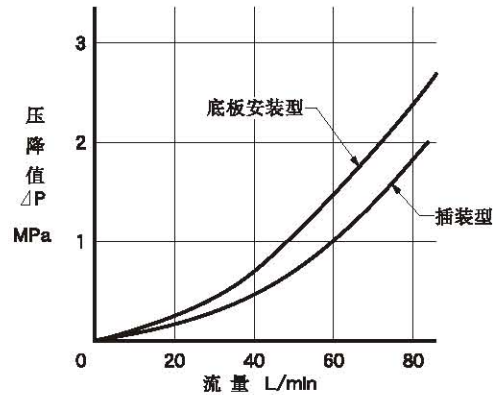
型号	时间 ms	
	T ₁	T ₂
DSP※-01-C-A※	22	30
DSP※-01-C-D※	69	14
DSP※-03-C-A※	22	20
DSP※-03-C-D※	60	80

压降特性

DSPC/DSPG-01



DSPC/DSPG-03

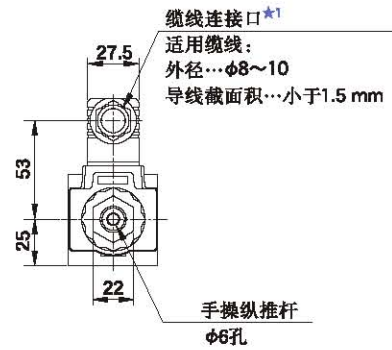
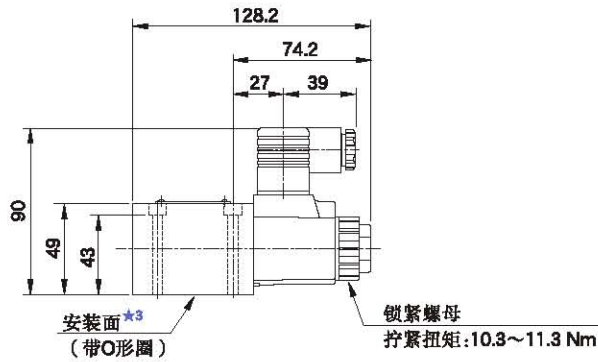
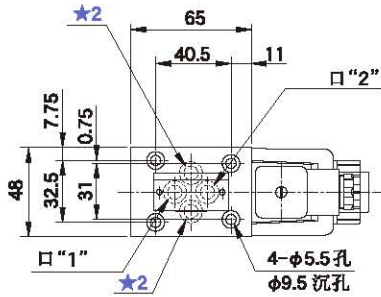


- 对其他粘度, 乘以右表中的系数。
- 对其他比重G、压降ΔP'可由下式求得: $\Delta P' = \Delta P \frac{G'}{G}$ 。但ΔP为上线图值, G(比重)值为0.850。

粘度	mm ² /s	15	20	30	40	50	60	70	80	90	100
	SSU		77	98	141	186	232	278	324	371	417
系数		0.84	0.91	1.00	1.07	1.14	1.19	1.24	1.28	1.32	1.35

DSPG-01

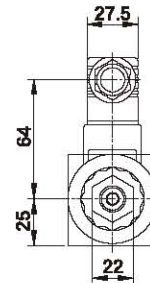
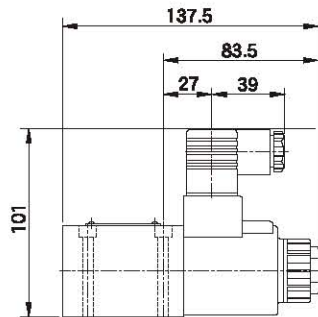
● 交流电磁铁型



- ★1. 缆线接口的位置及方向可改变。详情详见插装型。
- ★2. 这些阀口（两个）不使用，但仍阀体有O形圈槽加工，附有O形圈。
- ★3. 安装面尺寸要符合ISO 4401-AB-03-4-A标准，PORT口A作为“2”口，PORT口“B”作为“1”口使用。
- ★4. 各阀口用O形圈：为JIS B 2401-1B-P9。

注) 阀安装面尺寸，请参见275页共用底板尺寸图。

● 直流电磁铁型

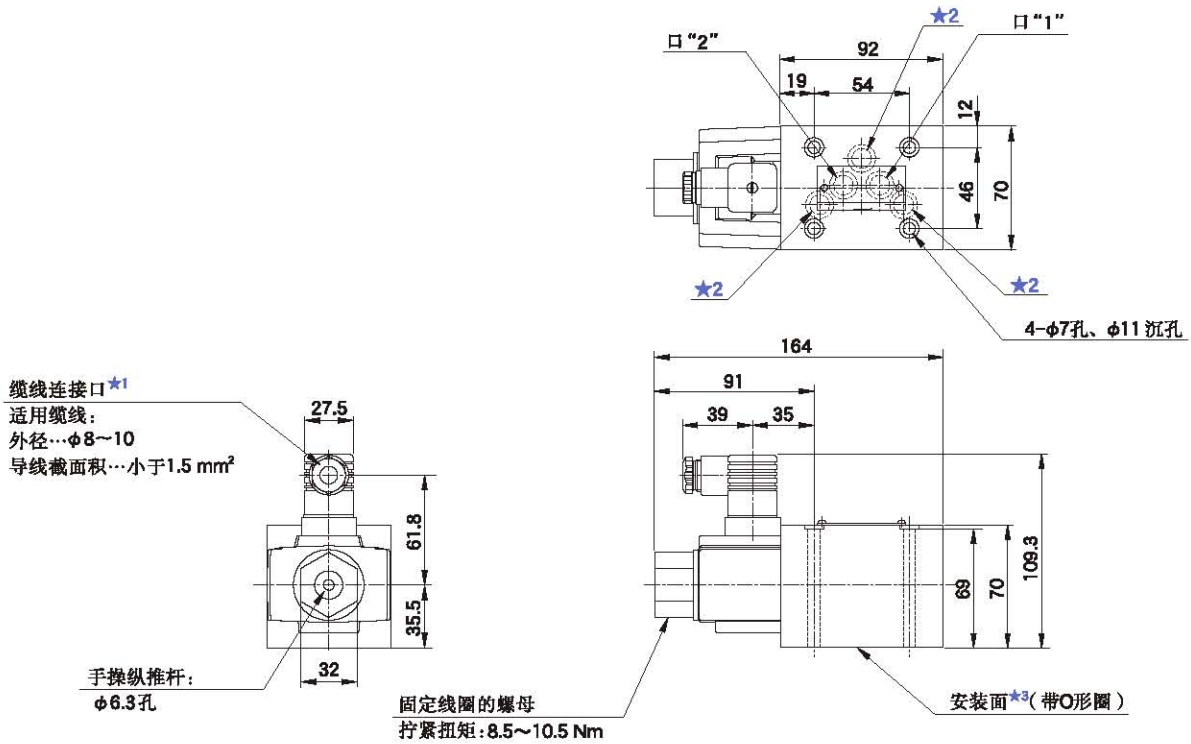


● 其余尺寸，请参见交流电磁铁型。

DSPG-03-C-※-10

安装面符合: ISO 4401 AC-05-4-A标准

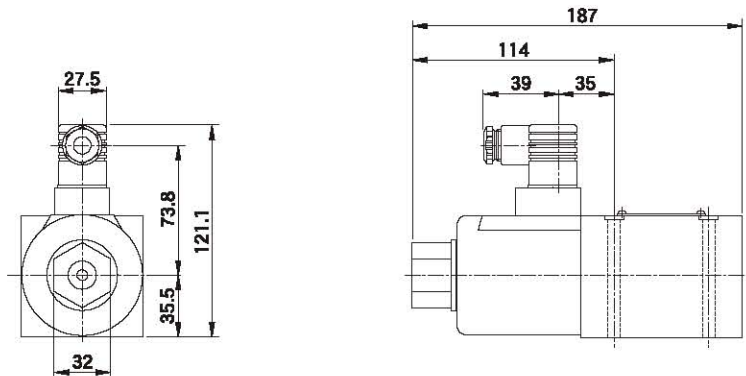
● 交流电磁铁型



- ★1. 缆线连接口的位置方向可改变。详情参见290页DSC-03系列电磁换向阀。
- ★2. 这些阀口(三个)用, 不使用, 但仍阀体加工有O形圈槽, 附有O形圈。。
- ★3. 安装面尺寸要符合ISO 4401-AC-05-4-A标准。PORT口A作为“2”口, PORT口“B”作为“1”口使用。
- ★4. 各阀口用O形圈: AS 568-014 (NBR、Hs90)

注) 阀安装面尺寸, 请参见289页共用底板尺寸图。

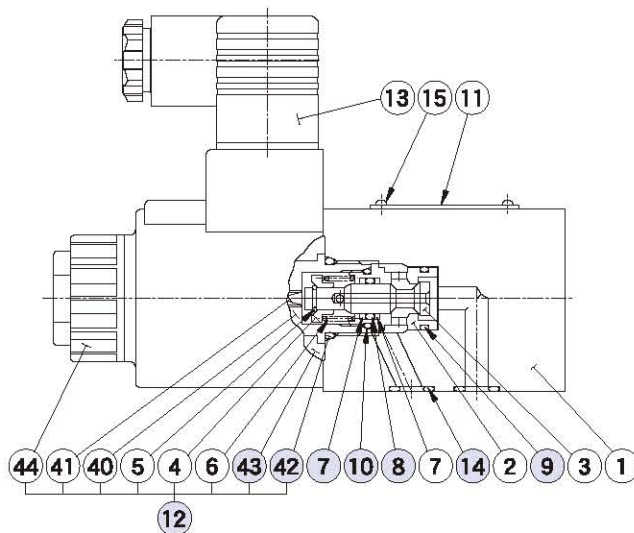
● 直流电磁铁型



● 其余尺寸, 请参见交流电磁铁型。

■ 密封件、电磁铁组件、线圈组件表

DSPC/DSPG-01
DSPC/DSPG-03



● 密封件表

序号	零件名称	DSP※-01		DSP※-03	
		零件号	数量	零件号	数量
7	挡圈	5701-VK413831-9	2	2691-VK418550-0	2
8	O形圈	JIS B 2401-1A-P8	1	JIS B 2401-1A-P12	1
9	O形圈	AS 568-015 (NBR, Hs90)	1	AS 568-018 (NBR, Hs90)	1
10	O形圈	AS 568-014 (NBR, Hs90)	1	AS 568-017 (NBR, Hs90)	1
14*	O形圈	JIS B 2401-1B-P9	4	AS 568-014 (NBR, Hs90)	5
42	O形圈	JIS B 2401-1B-P18	1	AS 568-119 (NBR, Hs90)	1

★序号⑭的O形圈，仅用于底板安装型（DSPG-01/03）。

■ 电磁铁组件、线圈组件表

型号	⑫电磁阀组件号	⑬线圈组件的零件号
DSPC/DSPG-01-C-A100	SA1-100-N-6055	C-SA1-100-N-60
DSPC/DSPG-01-C-A200	SA1-200-N-6055	C-SA1-200-N-60
DSPC/DSPG-01-C-D 12	SD1- 12-N-6055	C-SD1- 12-N-60
DSPC/DSPG-01-C-D 24	SD1- 24-N-6055	C-SD1- 24-N-60
DSPC/DSPG-03-C-A100	SA3-100-N-5130	C-SA3-100-N-51
DSPC/DSPG-03-C-A200	SA3-200-N-5130	C-SA3-200-N-51
DSPC/DSPG-03-C-D 12	SD3- 12-N-5130	C-SD3- 12-N-51
DSPC/DSPG-03-C-D 24	SD3- 24-N-5130	C-SD3- 24-N-51

■ 和老产品的互换性

DSP※-01，对电磁铁组件进行改进，实施了设计更改（设计号10→20）。

● 参数·特性

阀的参数及特性没有改变。

● 标准电磁铁参数

对启动电流，保持电流，功率进行了若干改变，但实际使用上没问题。

● 安装的互换性

电磁铁的相关尺寸稍有不同，但安装可互换。

