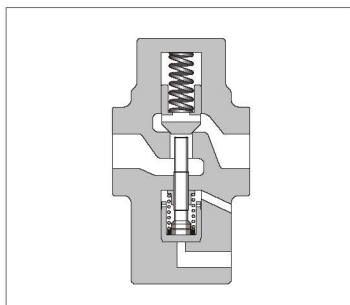


液控单向阀

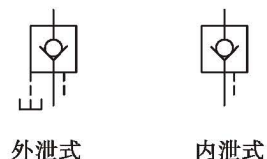
日本流体动力工业会标准
JFPS 1010

Pilot Controlled Check Valves

这类阀允许液流从一个方向流过，当控制压力推开受出口侧压力作用而闭合的座阀芯时，可让液流反向自由流过。



JIS液压图形符号



参数

型 号		额定流量* L/min	最高工作压力 MPa	开启压力 MPa	质量 kg
螺纹连接型	CP※T-03-※-※-50	40	25	0.04	3.0
	CP※T-06-※-※-50	125		0.2	5.5
	CP※T-10-※-※-50	250		0.35	9.6
底板安装型	CP※G-03-※-※-50	40	25	0.04	3.3
	CP※G-06-※-※-50	125		0.2	5.4
	CP※G-10-※-※-50	250		0.35	8.5

★ 额定流量是开启压为0.04MPa阀，在油液比重为0.85，运动粘度20mm²/s的条件下，当自由流的压降为0.3MPa时的近似流量。

型号说明

CP	T	-03	-E	-04	-50
系列号	连接型式	规格	泄油方式	开启压力 MPa	设计号
CP: 液控单向阀	T: 螺纹连接型	03	无标记: 内泄型	04: 0.04	50
		06			50
		10			50
CPD: 释压型液控单向阀	G: 底板安装型	03	E: 外泄型	35: 0.35	50
		06			50
		10			50

注) 备有磷酸酯液液用阀。但对磷酸酯液需要采用特殊性密封(氟橡胶)，订购时请在指定型号前加「F-」。

附件

● 安装螺钉

阀型号	内六角螺钉	数量
CP※G-03	M10 × 45L	4
CP※G-06	M10 × 50L	4
CP※G-10	M10 × 55L	6

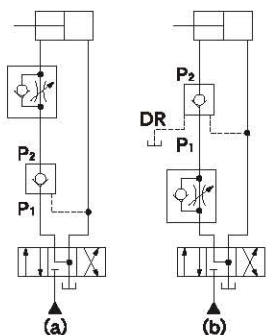
可提供下述法兰连接型阀，详情请和我们联系。

型 号	额定流量 L/min	最高工作压力 MPa
CP※F-10-※-※-50	250	25
CP※F-16-※-※-50	600	25

■ 使用注意事项

● 内泄和外泄型的使用方法。

在反向流当出口P1直接接油箱（图a）时，通常用内泄式。但出口P1侧（图b）反向流有背压加在时，一定要用外泄式。



● 最小控制压力特性

随反向流动时的入油口压力而异。此值参见383页的特性曲线。

■ 底板

阀型号	底板型号	连接口径 Rc (老PT)	质量 kg
CP※G-03	HGM-03-20	$\frac{3}{8}$	1.6
	HGM-03X-20	$\frac{1}{2}$	
CP※G-06	HGM-06-20	$\frac{3}{4}$	2.4
	HGM-06X-20	1	3.0
CP※G-10	HGM-10-20	$1\frac{1}{4}$	4.8
	HGM-10X-20	$1\frac{1}{2}$	5.7

● 使用底板时，请按上述底板型号订货。不用定板时，安装面需经6-S精度机械精加工。

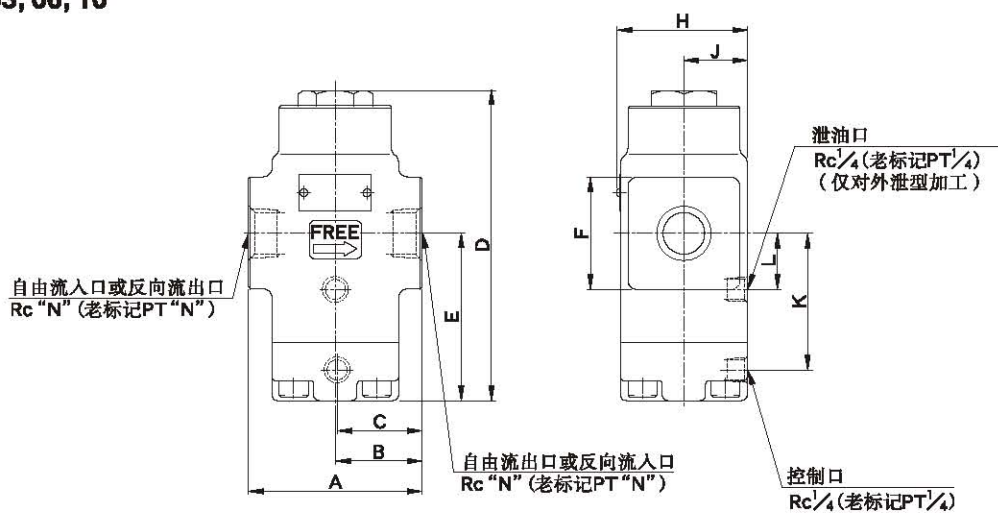
● 底板与H型压力控制阀共用，参见186页尺寸图。

● 低开启压力型阀的新老调换时的注意

老20设计号开启压力0.035MPa（标号“5”）的阀，为确保座阀芯可靠复位，从泄油口导入压力油将活塞压下。新阀（50设计号）开启压力0.04MPa的阀，改进了结构，无需导入压力油，即可保证座阀芯可靠复位。反之，对于50设计的新阀，从泄油口加压会使阀打开方向作用，危险，所以千万不要从泄油口加压。

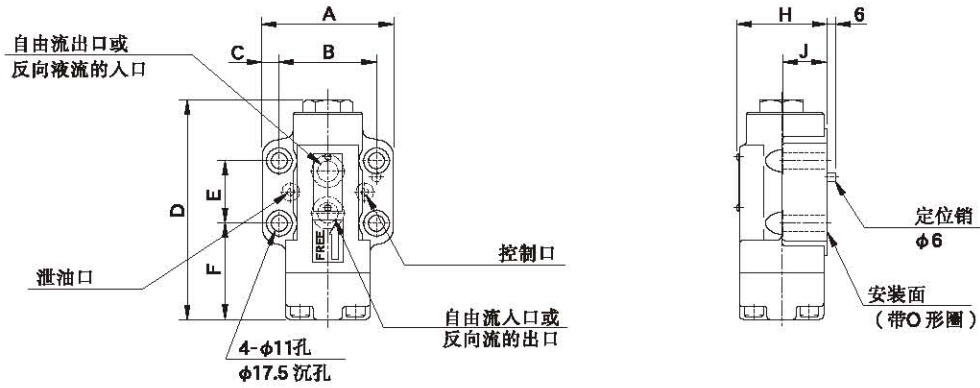


CPT -03, 06, 10
CPDT



型号	A	B	C	D	E	F	H	J	K	L	N
CP※T-03	80	40	39	150.5	84.5	$\phi 38$	60	29	67.5	26.5	$\frac{3}{8}$
CP※T-06	96	48	47	171.5	92.5	$\square 62$	72	35	75.5	31	$\frac{3}{4}$
CP※T-10	140	70	64	203.5	113	$\square 80$	82	40	96	43	$1\frac{1}{4}$

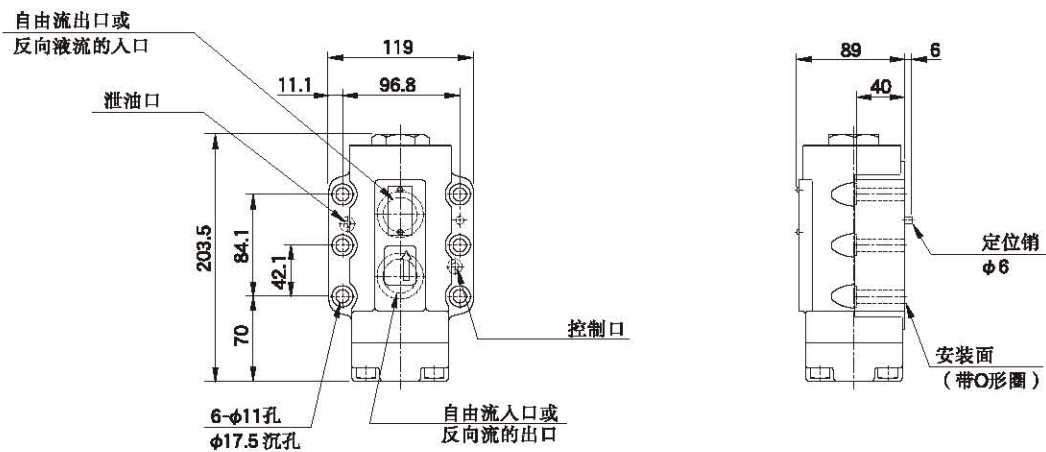
CPG -03, 06
CPDG



型号	A	B	C	D	E	F	H	J	安装面符合ISO标准
CP※G-03	90	66.7	11.7	150.5	42.9	66	62	30	ISO 5781-AG-06-2-A
CP※G-06	102	79.4	11.3	171.5	60.3	67.5	74	35	ISO 5781-AH-08-2-A

CPG -10
CPDG

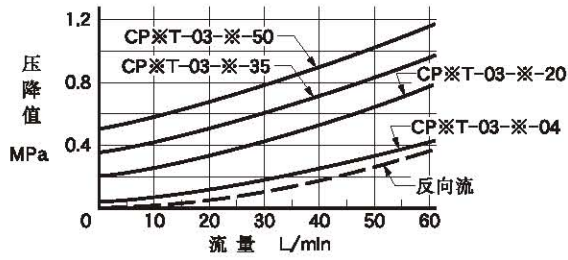
安装面符合ISO 5781-AJ-10-2-A标准



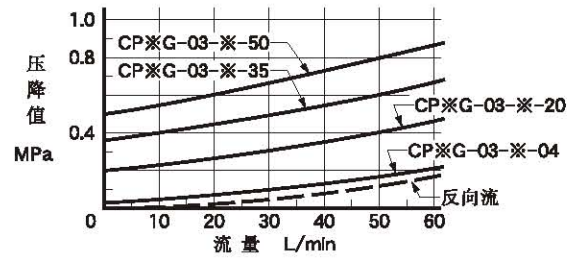
■ 压降特性

油液粘度: 30mm²/s

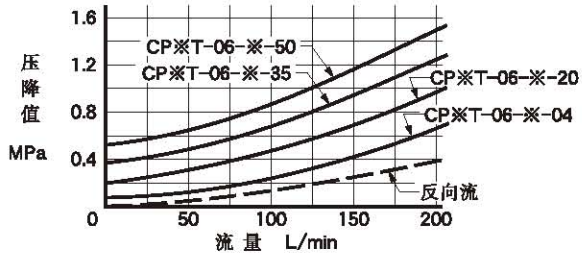
● CPT-03, CPDT-03



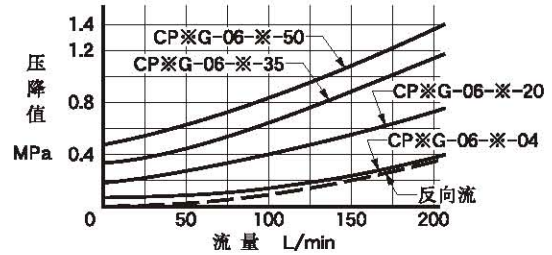
● CPG-03, CPDG-03



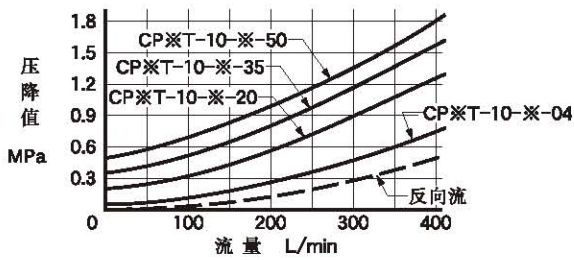
● CPT-06, CPDT-06



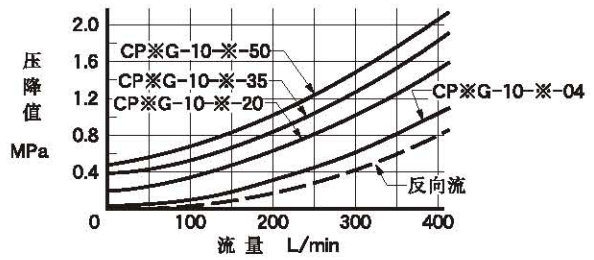
● CPG-06, CPDG-06



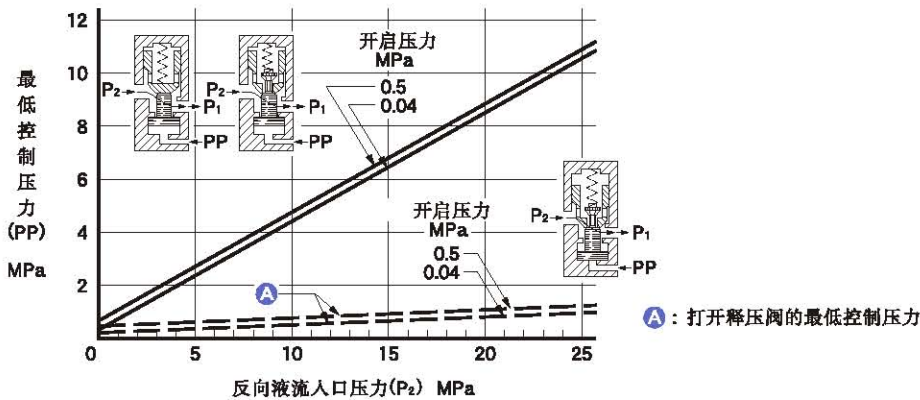
● CPT-10, CPDT-10



● CPG-10, CPDG-10



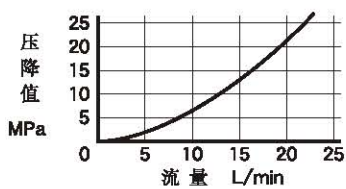
■ 最低控制压力特性



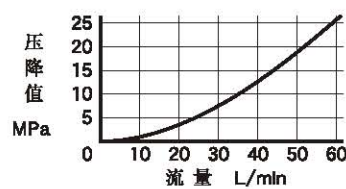
■ 当释压阀全开时的压降

油液粘度: 30mm²/s

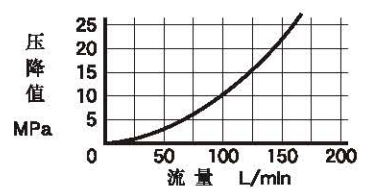
● CPDT-03, CPDG-03



● CPDT-06, CPDG-06



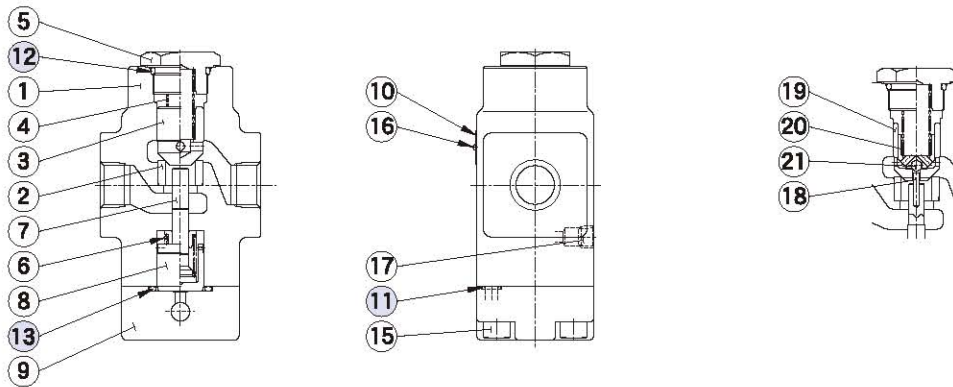
● CPDT-10, CPDG-10



■ 密封件表

CPT-03, 06, 10

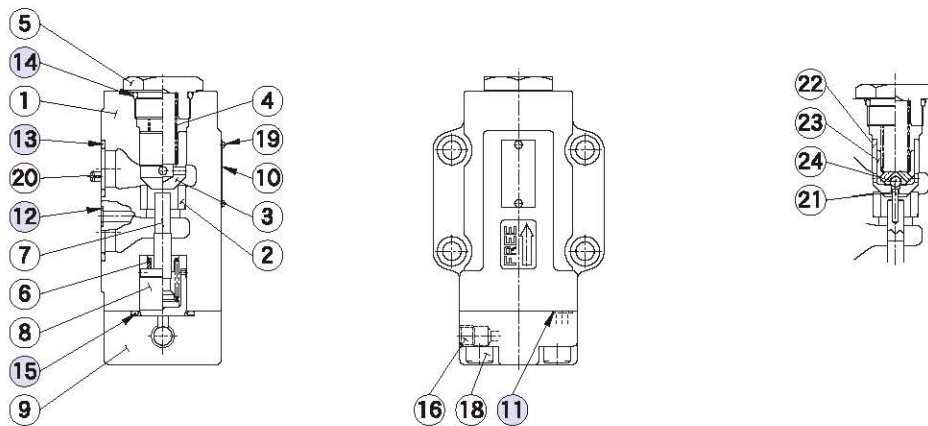
CPDT-03, 06, 10



序号	零件名称	零件号			数量
		CP※T-03	CP※T-06	CP※T-10	
11	O形圈	JIS B 2401-1B-P7	JIS B 2401-1B-P9	JIS B 2401-1B-P9	1
12	O形圈	JIS B 2401-1B-P21	JIS B 2401-1B-P29	JIS B 2401-1B-P36	1
13	O形圈	JIS B 2401-1B-G25	JIS B 2401-1B-P32	JIS B 2401-1B-P42	1

CPG-03, 06, 10

CPDG-03, 06, 10



序号	零件名称	零件号			数量
		CP※G-03	CP※G-06	CP※G-10	
11	O形圈	JIS B 2401-1B-P7	JIS B 2401-1B-P9	JIS B 2401-1B-P9	1
12	O形圈	JIS B 2401-1B-P9	JIS B 2401-1B-P9	JIS B 2401-1B-P9	2
13	O形圈	JIS B 2401-1B-P18	JIS B 2401-1B-P28	JIS B 2401-1B-P32	2
14	O形圈	JIS B 2401-1B-P21	JIS B 2401-1B-P29	JIS B 2401-1B-P36	1
15	O形圈	JIS B 2401-1B-G25	JIS B 2401-1B-P32	JIS B 2401-1B-P42	1