

叠加式顺序阀 · 叠加式平衡阀

Sequence Modular Valves/Counterbalance Modular Valves

■ 参数

型号	最高工作压力 MPa	压力调节范围 MPa	最大流量 L/min
MHP-03-※-20	25	50	—
MH※-03-※-20			70

■ 型号说明

MHP	-03	-C	-20
系列号	规格	压力调节范围 MPa	设计号
MHP: P油路用 叠加式顺序阀	03	N: ★~1.8 A: 1.8~3.5 B: 3.5~7 C: 7~14	20
MHA: A油路用 叠加式平衡阀			20
MHB: B油路用 叠加式平衡阀			

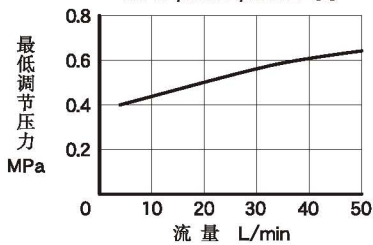
★ 参见最低调节压力特性。

■ 使用注意事项

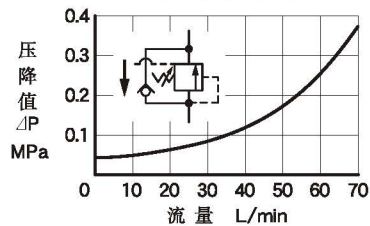
- 最低调节压力等于从最低调节压力特性值和回油路背压之和。回油路背压是从基础板到本阀的每个叠加阀的回油路的压降之和。
- 进行压力调节时，松开锁紧螺母，将压力调节手柄向顺时针方向旋转压力上升。调节后，必须拧紧锁紧螺母。

■ 特性 油液：粘度35mm²/s，比重0.850

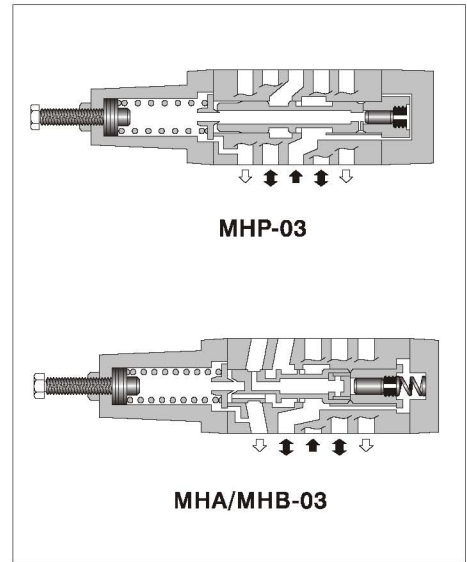
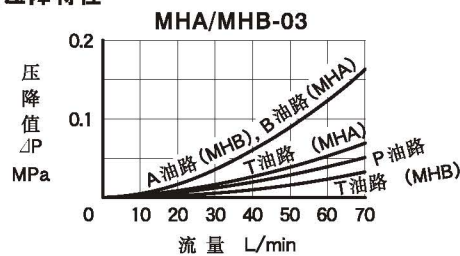
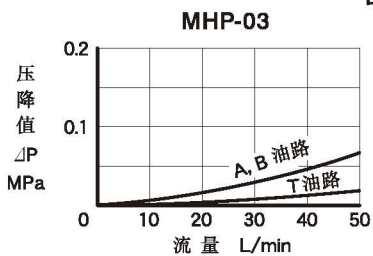
最低调节压力特性
MHP/MHA/MHB-03



自由流压降特性
MHA/MHB-03

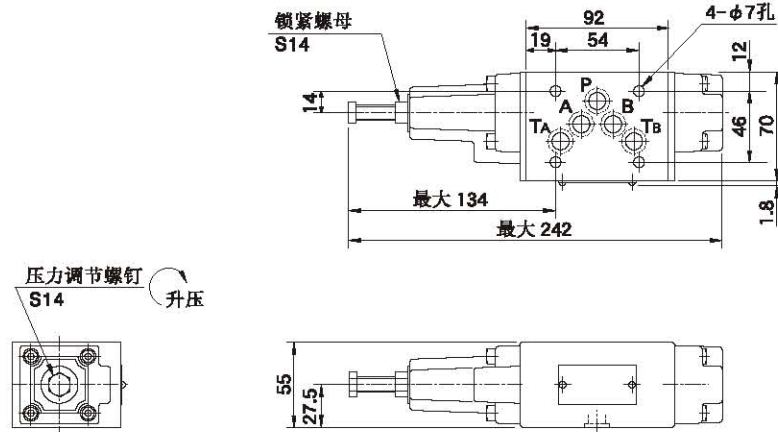


各油路压降特性



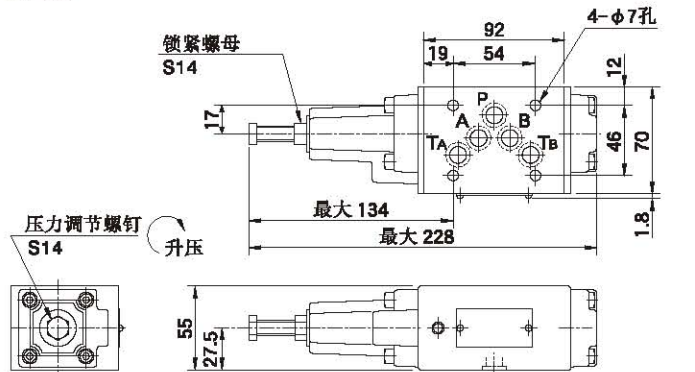
型号	JIS液压图形符号	详细液压图形符号
MHP-03		
MHA-03		
MHB-03		

MHP-03



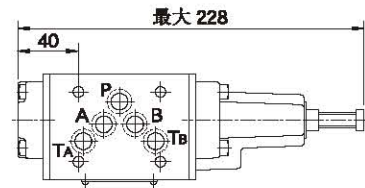
质量………约3.5kg

MHA-03



质量………约3.5kg

MHB-03

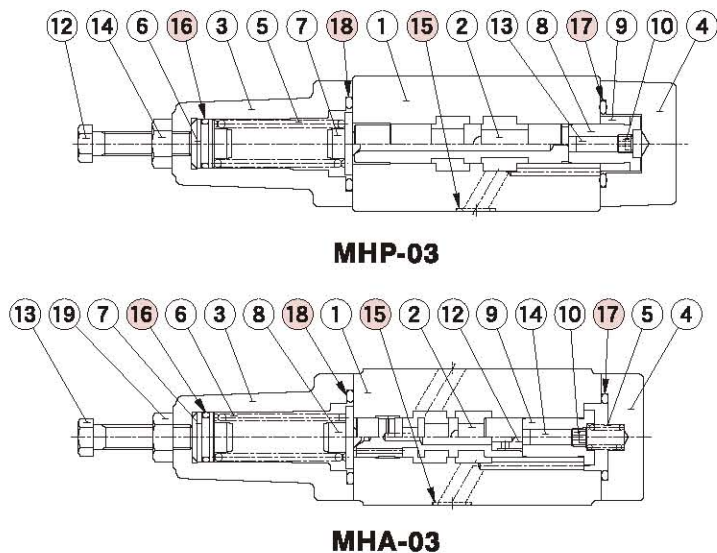


质量………约3.5kg

其余尺寸请参见左图(MHA-03)。

■ 密封件表

MHP-03, MHA-03, MHB-03



序号	零件名称	零件号	数量
15	O形圈	AS568-014 (NBR, Hs90)	5
16	O形圈	JIS B 2401-1B-P16 (JIS B 2401-1A-P16)*	1
17	O形圈	JIS B 2401-1B-P29	1
18	O形圈	JIS B 2401-1B-P32	1

★ 仅对MHP-03, 序号⑯为括号内的O形圈。

● MHB-03型, 压力调节部分装在右侧。

