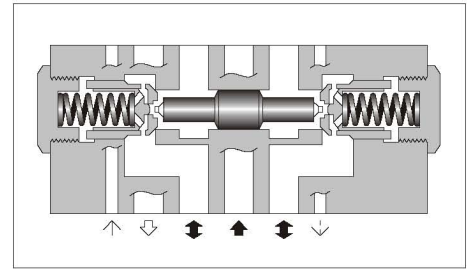


# 叠加式液控单向阀

Pilot Operated Check Modular Valves



## 型号说明

MPA	-10	S	-2	-X	-30
系列号	规格	控制口及泄油口的螺纹类型 <sup>★1</sup>	开启压力 MPa	开启压力控制和泄油方式 <sup>★2</sup>	设计号
MPA : A油路用 MPB : B油路用 MPW : A·B油路用	10	无标记: Rc <sup>3</sup> / <sub>8</sub> (老PT <sup>3</sup> / <sub>8</sub> )  S : G <sup>3</sup> / <sub>8</sub> (老PF <sup>3</sup> / <sub>8</sub> )	2 : 0.2 4 : 0.4	无标记: 内控内泄  X : 外控外泄  Y : 外控内泄	30

★1. 此项不适用于内控内泄型。

★2. 对MPW(A、B油路)型, 仅有无标记: 内控·内泄型。

## 参数

型号	最高工作压力 MPa	最大流量 L/min
MP*-10*-*-30	25	800

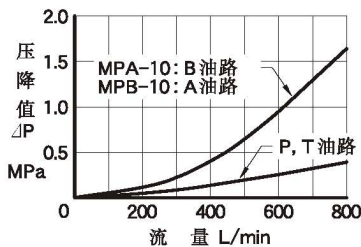
## JIS液图形符号

控制泄油方式 型号	内控内泄型	外控外泄型	外控内泄型
MPA-10	 P T Y X B A MPA-10-*	 P T Y X B A MPA-10*-*-X	 P T Y X B A MPA-10*-*-Y
MPB-10	 P T Y X B A MPB-10-*	 P T Y X B A MPB-10*-*-X	 P T Y X B A MPB-10*-*-Y
MPW-10	 P T Y X B A MPW-10-*	—	—

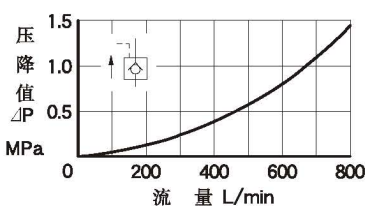
## 特性

油液: 粘度35mm<sup>2</sup>/s, 比重0.850

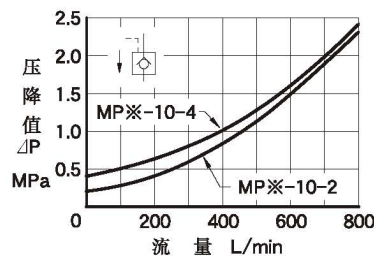
各油路压降特性



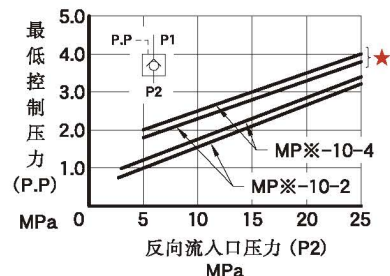
反向流压降特性



自由流压降特性



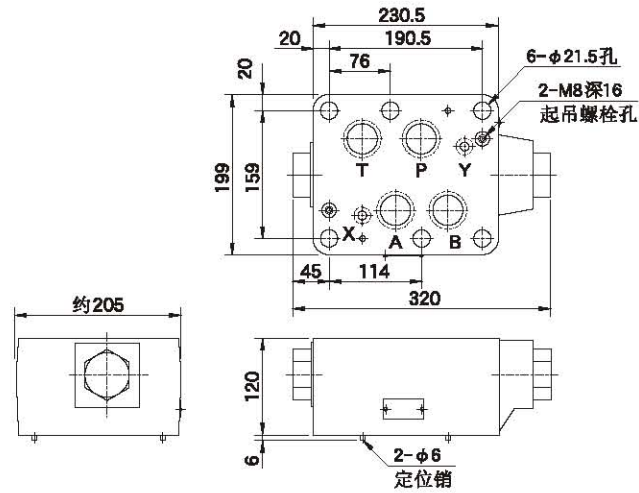
最低控制压力特性



★大于500L/min时

● 外控 · 内泄型

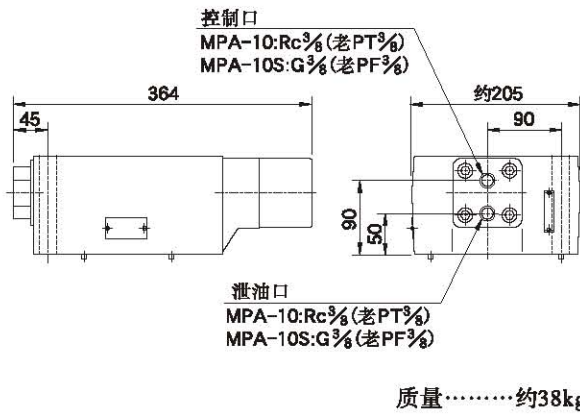
MPA-10  
MPB-10  
MPW-10



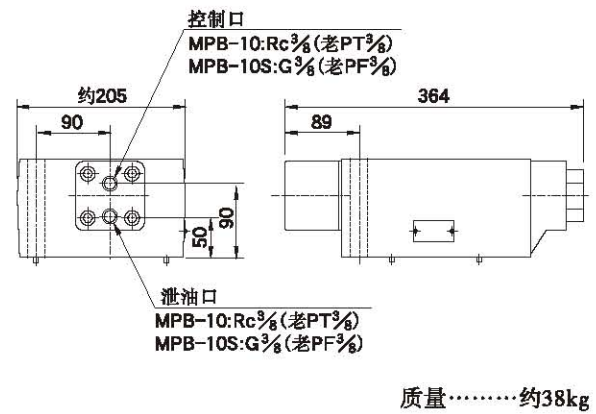
质量.....约36.5kg

● 外控 · 外泄型

MPA-10※-※-X



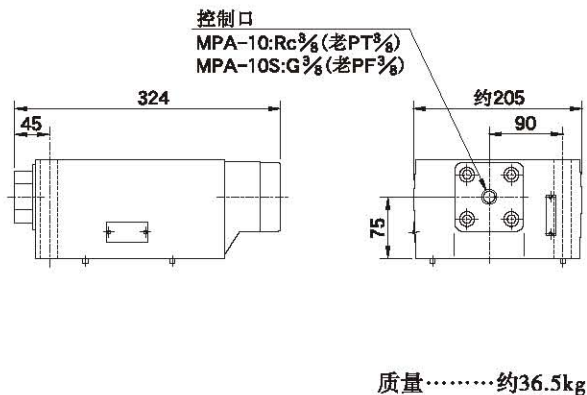
MPB-10※-※-X



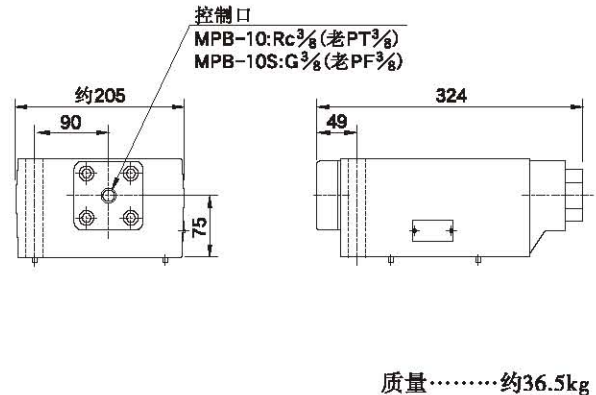
其余尺寸, 请参见上图(内控·内泄型)。

● 外控 · 内泄型

MPA-10※-※-Y



MPB-10※-※-Y



其余尺寸, 请参见最上图(内控·内泄型)。

F

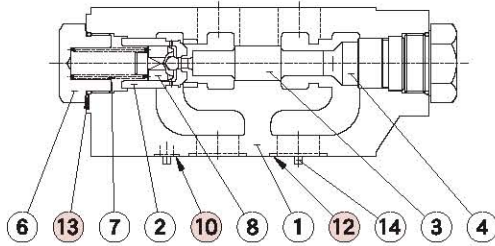
10系列叠加阀



■ 密封件表

**MPA-06**  
**MPB-06**  
**MPW-06**

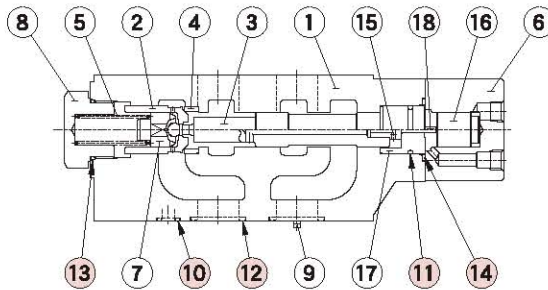
内控·内泄型



**MPA-10**

- MPB-10型, 单向阀装在右侧。
- MPW-10型, 单向阀装在左右两侧。

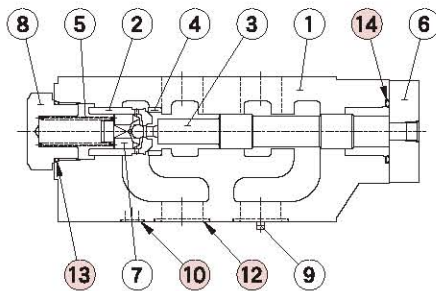
外控·外泄型



**MPA-10※-※-X**

- MPB-10型, 单向阀装在右侧。

外控·内泄型



**MPA-10※-※-Y**

- MPB-10型, 单向阀装在右侧。

序号	零件名称	零件号	数量		
			内控内泄型	外控外泄型	外控内泄型
10	O形圈	JIS B 2401-1B-P16	2	2	2
11	O形圈	JIS B 2401-1B-P34	—	1	—
12	O形圈	JIS B 2401-1B-P40	4	4	4
13	O形圈	JIS B 2401-1B-P44	2	1	1
14	O形圈	JIS B 2401-1B-P46	—	1	1