

叠加阀螺栓组件

Mounting Bolt Kits For Modular Valves

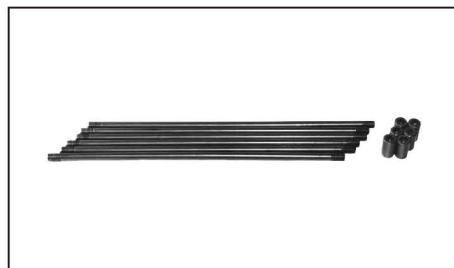
阀用六根双头螺栓连接，阀的组合随回路的构成而异，因此，安装螺栓组件按组合构成而不同。订购安装螺栓组件时，请按下表螺栓组件号订购。

型号说明

MBK	-06	-04	-30
系列号	适用叠加阀的规格	螺栓标记	设计号
MBK: 叠加阀螺栓组件	06	01,02,03,04 (参见下述选择表)	30

选择表

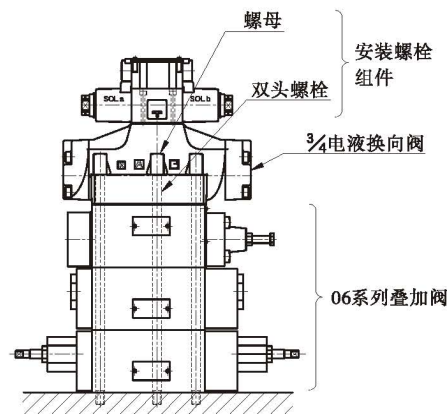
螺栓组件号	阀的数量		质量 (一组) kg
	电磁换向阀	叠加阀	
MBK-06-01-30	1	1	1.1
MBK-06-02-30	1	2	1.5
MBK-06-03-30	1	3	2.0
MBK-06-04-30	1	4	2.4



螺栓组件构成

双头螺栓.....6根 } 一组
螺母.....6个 }

● 拧紧扭矩..... 50~60 Nm



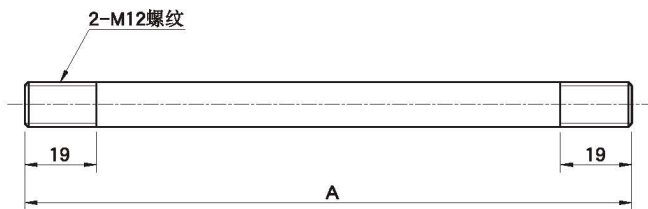
06系列叠加阀装配例

F

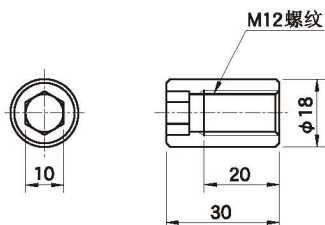
06 系列 叠加 阀

MBK-06

● 双头螺栓



● 螺母



螺栓标记	A mm
01	161
02	246
03	331
04	416