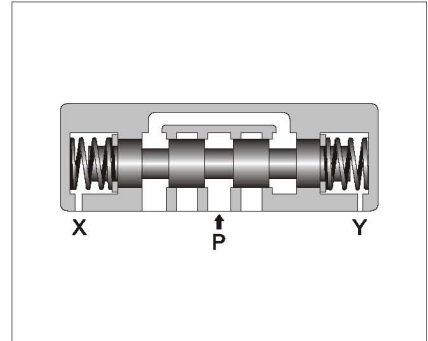


# 液控换向阀

## Pilot Operated Directional Valves

这类阀由液压先导部分来控制阀芯的换向，从而改变液流流动的方向。



### 参数

型号		最大流量 <sup>★</sup> L/min	最高使用压力 MPa	最高控制压力 MPa	最低控制压力 MPa
弹簧回中	DHG-04-3C※-50	300	31.5	25	0.8
无弹簧	DHG-04-2N※-50	300			
弹簧复位	DHG-04-2B※-50	130			
弹簧回中	DHG-06-3C※-50	500	31.5	25	0.8
无弹簧	DHG-06-2N※-50	500			
弹簧复位	DHG-06-2B※-50	140		21	1.0
压力回中	DHG-06-3H※-50	500			
弹簧回中	DHG-10-3C※-40	1100	31.5	25	1.0
无弹簧	DHG-10-2N※-40	1100			
弹簧复位	DHG-10-2B※-40	460		21	
压力回中	DHG-10-3H※-40	1100			

★最大流量指阀正常动作（换向）时的极限流量。最大流量随阀型式、回路而异，详情请和我们联系。

注）备有磷酸酯液压液用阀。但对磷酸酯液需要采用特殊性密封（氟橡胶），订购时请在型号前面加[F-]。

●对于大流量阀（法兰连接型），请和我们联系。

—— 有关液控换向阀和详情请和我们联系。 ——