

机动换向阀

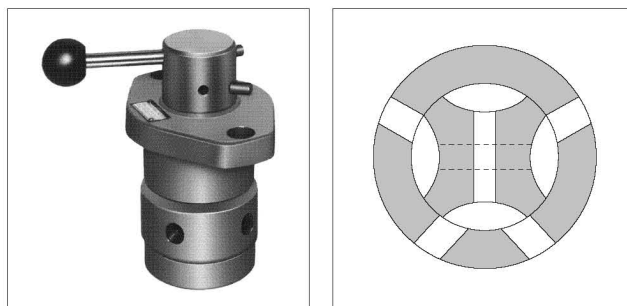
Mechanically Operated Directional Valves

这类阀主要用于控制先导回路，有转阀型换向阀的凸轮操纵型换向阀。

转阀型换向阀

Rotary Type Directional Valves

这类阀通常由手动或凸轮转动阀芯，从而改变液流的方向，阀内装有定位机构，以防止振动或任何冲击而引起阀的换向。



参数

型号		额定流量 L/min	最高 工作压力 MPa	回油路 允许背压 MPa	质量 kg	
螺纹连接型	底板安装型				DRT型	DRG型
DRT-02-※D※-※※-20	DRG-02-※D※-※※-20	16	7	7*	4.7	3.4

★如果回油路背压高于3MPa，一定要选用外泄型。

型号说明

DR	G	-02	-2	D	2	-A	R	-20
系列号	连接型式	规格	阀位数	阀芯弹 簧布置	阀芯型式	操纵方式	泄油方式	设计号
DR: 转阀型 换向阀	T: 螺纹连接型	02	2	D: 无弹簧定位	2	A: 返回挡块 B: 返回挡块 和手柄 C: 手柄	无标记: 内泄型 R: 外泄型	20
	G: 底板按装型	02	3		4			20

★1. 类型按下面的液压图形符号选择，除下表中的以外，没有其它组合。

★2. 各有磷酸酯液压液用阀。但对磷酸酯液需要采用特殊性密封（氟橡胶），订购时请在指定型号前加「F-」。

JIS液压图形符号

阀位数	二位型			三位型
	返回挡块操纵	返回挡块和手柄操纵	手柄操纵	手柄操纵
JIS 液压图形符号				
型号	DR※-02-2D2-A	DR※-02-2D2-B	DR※-02-2D2-C	DR※-02-3D4-C

使用注意事项

● 转换扭矩

当压力口“P”的压力和缸口“A”（或B）的压力设定为7MPa时，转换扭矩见下表。

回油背压 MPa	扭矩 Nm
0	1
3	4.8

● 二通换向阀

外泄式阀一定要用“2”型阀芯，并堵住回油口。

E

转阀型换向阀



■ 附件

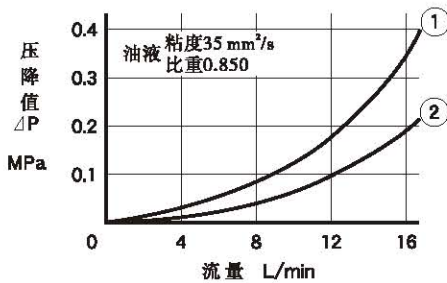
仅底板安装型 (DRG-02) 阀带有下列安装螺钉:
内六角螺钉M8×45L.....5个

■ 底板

阀型号	底板型号	连接口径 Rc (老PT)	质量 kg	备注
DRG-02	DRGM-02-20	1/4	1.9	内泄型用
	DRGM-02-R-20			外泄型用
	DRGM-02X-20	3/8		内泄型用
	DRGM-02X-R-20			外泄型用

● 使用底板时, 请按照上表底板型号订购。不用底板时, 安装面须经6-S精度机械精加工。

■ 压降特性

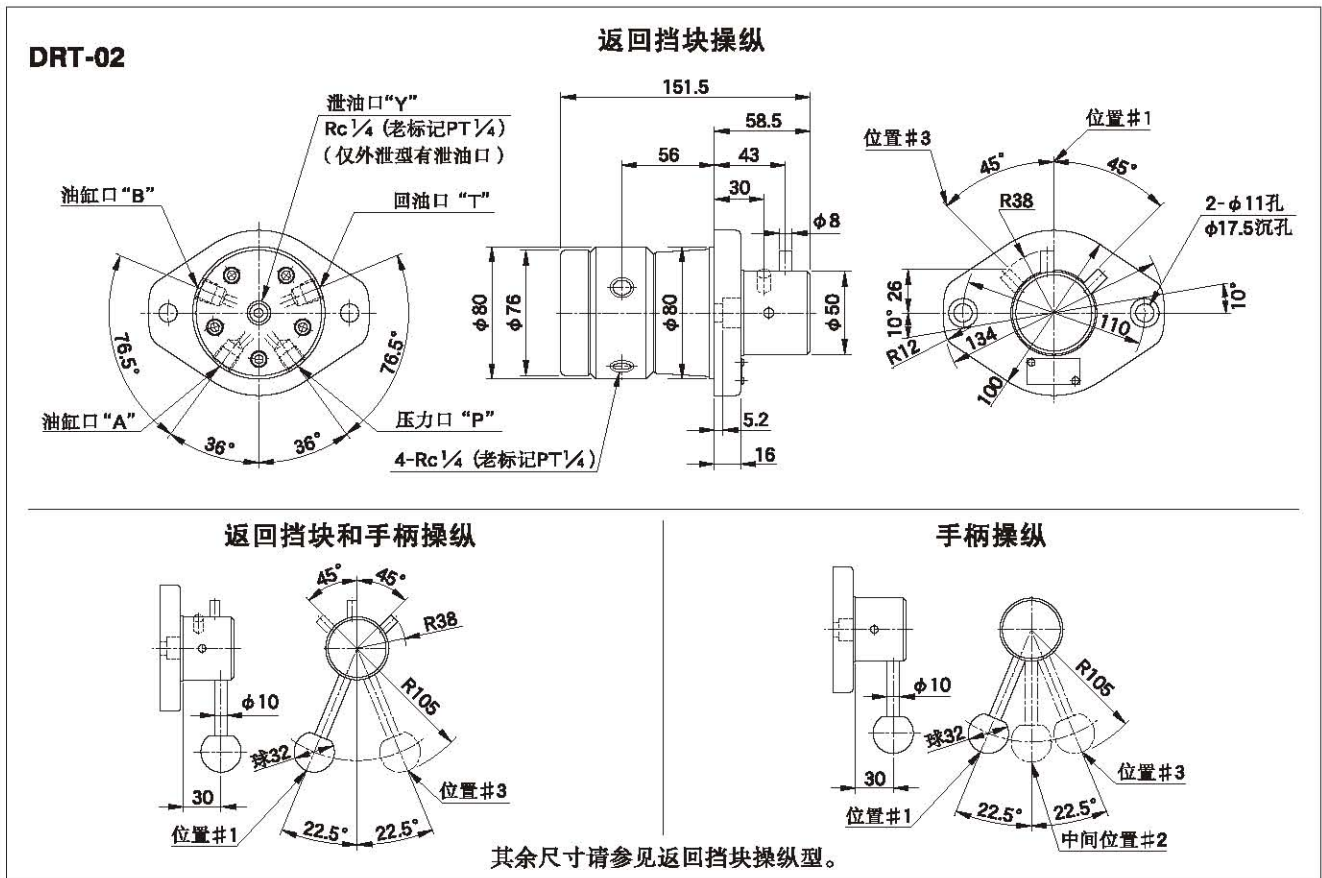


● 对其它粘度, 乘以下表中的系数。

粘度	mm ² /s	20	30	40	50	60	70	80	90	100
	SSU	98	141	186	232	278	324	371	417	464
系数		0.87	0.96	1.03	1.09	1.14	1.19	1.23	1.27	1.30

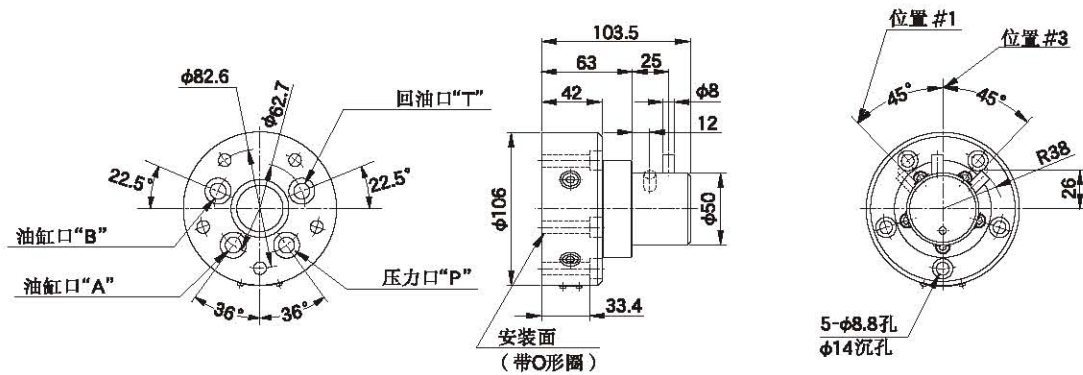
● 对其他比重G、压降ΔP'可由下式求得: $\Delta P' = \Delta P \frac{G'}{G}$ 。
但ΔP为左线图值, G (比重) 值为0.850。

阀型式	压降曲线号			
	P→A	B→T	P→B	A→T
2D2	②	②	②	②
3D4	②	②	①	②



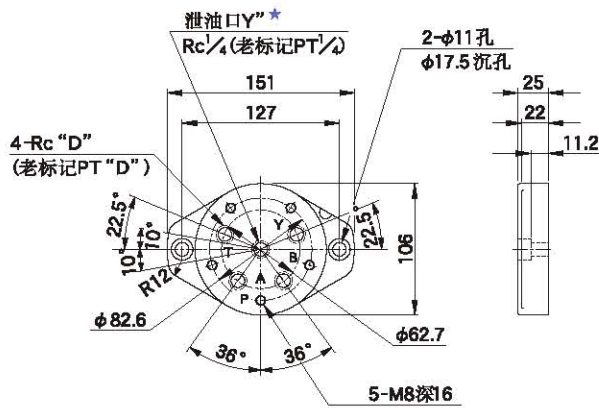
DRG-02

返回挡块操纵



返回挡块、手柄操纵型和手动操纵型，请参见DRT-02。

底板

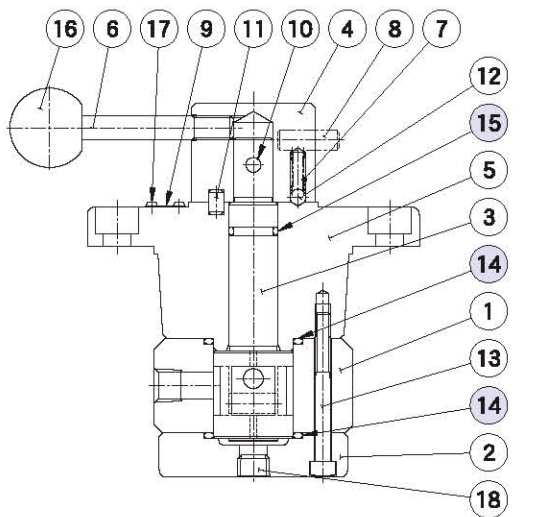


底板型号		D
内泄型	外泄型	
DRGM-02-20	DRGM-02-R-20	$\frac{1}{4}$
DRGM-02X-20	DRGM-02X-R-20	$\frac{3}{8}$

★ 泄油口 “Y” 仅外泄型阀才加工。

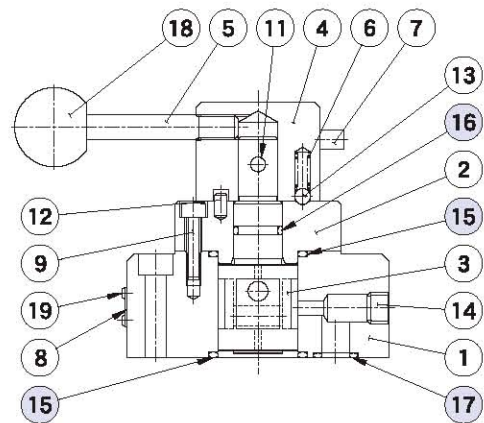
密封件表

DRT-02



序号	零件名称	零件号	数量
14	O形圈	JIS B 2401-1B-G35	2
15	O形圈	JIS B 2401-1A-P16	1

DRG-02



序号	零件名称	零件号	数量
15	O形圈	JIS B 2401-1B-G35	2
16	O形圈	JIS B 2401-1A-P16	1
17	O形圈	JIS B 2401-1B-P14	4