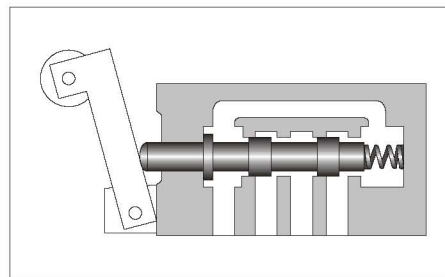


# 凸轮操纵换向阀

## Cam Operated Directional Valves

这类阀由凸轮压下阀芯来改变液流方向。



### 参数

型号		最大流量* L/min	最高工作压力 MPa	回油路允许背压 MPa	质量 kg	
螺纹连接型	底板安装型				DCT形	DCG形
DCT-01-2B※-40	DCG-01-2B※-40	30	21	7	1.1	1.1
DCT-03-2B※-50	DCG-03-2B※-50	100	25	10	4.5	3.8

★最大流量是指阀动作（换向）正常时的极限流量。

### 型号说明

DC	T	-01	-2	B	2	-R	-40
系列号	连接型式	规格	阀位数	阀芯弹簧布置	阀芯型式	滚轮位置	设计号
DC: 凸轮操纵 换向阀	T: 螺纹连接型	01	2	B: 弹簧复位	2·3·8	无标记 (标准)	40
		03				R	
	G: 底板安装型	01				Y (仅对DC※-01)	50
		03				安装面端	

注) 各有磷酸酯液压液用阀。但对磷酸酯液需要采用特殊性密封（氟橡胶），订购时请在型号前面加[F-]。

### 底板

阀型号	底板型号	连接口径 Rc(老PT)	质量 kg	备注
DCG-01	DSGM-01-31	1/8	0.8	底板与DSG-01系列电磁换向阀共用，参见275页尺寸图。
	DSGM-01X-31	1/4		
	DSGM-01Y-31	3/8		
DCG-03	DSGM-03-40	3/8	3	底板与DSG-03系列电磁换向阀，共用参见289页尺寸图。
	DSGM-03X-40	1/2	3	
	DSGM-03Y-40	3/4	4.7	

●使用底板时，请按上表底板型号订购。不用底板时安装面须经6-S精度机械精加工。

### 附件

#### ●安装螺钉

型号	内六角螺钉	安装螺钉拧紧扭矩
DCT-01	M 5 × 45L…………… 2个	5 ~ 7 Nm
DCG-01	M 5 × 45L…………… 4个	
DCG-03	M 6 × 35L…………… 4个	12 ~ 15 Nm

●DCT-03型不含安装螺钉。

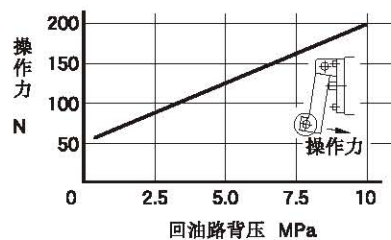
## 滚轮位置和液流方向

型号	JIS液压图符号	滚轮位置和液流方向	
		复位位置	换向结束位置
DCT-DCG-01-2B2		$P \rightarrow B$ $A \rightarrow T$ 所有口关闭 3.8 4.6	$P \rightarrow A$ $B \rightarrow T$ 9.5
DCT-DCG-01-2B3		$P \rightarrow B$ $A \rightarrow T$ 所有口关闭 3.8 4.6	$P \rightarrow A$ $B \rightarrow T$ 9.5
DCT-DCG-01-2B8		$P \rightarrow B$ $A$ 和 $T$ 口关闭 3.8	$P \rightarrow A$ $B$ 和 $T$ 口关闭 9.5
DCT-DCG-03-2B2		$P \rightarrow A$ $B \rightarrow T$ 所有口关闭 3.4 3.8	$P \rightarrow B$ $A \rightarrow T$ 7
DCT-DCG-03-2B3		$P \rightarrow A$ $B \rightarrow T$ 所有口关闭 3.0 4.0	$P \rightarrow B$ $A \rightarrow T$ 7
DCT-DCG-03-2B8		$P \rightarrow A$ $B$ 和 $T$ 口关闭 3.6	$P \rightarrow B$ $A$ 和 $T$ 口关闭 4.7 7

## 使用注意事项

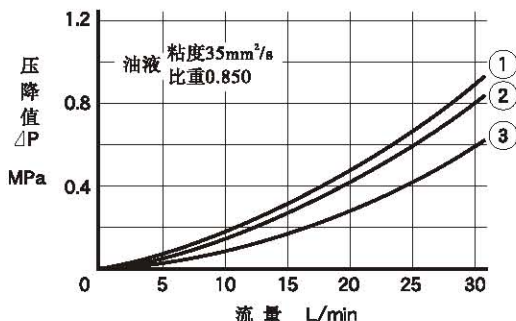
- 阀型号“2B8”  
回油口“T”是用作泄油口，所以请直接回油箱。  
(最高允许背压0.35MPa)

## 操作力



## 压降特性

### ● DCT-DCG-01



型号	压降曲线号			
	P→A	B→T	P→B	A→T
DCT-01-2B2	①	①	②	①
DCT-01-2B3	①	①	②	①
DCT-01-2B8	②	—	②	—
DCG-01-2B2	②	②	③	③
DCG-01-2B3	②	②	③	③
DCG-01-2B8	③	—	③	—

● 对其它粘度，乘以下表中的系数

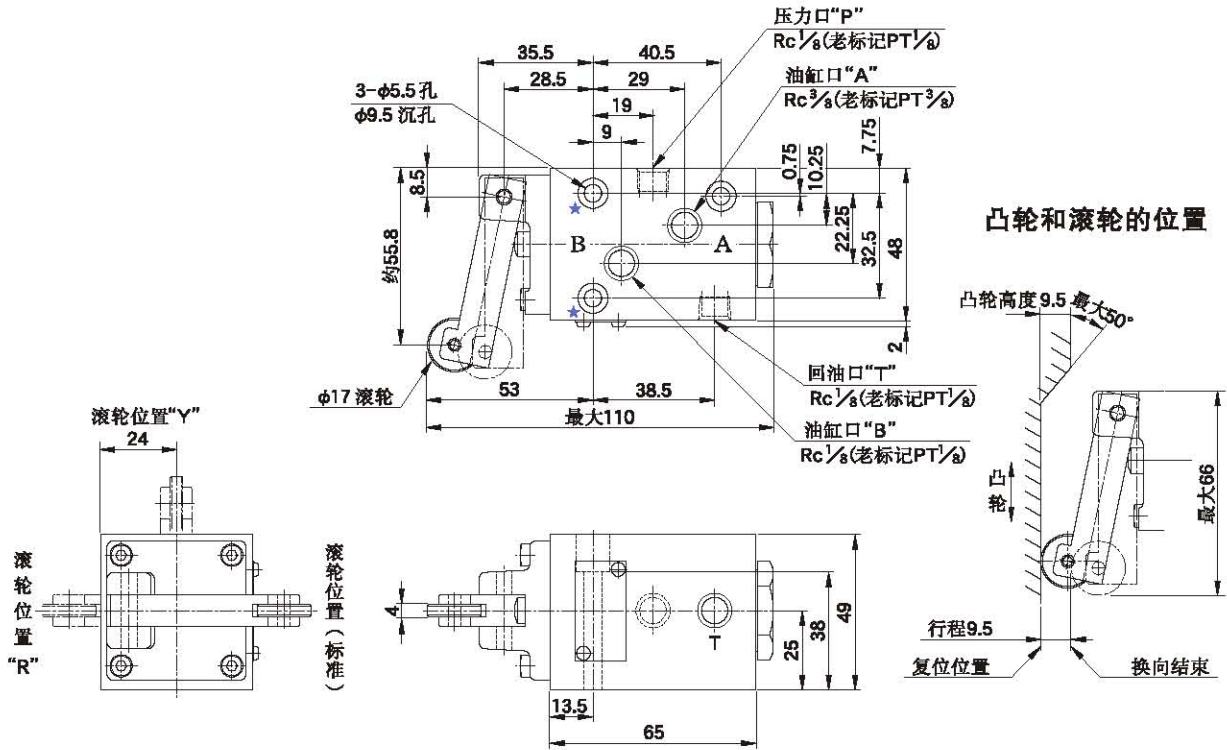
粘度	mm²/s	15	20	30	40	50	60	70	80	90	100
	SSU		77	98	141	186	232	278	324	371	417
系数		0.81	0.87	0.96	1.03	1.09	1.14	1.19	1.23	1.27	1.30

● 对其他比重G、压降 $\Delta P'$ 可由下式求得： $\Delta P' = \Delta P \frac{G'}{G}$ 。但 $\Delta P$ 为上线图值，G(比重)值为0.850。

### ● DCT-DCG-03

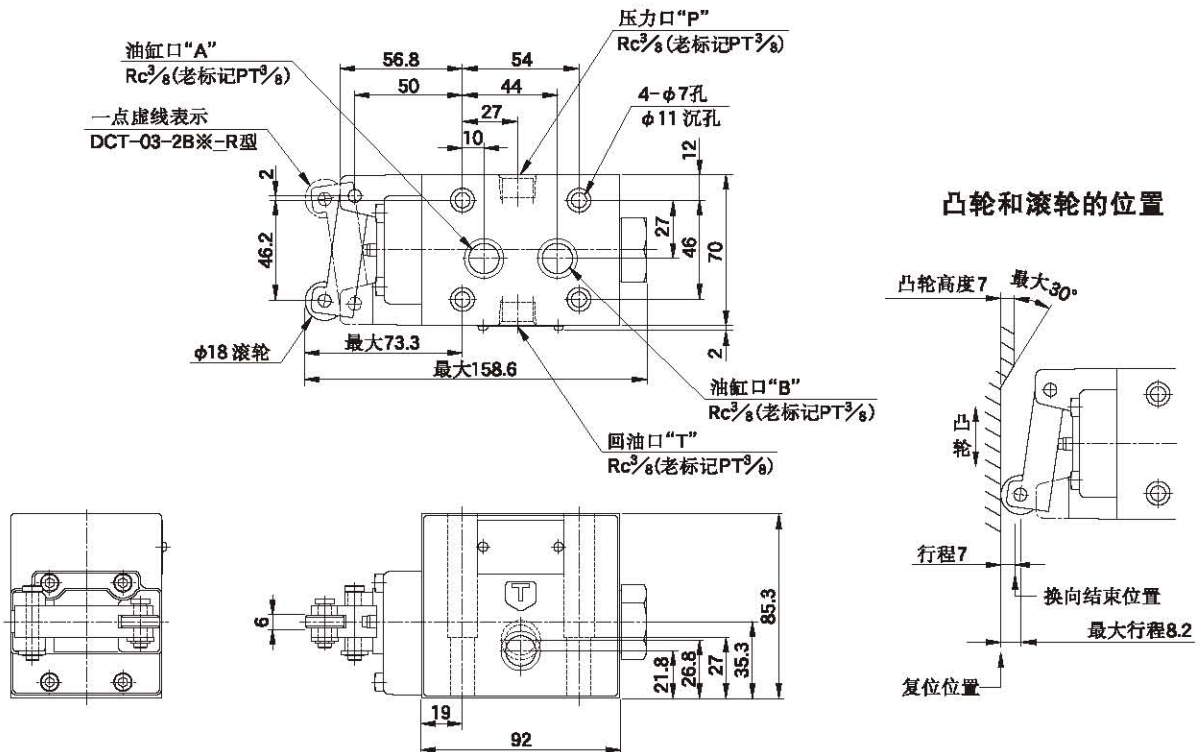
与DSG-03系列电磁换向阀(标准型)相同，请参见287页。

DCT-01



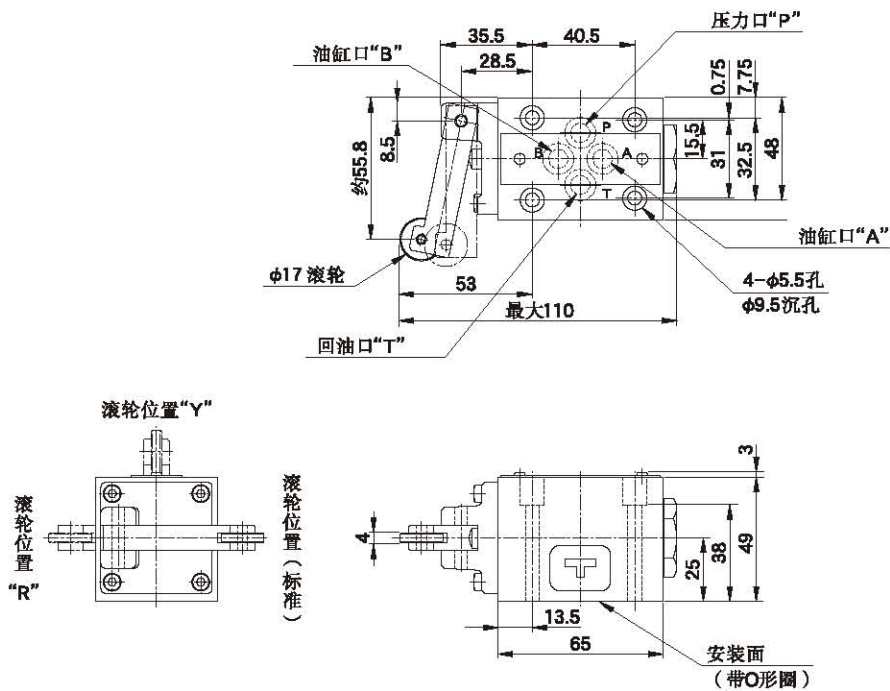
注) 阀有3个安装孔, 安装请用带★的2个孔。

DCT-03



DCG-01

安装面符合ISO 4401-AB-03-4-A标准

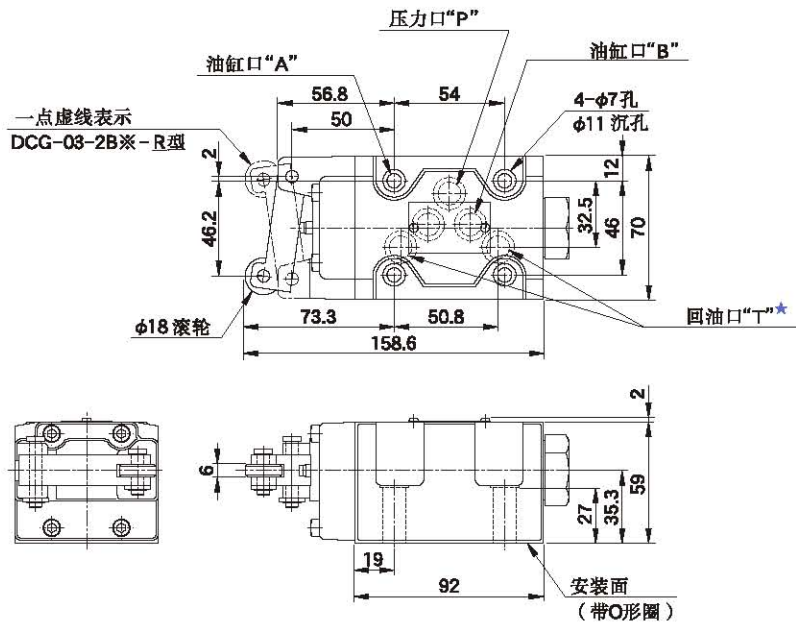


注) 1.凸轮和滚轮的位置, 请参见前页DCT-01。  
2.阀的安装面尺寸, 见275页DSG-01系列电磁换向阀底板尺寸。

E  
凸轮换向阀

DCG-03

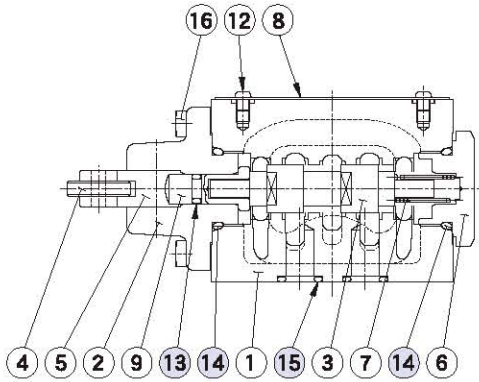
安装面符合ISO 4401-AC-05-4-A标准



★回油口“T”有2个, 虽然标准底板用左方的一个, 但使用任何一方都可。  
注) 1.凸轮和滚轮的位置请参见前页DCT-03。  
2.阀的安装面尺寸, 见289页DSG-03系列电磁换向阀底板尺寸。

■ 密封件表

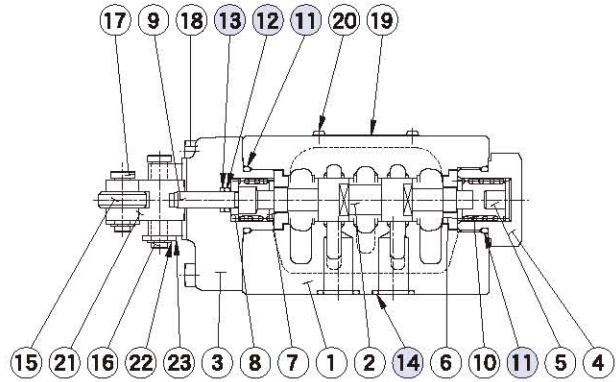
**DCT  
DCG -01**



序号	名称	零件号	数量
13	O形圈	JIS B 2401-1A-P5	1
14	O形圈	JIS B 2401-1B-P18	2
15	O形圈	JIS B 2401-1B-P9	4

注) 序号⑮的O形圈仅用于底板安装型。

**DCT  
DCG -03**



序号	名称	零件号	数量
11	O形圈	JIS B 2401-1B-P21	2
12	O形圈	JIS B 2401-1A-P6	1
13	挡圈	JIS B 2407-T3-P6	1
14	O形圈	AS 568-014(NBR, Hs90)	5

注) 序号⑭的O形圈仅用于底板安装型。