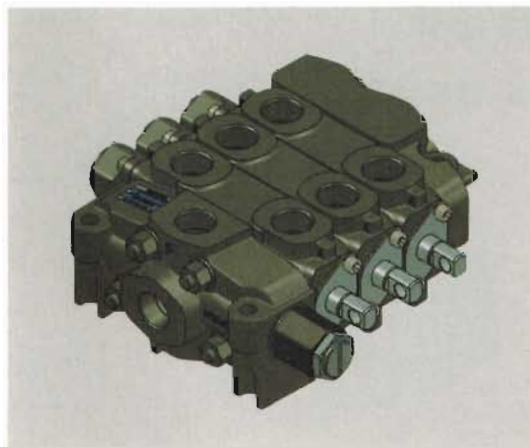


## DF35 多路换向阀

DF35 多路阀为片式结构多路换向阀,各换向联可以自由排列、组合,灵活性强。具有结构紧凑、无外泄、通用性好等特点。各换向联间的油路连接形式为并联回路,进油口溢流阀、负载口安全阀保证了工作机构在最高使用压力下安全工作。该多路阀主要用于石油机械、起重运输机械、矿山机械等液压系统中,可以实现多个机构的集中控制。

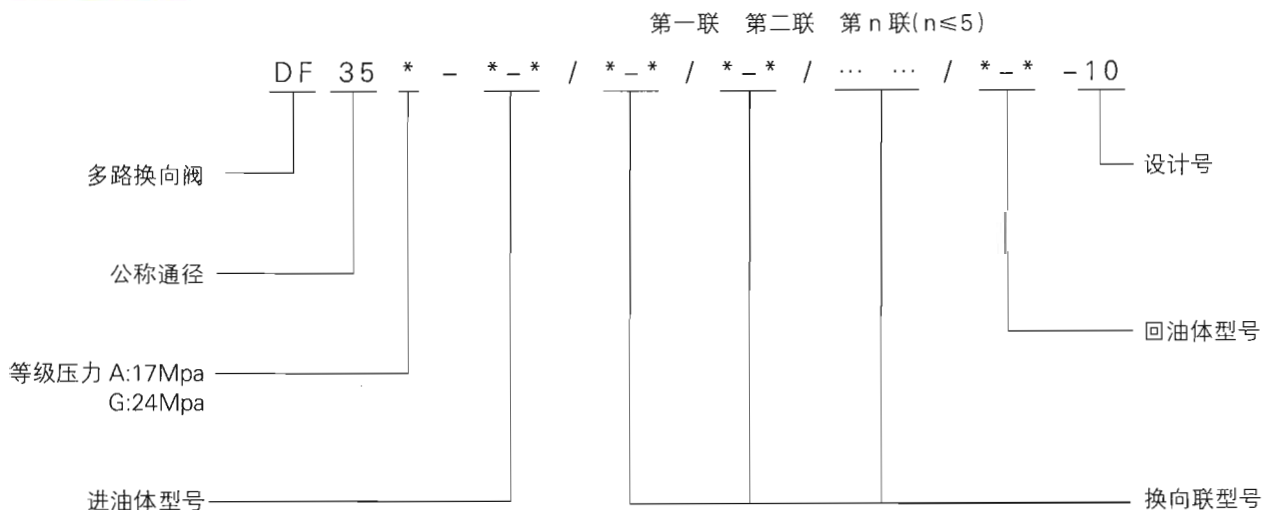
该阀主要由进油体、换向联体、回油体三部分组成。进油体设有可供用户选择的两个进油口 P 和 P<sub>1</sub>, 换向联有多种滑阀机能,阀芯的定位形式有钢球定位和弹簧复位两种,能满足不同工况的需求。为了防止工作腔的油液向 P 腔倒流,在每一换向联内部都装有单向阀,以克服执行元件的点头现象。回油阀体有两种形式,一种为标准回油体,作用是将回油直接引到油箱;另一种为过桥回油体,作用是当换向阀处于中立位置时,将油源引到下一个液压装置中去。



### ▲ 技术参数

型号	最高工作压力 MPa	最大流量 L/min
DF35A	17	265
DF35G	24	

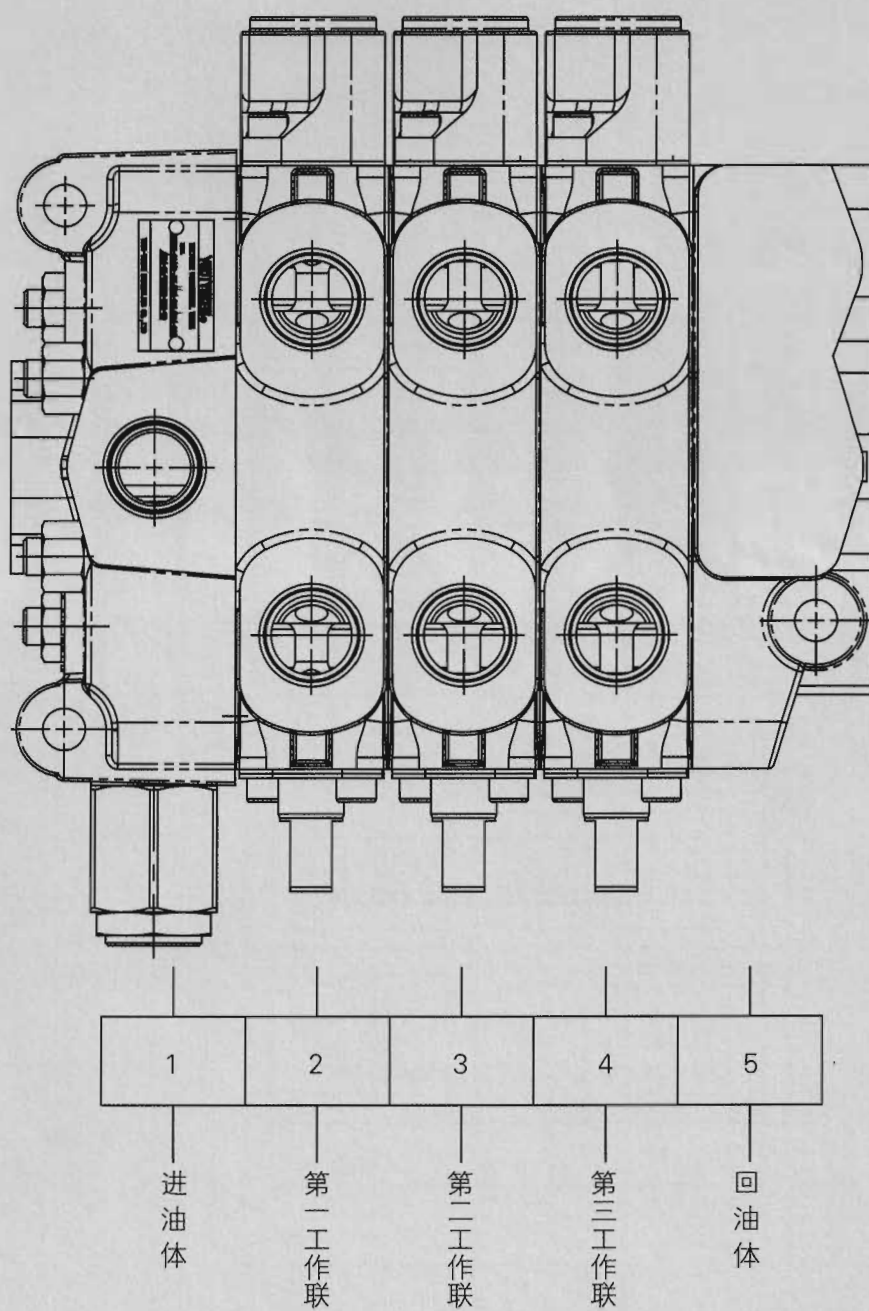
### ▲ 型号说明



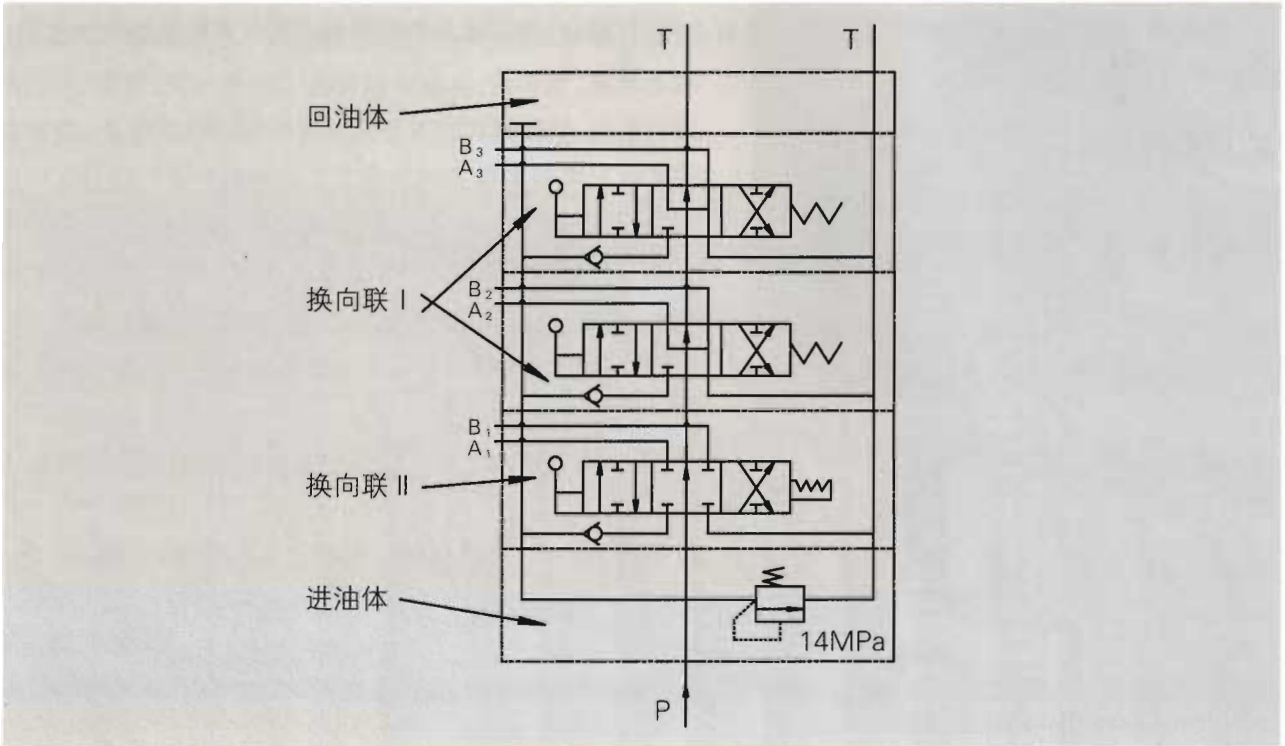
### ▲ 组装说明

装配时,根据用户需求选用不同的换向联自由排列、组合。本样本示例的两种 DF35 多路阀结构示意图、液压符号、外观图见下:

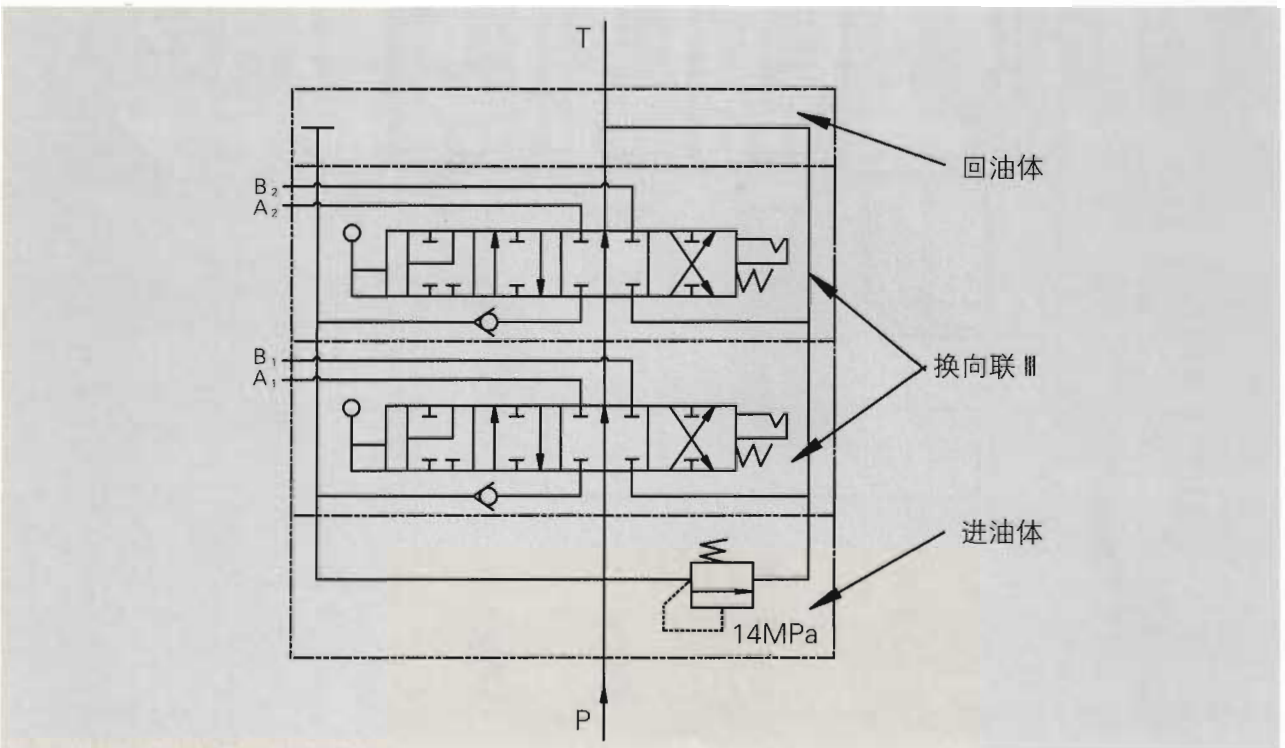
### ▲ 结构示意图



▲ 液压符号 1

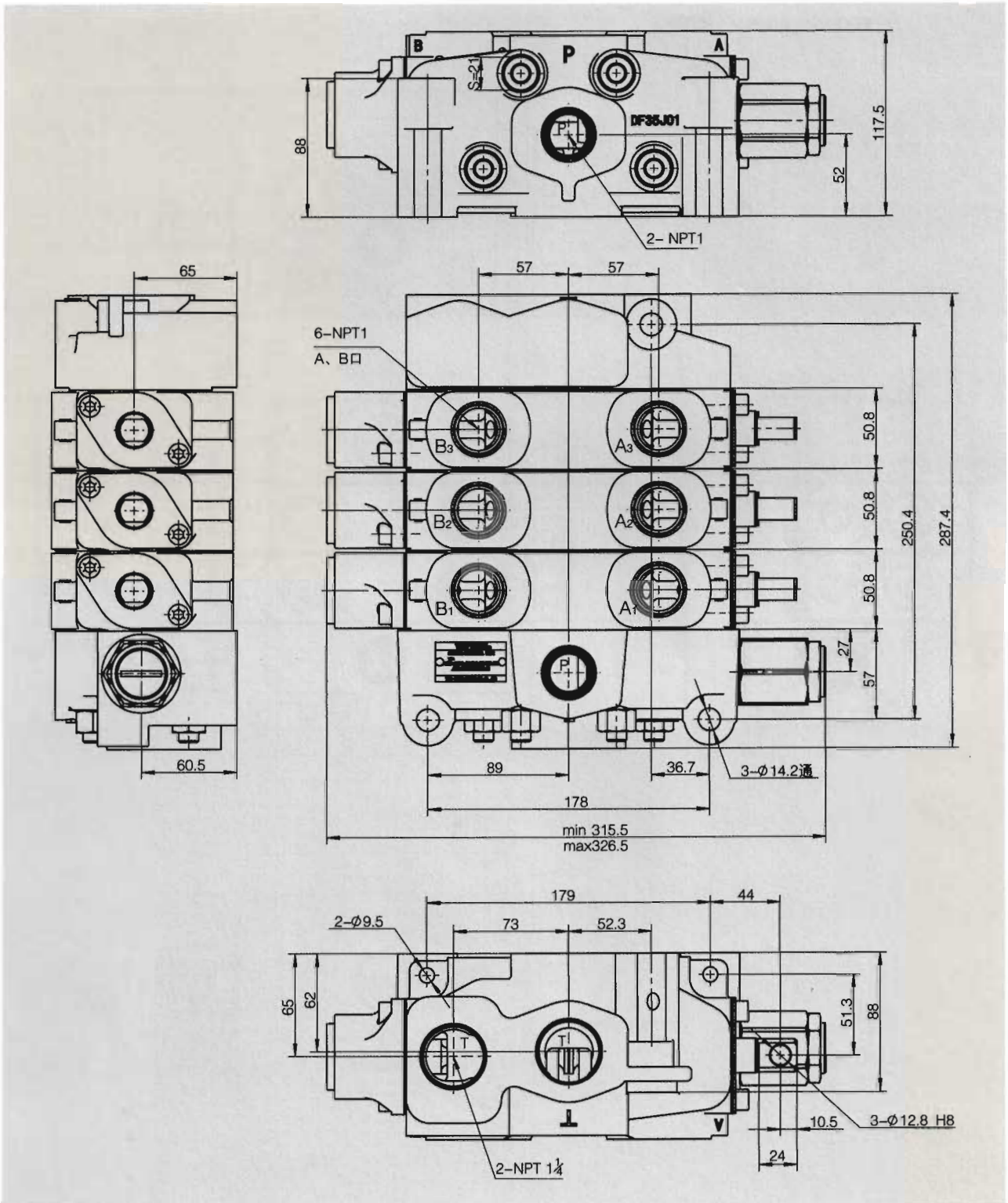


▲ 液压符号 2



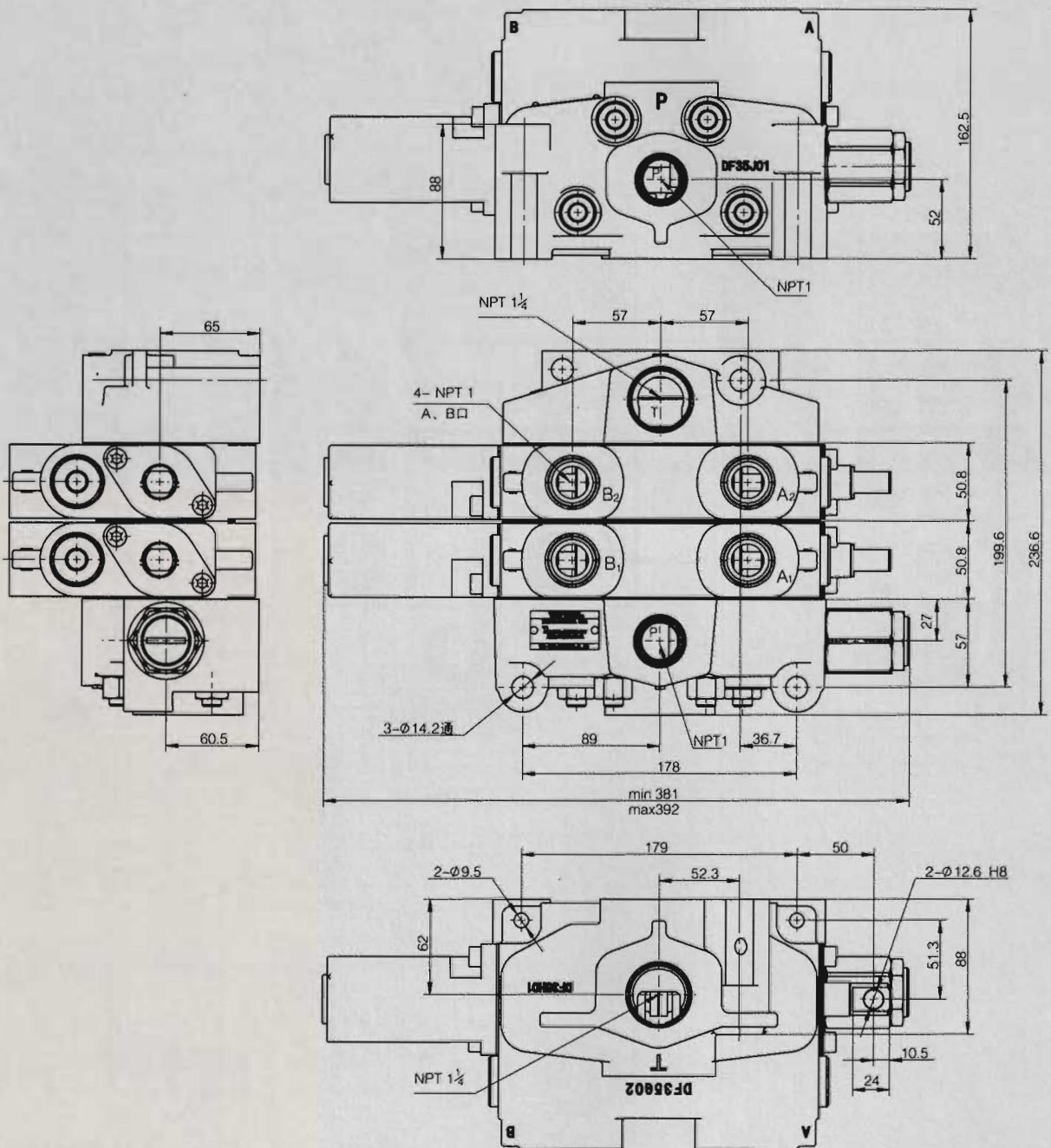
▲ 总外观图 1 尺寸

(型号: DF35A-AA440/MBO4/MAY4/MAY4/Y50050-10)



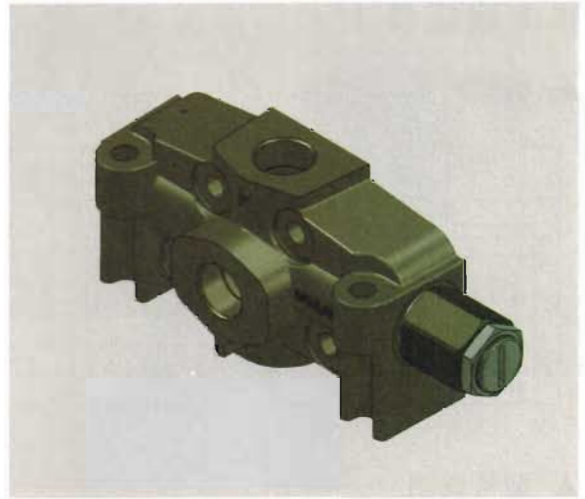
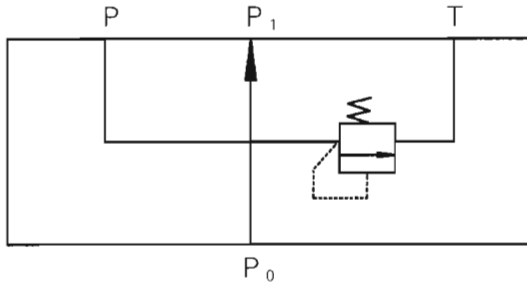
▲ 总外观图 2 尺寸

(型号:DF35A-AA440/RAO499/RAO499/Z550-10)

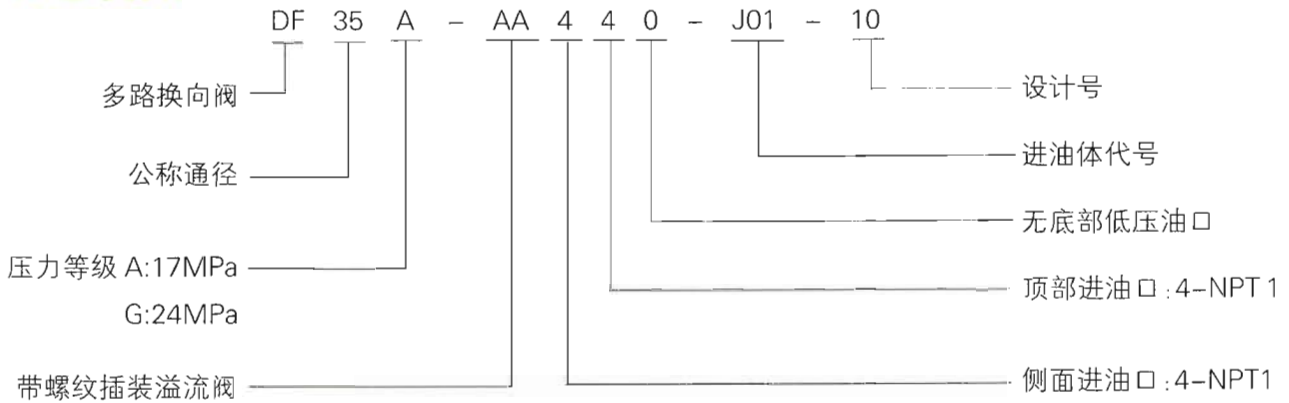


### 进油体组件

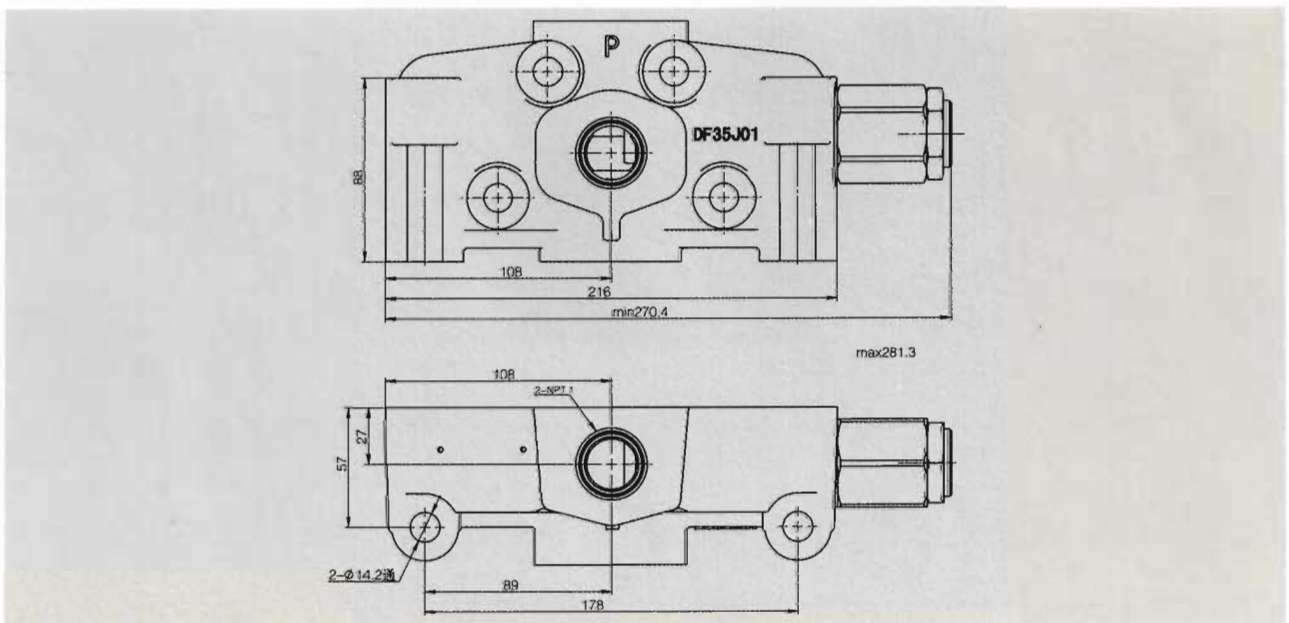
#### ▲ 液压符号



#### ▲ 型号说明



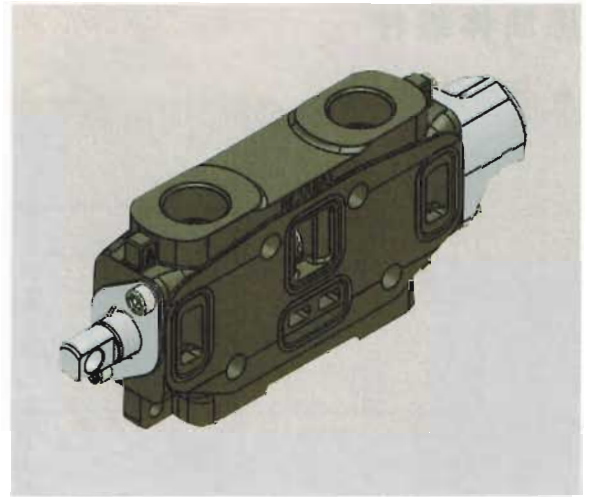
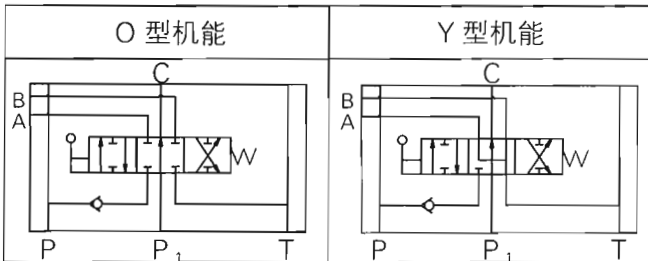
#### ▲ 外观图



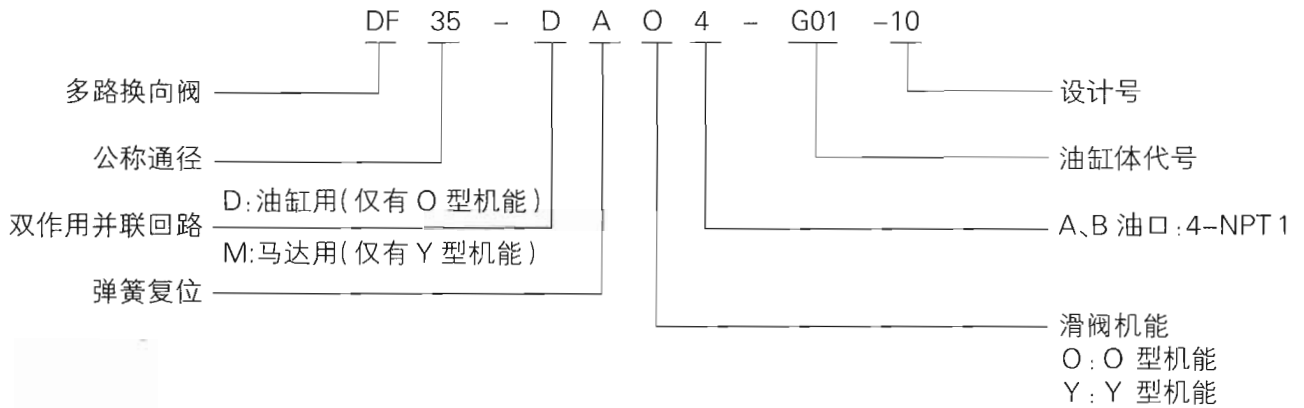
注:油口连接尺寸可根据用户需求非标制作

## 换向联组件 I

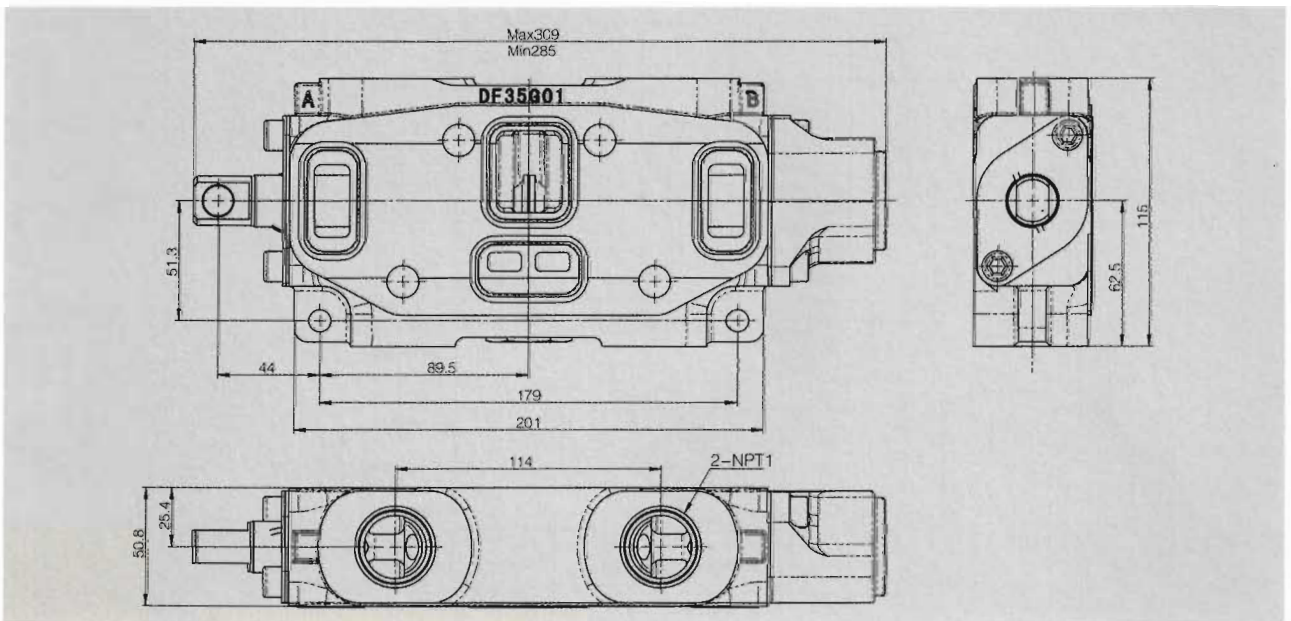
### ▲ 机能符号



### ▲ 型号说明



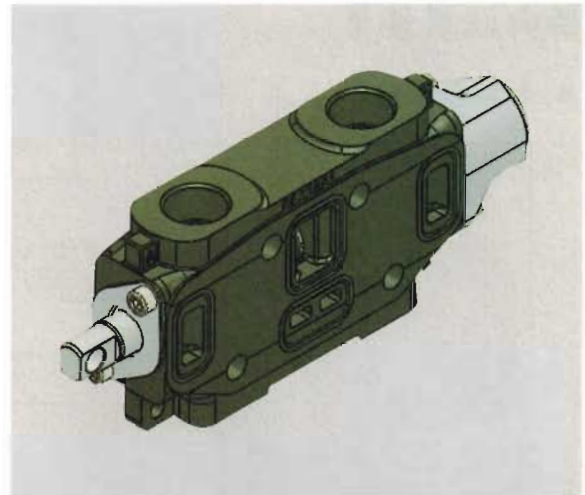
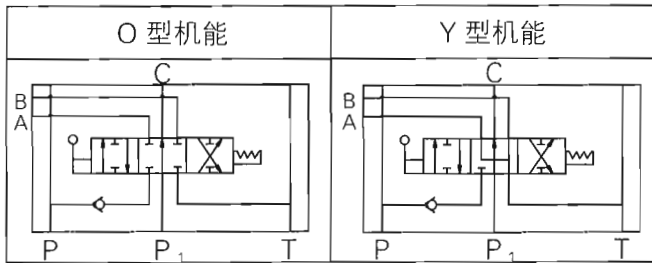
### ▲ 外观图



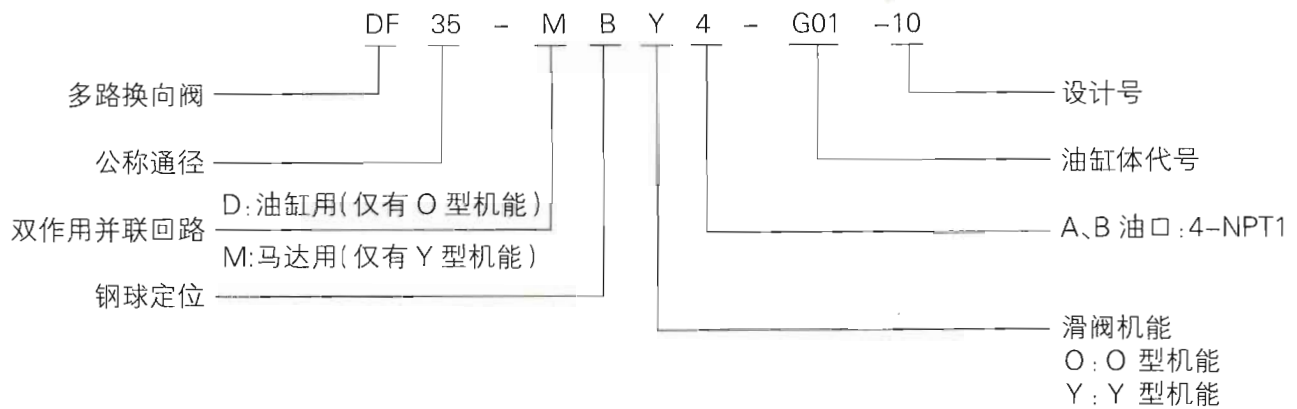
注: 油口连接尺寸可根据用户需求非标制作

## 换向联组件 II

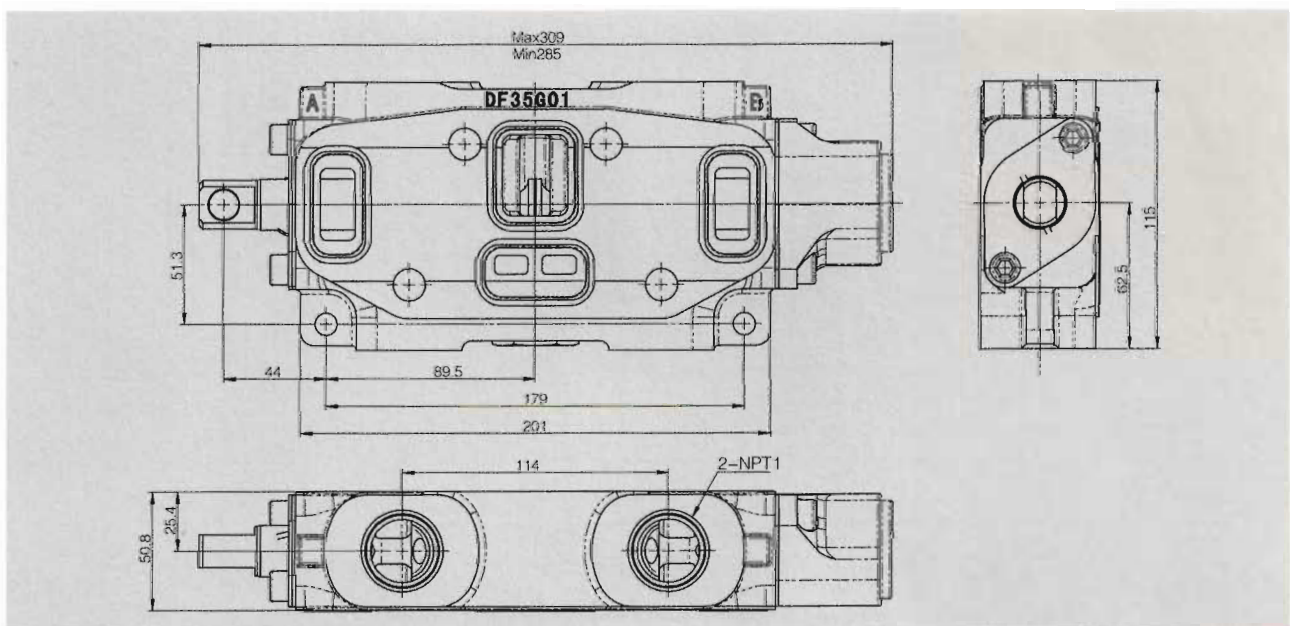
### ▲ 机能符号



### ▲ 型号说明



### ▲ 外观图

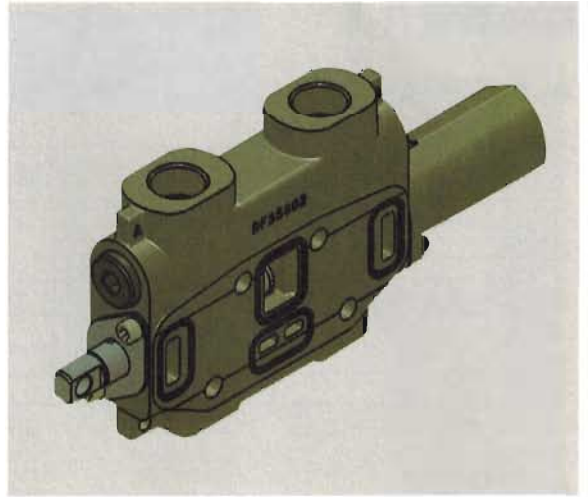
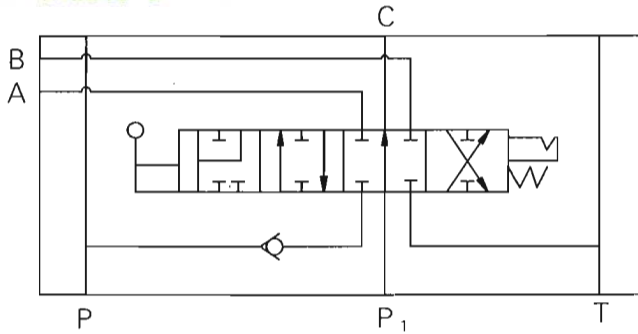


注: 油口连接尺寸可根据用户需求非标制作

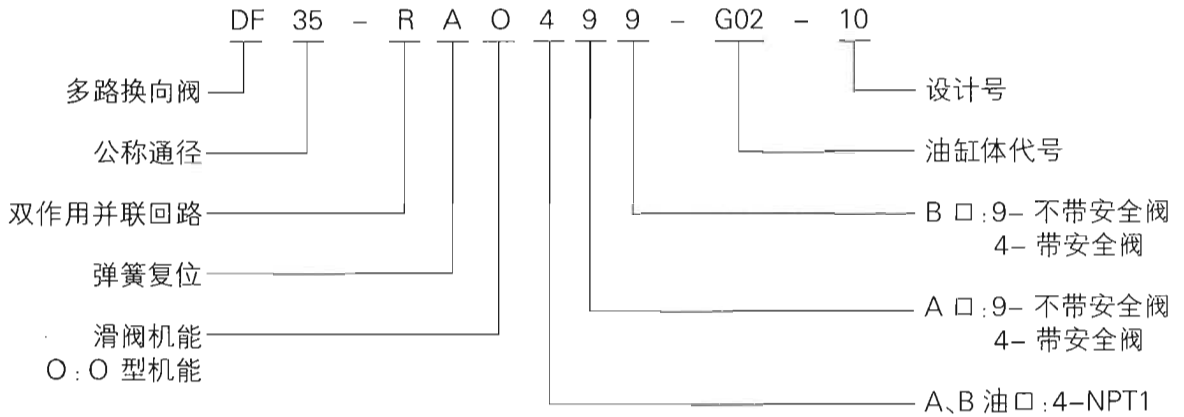


### 换向联组件 III

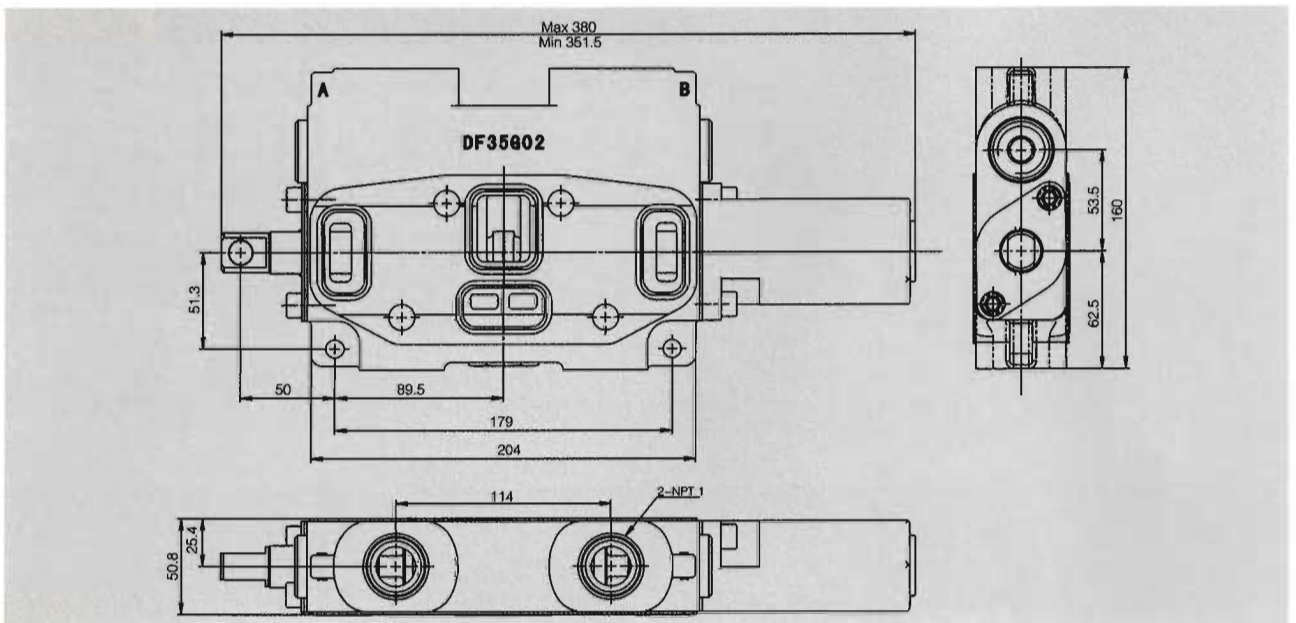
#### ▲ 机能符号



#### ▲ 型号说明



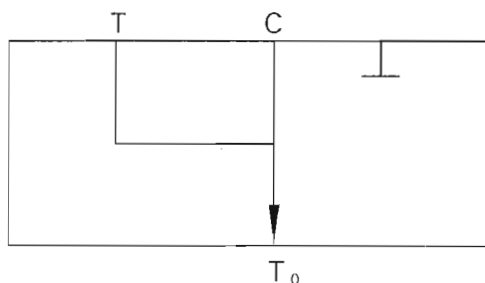
#### ▲ 外观图



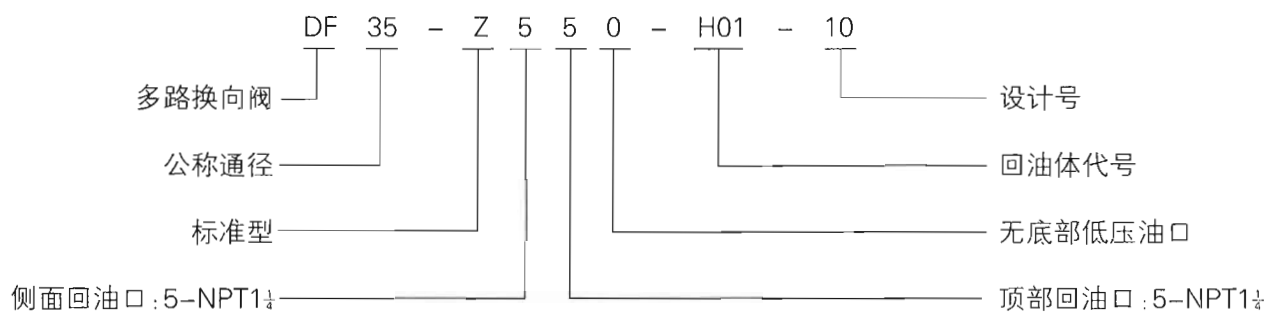
注：油口连接尺寸可根据用户需求非标制作

### 回油体 I

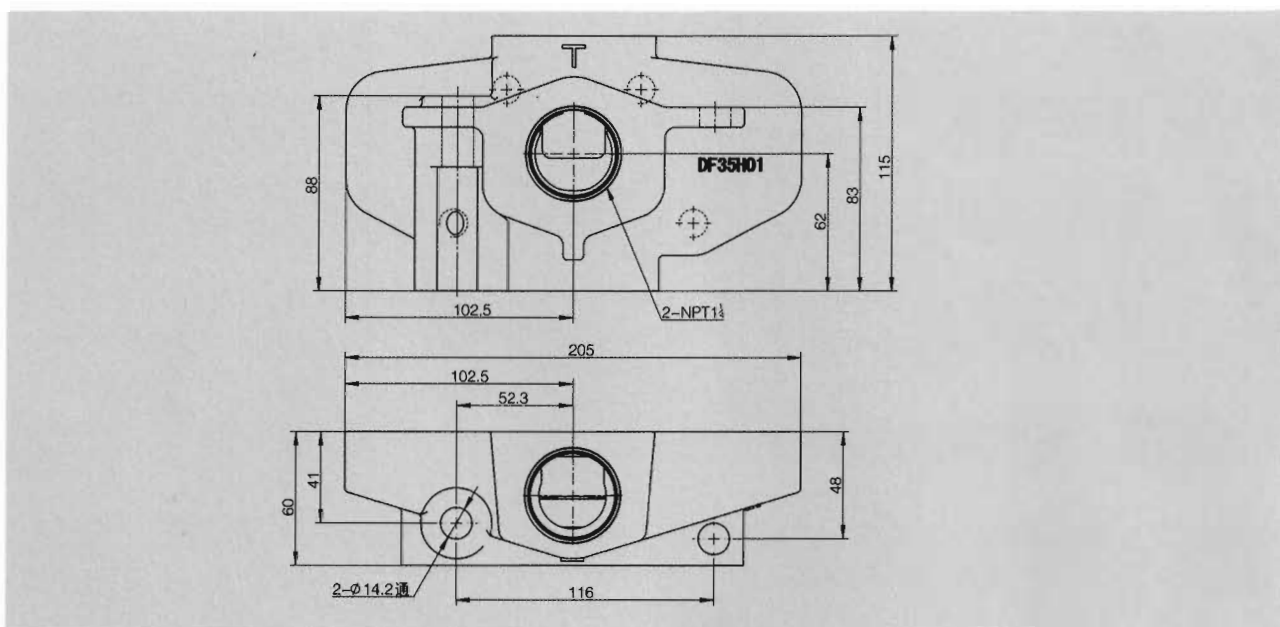
#### ▲ 机能符号



#### ▲ 型号说明



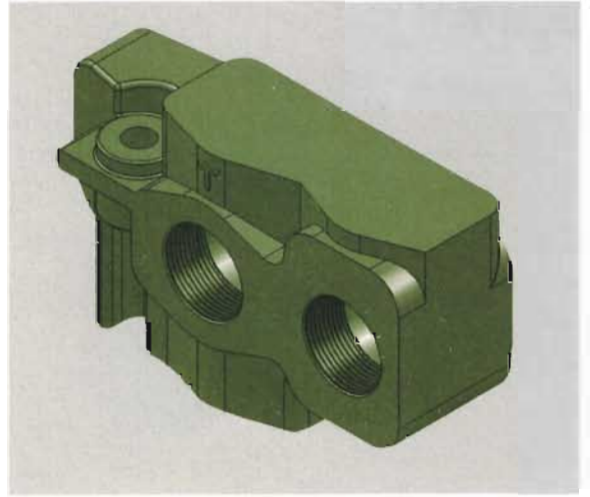
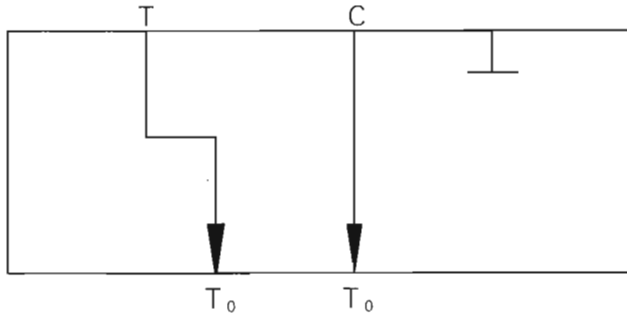
#### ▲ 外观图



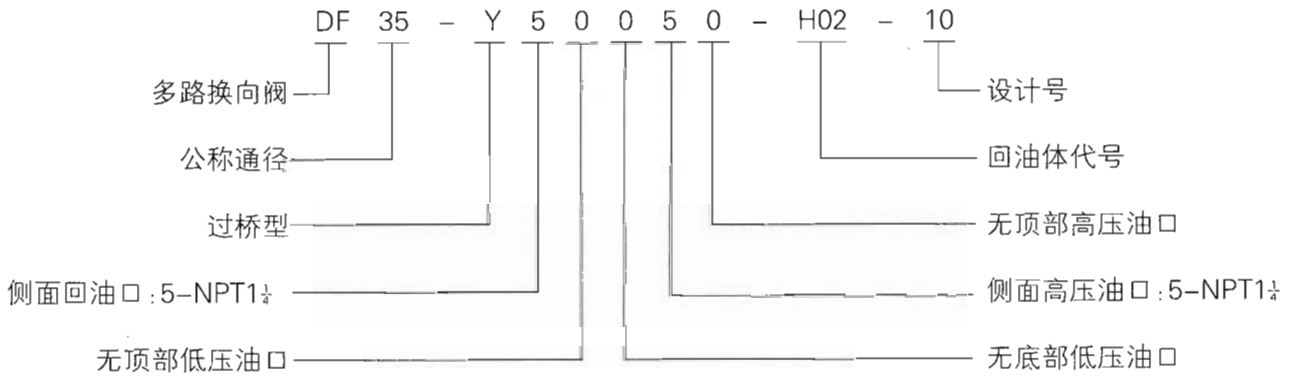
注: 油口连接尺寸可根据用户需求非标制作

## 回油体 II

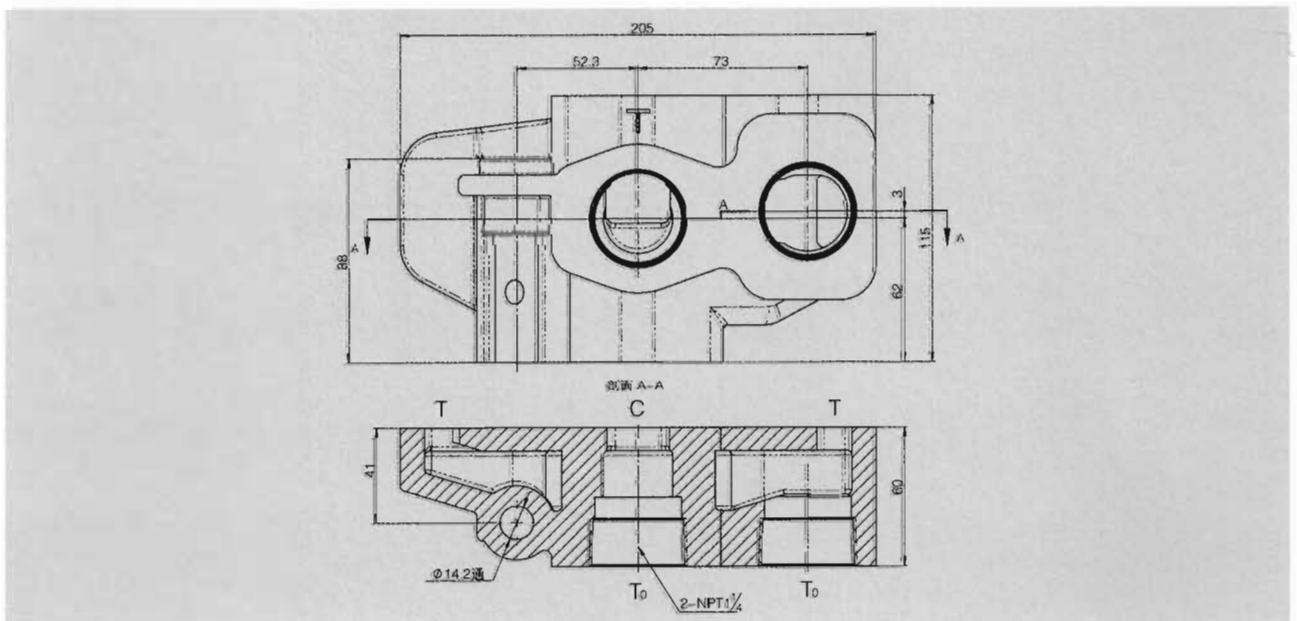
### ▲ 机能符号



### ▲ 型号说明



### ▲ 外观图



注: 油口连接尺寸可根据用户需求非标制作