

# 电液换向阀

## Solenoid Controlled Pilot Operated Directional Valves

● 高压、大流量

04、06和10型阀，最大流量分别达到300L/min、500L/min、1100L/min，压力达到31.5MPa。

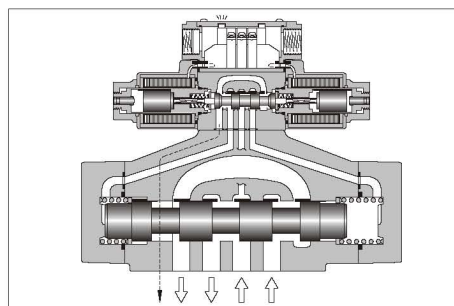
从而使系统设计更为紧凑。

● 低压降

因各阀的压降大大减小，由此增大了系统的节能效果。

● 易于改变控制方式和泄油方式的组合

通过装拆油塞，可改变控制方式和泄油方式（内部↔外部）的组合。



■ 参数

| 类型                    | 型号                    | 最大流量 <sup>★1</sup><br>L/min | 最高<br>工作压力<br>MPa | 最高<br>控制<br>压力<br>MPa | 最低 <sup>★2</sup><br>控制<br>压力<br>MPa | 回油路允许背压<br>MPa |    | 最高换向频率<br>min <sup>-1</sup> |     |     | 质量<br>kg               |
|-----------------------|-----------------------|-----------------------------|-------------------|-----------------------|-------------------------------------|----------------|----|-----------------------------|-----|-----|------------------------|
|                       |                       |                             |                   |                       |                                     | 外泄             | 内泄 | AC                          | DC  | R   |                        |
| 标准型                   | DSHG-01-3C※-※-14      | 40                          | 21                | 21                    | 1.0                                 | 16             | 16 | 120                         | 120 | 120 | 4.0(3.2) <sup>★4</sup> |
|                       | DSHG-01-2B※-※-14      |                             |                   |                       |                                     |                |    |                             |     |     | 3.5(2.7) <sup>★4</sup> |
|                       | DSHG-03-3C※-※-14      | 160                         | 25                | 25                    | 0.7                                 | 16             | 16 | 120                         | 120 | 120 | 6.9                    |
|                       | DSHG-03-2N※-※-14      |                             |                   |                       |                                     |                |    |                             |     |     | 6.9                    |
|                       | DSHG-03-2B※-※-14      |                             |                   |                       |                                     |                |    |                             |     |     | 6.4                    |
| 无冲击型                  | (S-) DSHG-04-3C※-※-52 | 300                         | 31.5              | 25                    | 0.8                                 | 21             | 21 | 120                         | 120 | 120 | 8.5                    |
|                       | (S-) DSHG-04-2N※-※-52 |                             |                   |                       |                                     |                |    |                             |     |     | 8.5                    |
|                       | (S-) DSHG-04-2B※-※-52 |                             |                   |                       |                                     |                |    |                             |     |     | 8.0                    |
|                       | (S-) DSHG-06-3C※-※-53 | 500                         | 31.5              | 25                    | 0.8 <sup>★3</sup>                   | 21             | 21 | 120                         | 120 | 120 | 12.4                   |
|                       | (S-) DSHG-06-2N※-※-53 |                             |                   |                       |                                     |                |    |                             |     |     | 12.4                   |
|                       | (S-) DSHG-06-2B※-※-53 |                             |                   | 11.9                  |                                     |                |    |                             |     |     |                        |
|                       | (S-) DSHG-06-3H※-※-53 |                             |                   | 13.2                  |                                     |                |    |                             |     |     |                        |
|                       | (S-) DSHG-10-3C※-※-43 | 1100                        | 31.5              | 25                    | 1.0 <sup>★3</sup>                   | 21             | 21 | 120                         | 120 | 100 | 45.0                   |
|                       | (S-) DSHG-10-2N※-※-43 |                             |                   |                       |                                     |                |    |                             |     |     | 45.0                   |
|                       | (S-) DSHG-10-2B※-※-43 |                             |                   | 44.5                  |                                     |                |    |                             |     |     |                        |
| (S-) DSHG-10-3H※-※-43 | 52.9                  |                             |                   |                       |                                     |                |    |                             |     |     |                        |

★1. 最大流量指阀动作（换向）无异常时的极限流量。其值参见312~316页的标准功能表。

★2. 内泄型的阀，控制压力与回油口背压之差必须大于最低控制压力。

★3. 带先导控制活塞的所需最低控制压力为1.8MPa。

★4. 内控、内泄型的阀，其重量为（ ）中的值。

●大流量阀（法兰连接型），请和我们联系。

■ 标准电磁铁参数

参见下表，请参见相应控制阀的标准电磁铁参数。

| 型号           | 先导阀型号           | 标准电磁铁参数页次 |
|--------------|-----------------|-----------|
| DSHG-01      | DSG-01-※※※-※-70 | 267       |
| DSHG-03      |                 |           |
| (S-) DSHG-04 |                 |           |
| (S-) DSHG-06 |                 |           |
| (S-) DSHG-10 |                 |           |

E

电液换向阀

■ 型号说明

| S-             | DSHG                    | -06 | -2  | B                              | 2  | A   | -C2                          | -E         | T          |
|----------------|-------------------------|-----|-----|--------------------------------|--|---|------------------------------|------------|------------|
| 类型             | 系列号                     | 规格  | 阀位数 | 阀芯弹簧布置                         | 阀芯型式   | 仅使用中间位置<br>和旁侧位置<br>的阀才标记                             | 带控制节流器                       | 控制<br>型式   | 泄油<br>型式   |
| 无记号：<br>标准型    |                         | 01  | 3   | C：弹簧回中                         | 2, 3, 4<br>40, 5, 60<br>7, 9, 10<br>11, 12                           | —   | —                            |            |            |
|                |                         |     | 2   | B：弹簧复位                         | 2, 3, 4<br>40, 7   |   |                              |            |            |
|                |                         | 03  | 3   | C：弹簧回中                         | 2, 3, 4<br>40, 5, 60<br>7, 9, 10<br>11, 12                           | —   |                              |            |            |
|                |                         |     | 2   | N：无弹簧<br>B：弹簧复位                | 2<br>3<br>4<br>40<br>7   |   |                              |            |            |
| 无记号：<br>标准型    | DSHG：<br>电磁换向阀<br>底板安装型 | 04  | 3   | C：弹簧回中                         | 2, 4, 40<br>60, 10, 12<br>(3, 5, 6) <sup>*1</sup><br>(7, 9, 11)      | —   | C1：<br>P口节流                  | 无记号：<br>内控 | 无记号：<br>外泄 |
|                |                         |     | 2   | N：无弹簧<br>B：弹簧复位                | 2, 4, 40<br>(3, 7) <sup>*1</sup><br>2, 4, 40<br>(3, 7) <sup>*1</sup> | A <sup>*2</sup><br>A <sup>*2</sup><br>B <sup>*2</sup> |                              |            |            |
|                |                         | 06  | 3   | C：弹簧回中<br>H：压力回中 <sup>*3</sup> | 2, 4, 40<br>60, 10, 12<br>(3, 5, 6) <sup>*1</sup><br>(7, 9, 11)      | —   | C2：<br>AB口节流                 |            |            |
|                |                         |     | 10  | 2                              | N：无弹簧<br>B：弹簧复位  |   |                              |            |            |
| S：<br>无冲击<br>型 |                         |     |     |                                |  |   | C1C2：<br>P口节流<br>+<br>A、B口节流 | E：<br>外控   | T：<br>内泄   |

注) 阀芯型号为“3”、“5”、“6”、“60”和“7”的使用说明如下。

| 控制型式  | 泄油型式  | 使用注意事项                                |
|-------|-------|---------------------------------------|
| 内控    | 外泄    | 控制压力与控制泄油口背压的压差始终大于所需最低控制压力，来保持回油口背压。 |
|       | 内泄(T) | 不可使用                                  |
| 外控(E) | 外泄    | 特无限制                                  |
|       | 内泄(T) |                                       |

**请 注 意**

上述型号中， 所表的型式是任选或任选对待。  
型号中 所表包含型式的阀是任选对待，订购时应事先确定交货期。

|  | -R2   | -A100   | -C           | -H  | -N   | -53      | -L                |
|--|---|---|--------------|---|--|----------|-------------------|
|  | 仅下述型式时标记  | 线圈类型  | 先导阀<br>手动操纵  | 控制油路有无<br>内置节流器                                     | 电线连接型式   | 设计号      | 电磁铁反装型            |
|  | —   | 交流<br>A100, A200<br>A120, A240  |              | —   |  | 14       | —<br>L: 仅电磁铁反装时标记 |
|  |   | 直流<br>D12, D24<br>D48<br>交流(交直整流)<br>R100, R200                                   | 无记号:<br>手推杆型 | —   | 无记号:<br>接线盒型   | 14       | —<br>L: 仅电磁铁反装时标记 |
|  | R2: 两端带行程调节螺钉<br>RA: A油口端带行程调节螺钉<br>RB: B油口端带行程调节螺钉   |   | C: 按钮锁紧型     | —   | N: DIN 插头型<br>N1: DIN带通<br>电指示灯 <sup>*4</sup><br>插头型 | 52       | —<br>L: 仅电磁铁反装时标记 |
|  | R2: 两端带行程调节螺钉<br>RA: A油口端带行程调节螺钉<br>RB: B油口端带行程调节螺钉<br>P2: 两端带控制活塞。<br>PA: A油口端带控制活塞<br>PB: B油口端带控制活塞 | 交流<br>A100, A200<br>A120, A240<br>直流<br>D12, D24<br>D48<br>交流(交直整流)<br>R100, R200 |              | H: <sup>*5</sup><br>在阀芯型式<br>为“3H”时<br>仅带节流器<br>时标记 |  | 53<br>43 | —<br>L: 仅电磁铁反装时标记 |

- ★1. 标有 ( ) 的阀芯型式不具备无冲击型(S-DSHG)。
- ★2. 除阀芯型式2、4、40、(3、7)外, 使用中间位置和旁侧位置的阀, 请参见317页。
- ★3. 阀芯弹簧布置“3H※”(压力回中型), 不具备带行程调节型(R※)和控制活塞型(P※)
- ★4. 对交直整流型(线圈类型R※), 不具备带指示灯插头型“N1”。
- ★5. 对阀芯弹簧布置“3H※”(压力回中型)的阀, 如控制压力大于10MPa, 必须指定带先导阀用的固定节流器。
- ★6. 备有磷酸酯液压力用阀。但对磷酸酯液需要采用特殊性密封(氟橡胶), 订购时请在型号前面加[F-]。

## CSA认定产品

可提供被CSA(加拿大标准协会)认定的DSHG-06系列阀, 详情和我们联系。

■ 底板

| 阀型号          | 底板型号        | 连接口径Rc<br>(老标记为PT) | 质量<br>kg | 尺寸图页次 | 备注                      |
|--------------|-------------|--------------------|----------|-------|-------------------------|
| DSHG-01      | DSGM-01-31  | 1/8                | 0.8      | 275   | 同DSC-01电磁换向阀共用          |
|              | DSGM-01X-31 | 1/4                |          |       |                         |
|              | DSGM-01Y-31 | 3/8                |          |       |                         |
| DSHG-03      | DSGM-03-40  | 3/8                | 3        | 289   | 用于内控、内泄型，与DSC-03电磁换向阀共用 |
|              | DSGM-03X-40 | 1/2                | 4.7      |       |                         |
|              | DSGM-03Y-40 | 3/4                | 4.7      | 322   | 用于外控型或外泄型               |
|              | DHGM-03Y-10 | 3/4                | 4.7      |       |                         |
| (S-) DSHG-04 | DHGM-04-20  | 1/2                | 4.4      | 323   | ——                      |
|              | DHGM-04X-20 | 3/4                | 4.1      |       |                         |
| (S-) DSHG-06 | DHGM-06-50  | 3/4                | 7.4      | 325   | ——                      |
|              | DHGM-06X-50 | 1                  |          |       |                         |
| (S-) DSHG-10 | DHGM-10-40  | 1 1/4              | 21.5     | 325   | ——                      |
|              | DHGM-10X-40 | 1 1/2              |          |       |                         |

● 使用底板时，请按上表底板型号订购。不用底板时，可将阀安装面进行6-S精度机械精加工。

■ 附件

● 安装螺钉

| 型号           | 安装螺钉  | 数量 | 紧固扭矩 Nm |
|--------------|---|----|---------|
| DSHG-01      | 安装螺钉组件：<br>MBK-01-01-30 <sup>*1</sup><br>MBK-01-02-30 <sup>*2</sup> | 1组 | 5~6     |
| DSHG-03      | 内六角螺钉：M6×35L  | 4个 | 12~15   |
| (S-) DSHG-04 | 内六角螺钉：M6×45L  | 2个 | 12~15   |
|              | 内六角螺钉：M10×50L   | 4个 | 58~72   |
| (S-) DSHG-06 | 内六角螺钉：M12×60L   | 6个 | 100~123 |
| (S-) DSHG-10 | 内六角螺钉：M20×75L   | 6个 | 473~585 |

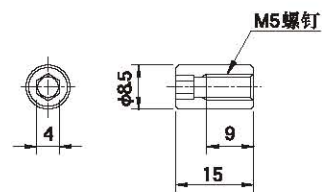
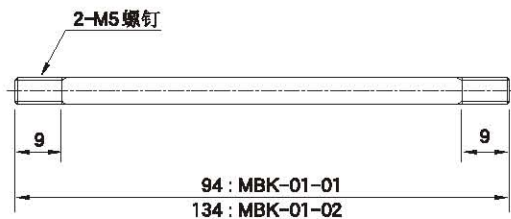
★1. 用于内控·内泄型。

★2. 用于外控·外泄型、外控·内泄型及内控·外泄型。

● 安装螺钉组件

● 双头螺栓……4个

● 螺母……4个



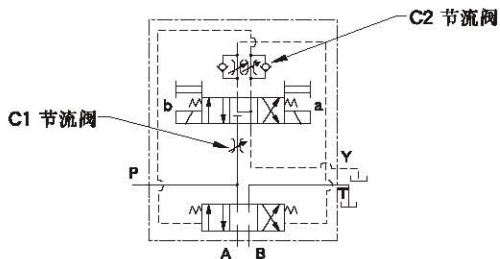
## ■ 任选

### ● 带先导节流阀调节型 (C1、C2、C1C2)

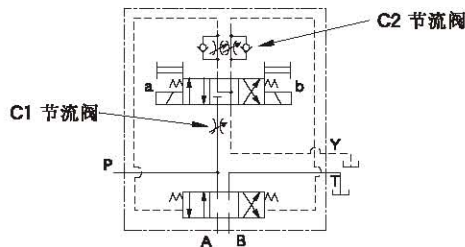
顺时针方向旋转调节螺钉，主阀芯的换向速度减小。另 C2 型，特别是对弹簧回中型减小回中速度。  
 弹簧回中型、无弹簧回中型、弹簧复位型、压力回中型、可与带行程调节型组合使用。

### JIS液压图形符号 (例：弹簧回中型)

DSHG-01,06,10



DSHG-03,04



### ● 带控制活塞型 (P2, PA, PB)

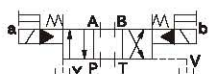
适用于需要主阀芯快速换向型，但弹簧回中型阀芯的回中速度不变。

### JIS液压图形符号 (例：弹簧回中型)

“P2”型



“PA”型



“PB”型



### ● 压力回中型 (3H※)

用于主阀芯确实能够回中时。

### JIS液压图形符号 (例：外控外泄型)

(仅对3H6和3H60)



### ● 带行程调节型 (R2, RA, RB)

旋入调节螺钉时，主阀芯行程缩短，流量减小。

### JIS液压图形符号 (例：弹簧回中型)

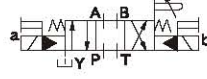
“R2”型



“RA”型



“RB”型



### ● 任选型的附加质量

如选择下表的任选型，应在标准型 (307页) 上再加上下表所示的质量值。

(kg)

| 型号           | 带先导节流阀型 |      | 带控制活塞型 |          | 带行程调节型 |          |
|--------------|---------|------|--------|----------|--------|----------|
|              | C1, C2  | C1C2 | P2     | PA<br>PB | R2     | RA<br>RB |
| DSHG-03      | 0.65    | 1.3  | —      | —        | 0.6    | 0.3      |
| (S-) DSHG-04 | 0.65    | 1.3  | —      | —        | 1.0    | 0.5      |
| (S-) DSHG-06 | 0.65    | 1.3  | 1.0    | 0.5      | 1.2    | 0.6      |
| (S-) DSHG-10 | 0.65    | 1.3  | 3.6    | 1.8      | 3.7    | 1.85     |

### ● 先导阀的任选

具备有 DSG-01 系列电磁换向阀相同的任选。请参见 267 页。

E  
电液换向阀

■ 标准功能表 (DSHG-01)

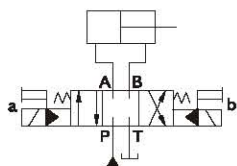
● 3位型

| 阀芯型式 | 弹簧回中      |              |        |        |    |
|------|-----------|--------------|--------|--------|----|
|      | JIS液压图形符号 | 最大流量 L/min   |        |        |    |
|      | 型号        | 7 MPa        | 14 MPa | 21 MPa |    |
| “2”  |           | DSHG-01-3C2  | 40     | 40     | 40 |
| “3”  |           | DSHG-01-3C3  | 40     | 40     | 40 |
| “4”  |           | DSHG-01-3C4  | 40     | 40     | 40 |
| “40” |           | DSHG-01-3C40 | 40     | 40     | 40 |
| “5”  |           | DSHG-01-3C5  | 40     | 40     | 40 |
| “60” |           | DSHG-01-3C60 | 40     | 40     | 40 |
| “7”  |           | DSHG-01-3C7  | 40     | 40     | 40 |
| “9”  |           | DSHG-01-3C9  | 40     | 40     | 40 |
| “10” |           | DSHG-01-3C10 | 40     | 40     | 40 |
| “11” |           | DSHG-01-3C11 | 40     | 40     | 40 |
| “12” |           | DSHG-01-3C12 | 40     | 40     | 40 |

● 2位型

| 阀芯型式 | 弹簧复位      |              |        |        |    |
|------|-----------|--------------|--------|--------|----|
|      | JIS液压图形符号 | 最大流量 L/min   |        |        |    |
|      | 型号        | 7 MPa        | 14 MPa | 21 MPa |    |
| “2”  |           | DSHG-01-2B2  | 40     | 40     | 40 |
| “3”  |           | DSHG-01-2B3  | 40     | 40     | 40 |
| “4”  |           | DSHG-01-2B4  | 40     | 40     | 40 |
| “40” |           | DSHG-01-2B40 | 40     | 40     | 40 |
| “7”  |           | DSHG-01-2B7  | 40     | 40     | 40 |

注) 1.上表的最大流量表示控制压力大于1MPa时的值。  
 2.上表中最大流量是如下图所示的流动情况下, 即P→A→B→T (或P→B→A→T) 时的值。  
 如此阀在如“A”或B油口堵住的情况下使用时, 最大流量随液压回路条件而异, 详情请和我们联系。



■ 标准功能表 (DSHG-03)

● 3位型

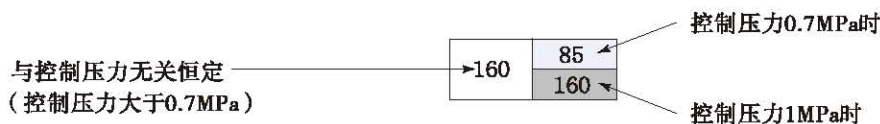
| 阀芯型式   | 弹簧回中   |            |           |            |
|--|--|------------|-----------|------------|
|  | JIS液压图形符号<br> | 最大流量 L/min |           |            |
|  |  | 7 MPa      | 14 MPa    | 25 MPa     |
| 型号   |  |            |           |            |
| “2”     | DSHG-03-3C2  | 160        | 85<br>160 | 60<br>95   |
| “3”     | DSHG-03-3C3  | 160        | 160       | 160        |
| “4”     | DSHG-03-3C4  | 160        | 85<br>160 | 60<br>95   |
| “40”    | DSHG-03-3C40   | 160        | 85<br>160 | 60<br>95   |
| “5”     | DSHG-03-3C5  | 160        | 85<br>160 | 60<br>95   |
| “60”    | DSHG-03-3C60   | 160        | 160       | 125<br>160 |
| “7”     | DSHG-03-3C7  | 160        | 85<br>160 | 60<br>95   |
| “9”     | DSHG-03-3C9  | 160        | 85<br>160 | 60<br>95   |
| “10”    | DSHG-03-3C10   | 160        | 85<br>160 | 60<br>95   |
| “11”   | DSHG-03-3C11   | 160        | 85<br>160 | 60<br>95   |
| “12”  | DSHG-03-3C12   | 160        | 85<br>160 | 60<br>95   |

● 2位型

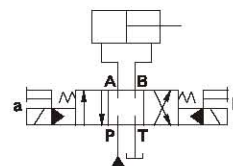
| 阀芯型式   | 无弹簧  |            |        | 弹簧复位      |   |            |        |           |
|--|--|------------|--------|-----------|---|------------|--------|-----------|
|  | JIS液压图形符号<br> | 最大流量 L/min |        |           | JIS液压图形符号<br> | 最大流量 L/min |        |           |
|  |  | 7 MPa      | 14 MPa | 25 MPa    |   | 7 MPa      | 14 MPa | 25 MPa    |
| 型号   |  |            |        | 型号        |   |            |        |           |
| “2”   | DSHG-03-2N2  | 160        | 160    | 85<br>160 | DSHG-03-2B2   | 160        | 160    | 85<br>160 |
| “3”   | DSHG-03-2N3  | 160        | 160    | 85<br>160 | DSHG-03-2B3   | 160        | 160    | 85<br>160 |
| “4”   | DSHG-03-2N4  | 160        | 160    | 85<br>160 | DSHG-03-2B4   | 160        | 160    | 85<br>160 |
| “40”  | DSHG-03-2N40   | 160        | 160    | 85<br>160 | DSHG-03-2B40  | 160        | 160    | 85<br>160 |
| “7”   | DSHG-03-2N7  | 160        | 160    | 85<br>160 | DSHG-03-2B7   | 160        | 160    | 85<br>160 |

注) 1.上表中最大流量和控制压力的关系如下所示。

(例)



2.上表中最大流量是如右图所示的流动情况下, 即P→A→B→T (或P→B→A→T) 时的值。如此阀在如“A”或B油口堵住的情况下使用时, 最大流量随液压回路条件而异, 详情请和我们联系。



■ 标准功能表 (DSHG-04/S-DSHG-04)

● 3位型

| 阀芯型式 | 弹簧回中      |                |        |        |          |     |
|------|-----------|----------------|--------|--------|----------|-----|
|      | JIS液压图形符号 | 最大流量 L/min     |        |        |          |     |
|      | 型号        | 10 MPa         | 16 MPa | 25 MPa | 31.5 MPa |     |
| “2”  |           | DSHG-04-3C2    | 300    | 300    | 200      | 145 |
|      |           | S-DSHG-04-3C2  | 300    | 250    | 120      | 110 |
| “3”  |           | DSHG-04-3C3    | 300    | 300    | 300      | 300 |
| “4”  |           | DSHG-04-3C4    | 300    | 300    | 250      | 165 |
|      |           | S-DSHG-04-3C4  | 300    | 300    | 140      | 110 |
| “40” |           | DSHG-04-3C40   | 300    | 300    | 200      | 145 |
|      |           | S-DSHG-04-3C40 | 300    | 250    | 120      | 110 |
| “5”  |           | DSHG-04-3C5    | 255    | 250    | 245      | 235 |
| “6”  |           | DSHG-04-3C6    | 300    | 260    | 245      | 235 |
| “60” |           | DSHG-04-3C60   | 300    | 300    | 300      | 300 |
|      |           | S-DSHG-04-3C60 | 300    | 300    | 300      | 300 |
| “7”  |           | DSHG-04-3C7    | 300    | 300    | 200      | 145 |
| “9”  |           | DSHG-04-3C9    | 300    | 300    | 280      | 250 |
|      |           | S-DSHG-04-3C9  | 300    | 250    | 120      | 110 |
| “10” |           | DSHG-04-3C10   | 300    | 300    | 200      | 150 |
|      |           | S-DSHG-04-3C10 | 300    | 250    | 120      | 110 |
| “11” |           | DSHG-04-3C11   | 300    | 260    | 160      | 140 |
| “12” |           | DSHG-04-3C12   | 300    | 280    | 170      | 135 |
|      |           | S-DSHG-04-3C12 | 300    | 250    | 120      | 110 |

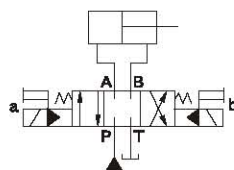
● 2位型

| 阀芯型式 | 无弹簧       |                  |        |        |          | 弹簧复位      |                  |        |        |          |     |
|------|-----------|------------------|--------|--------|----------|-----------|------------------|--------|--------|----------|-----|
|      | JIS液压图形符号 | 最大流量 L/min       |        |        |          | JIS液压图形符号 | 最大流量 L/min       |        |        |          |     |
|      | 型号        | 10 MPa           | 16 MPa | 25 MPa | 31.5 MPa | 型号        | 10 MPa           | 16 MPa | 25 MPa | 31.5 MPa |     |
| “2”  |           | (S-)DSHG-04-2N2  | 300    | 300    | 300      | 300       | (S-)DSHG-04-2B2  | 300    | 300    | 300      | 300 |
| “3”  |           | DSHG-04-2N3      | 300    | 300    | 300      | 300       | DSHG-04-2B3      | 300    | 300    | 300      | 300 |
| “4”  |           | (S-)DSHG-04-2N4  | 300    | 300    | 300      | 300       | (S-)DSHG-04-2B4  | 300    | 300    | 300      | 300 |
| “40” |           | (S-)DSHG-04-2N40 | 300    | 300    | 300      | 300       | (S-)DSHG-04-2B40 | 300    | 300    | 300      | 300 |
| “7”  |           | DSHG-04-2N7      | 300    | 300    | 300      | 300       | DSHG-04-2B7      | 300    | 300    | 300      | 300 |

注) 1.上表中最大流量为控制压力大于0.8MPa时的值。

2.上表中最大流量是如下图所示的流动情况下, 即P→B→A→B→T (或P→B→A→T) 时的值。

如此阀在如“A”或B油口堵住的情况下使用时, 最大流量随液压回路条件而异, 详情请和我们联系。





■ 标准功能表 (DSHG-06/S-DSHG-06)

● 3位型

| 阀芯型式 | 弹簧回中             |            |        |            |            | 压力回中             |            |        |          |            |
|------|------------------|------------|--------|------------|------------|------------------|------------|--------|----------|------------|
|      | JIS液压图形符号<br>    | 最大流量 L/min |        |            |            | JIS液压图形符号<br>    | 最大流量 L/min |        |          |            |
|      |                  | 10 MPa     | 16 MPa | 25 MPa     | 31.5 MPa   |                  | 10 MPa     | 16 MPa | 25 MPa   | 31.5 MPa   |
| 型号   | 10 MPa           | 16 MPa     | 25 MPa | 31.5 MPa   | 型号         | 10 MPa           | 16 MPa     | 25 MPa | 31.5 MPa |            |
| "2"  | (S-)DSHG-06-3C2  | 500        | 500    | 410<br>500 | 310<br>410 | (S-)DSHG-06-3H2  | 500        | 500    | 500      | 420<br>500 |
| "3"  | DSHG-06-3C3      | 500        | 500    | 460        | 370        | DSHG-06-3H3      | 500        | 500    | 500      | 500        |
| "4"  | (S-)DSHG-06-3C4  | 500        | 500    | 410<br>500 | 310<br>500 | (S-)DSHG-06-3H4  | 500        | 500    | 500      | 420<br>500 |
| "40" | (S-)DSHG-06-3C40 | 500        | 500    | 410<br>500 | 310<br>500 | (S-)DSHG-06-3H40 | 500        | 500    | 500      | 420<br>500 |
| "5"  | DSHG-06-3C5      | 500        | 500    | 425        | 350        | DSHG-06-3H5      | 500        | 500    | 500      | 470<br>500 |
| "6"  | DSHG-06-3C6      | 475        | 390    | 300        | 230        | DSHG-06-3H6      | 500        | 500    | 500      | 420<br>500 |
| "60" | (S-)DSHG-06-3C60 | 475        | 420    | 340        | 280        | (S-)DSHG-06-3H60 | 500        | 500    | 500      | 420<br>500 |
| "7"  | DSHG-06-3C7      | 500        | 500    | 450        | 360        | DSHG-06-3H7      | 500        | 500    | 500      | 500        |
| "9"  | DSHG-06-3C9      | 500        | 500    | 450<br>500 | 360<br>500 | DSHG-06-3H9      | 500        | 500    | 500      | 500        |
| "10" | (S-)DSHG-06-3C10 | 500        | 500    | 410<br>500 | 310<br>500 | (S-)DSHG-06-3H10 | 500        | 500    | 500      | 460<br>500 |
| "11" | DSHG-06-3C11     | 500        | 500    | 410<br>500 | 310<br>500 | DSHG-06-3H11     | 500        | 500    | 500      | 460<br>500 |
| "12" | (S-)DSHG-06-3C12 | 500        | 500    | 410<br>500 | 310<br>500 | (S-)DSHG-06-3H12 | 500        | 500    | 500      | 460<br>500 |

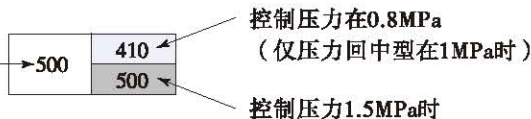
● 2位型

| 阀芯型式 | 无弹簧              |            |        |          |          | 弹簧复位             |            |        |          |          |
|------|------------------|------------|--------|----------|----------|------------------|------------|--------|----------|----------|
|      | JIS液压图形符号<br>    | 最大流量 L/min |        |          |          | JIS液压图形符号<br>    | 最大流量 L/min |        |          |          |
|      |                  | 10 MPa     | 16 MPa | 25 MPa   | 31.5 MPa |                  | 10 MPa     | 16 MPa | 25 MPa   | 31.5 MPa |
| 型号   | 10 MPa           | 16 MPa     | 25 MPa | 31.5 MPa | 型号       | 10 MPa           | 16 MPa     | 25 MPa | 31.5 MPa |          |
| "2"  | (S-)DSHG-06-2N2  | 500        | 500    | 500      | 500      | (S-)DSHG-06-2B2  | 500        | 500    | 500      | 500      |
| "3"  | DSHG-06-2N3      | 500        | 500    | 500      | 500      | DSHG-06-2B3      | 500        | 500    | 500      | 500      |
| "4"  | (S-)DSHG-06-2N4  | 500        | 500    | 500      | 500      | (S-)DSHG-06-2B4  | 500        | 500    | 500      | 500      |
| "40" | (S-)DSHG-06-2N40 | 500        | 500    | 500      | 500      | (S-)DSHG-06-2B40 | 500        | 500    | 500      | 500      |
| "7"  | DSHG-06-2N7      | 500        | 500    | 500      | 500      | DSHG-06-2B7      | 500        | 500    | 500      | 500      |

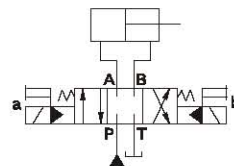
注) 1.上表的最大流量与控制压力的关系如下所示。

(例)

与控制压力无关恒定  
(控制压力在0.8MPa以上, 但  
仅压力回中型在1MPa以上)



2.上表中最大流量是如右图所示的流动情况下, 即P→A→B→T (或P→B→A→T) 时的值。如此阀在如“A”或B油口堵住的情况下使用时, 最大流量随液压回路条件而异, 详情请和我们联系。



■ 标准功能表 (DSHG-10/S-DSHG-10)

● 3位型

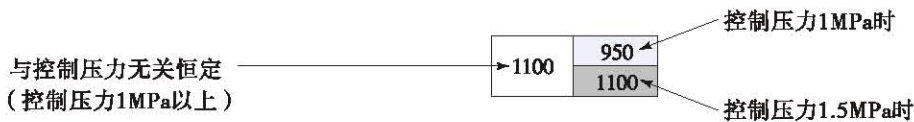
| 阀芯型式 | 弹簧回中             |            |        |              |             | 压力回中             |            |        |        |              |
|------|------------------|------------|--------|--------------|-------------|------------------|------------|--------|--------|--------------|
|      | JIS液压图形符号        | 最大流量 L/min |        |              |             | JIS液压图形符号        | 最大流量 L/min |        |        |              |
|      | 型号               | 10 MPa     | 16 MPa | 25 MPa       | 31.5 MPa    | 型号               | 10 MPa     | 16 MPa | 25 MPa | 31.5 MPa     |
| "2"  | (S-)DSHG-10-3C2  | 1100       | 1100   | 950<br>1100  | 750<br>1100 | (S-)DSHG-10-3H2  | 1100       | 1100   | 1100   | 970<br>1100  |
| "3"  | DSHG-10-3C3      | 1100       | 1100   | 1060         | 895         | DSHG-10-3H3      | 1100       | 1100   | 1100   | 1050<br>1100 |
| "4"  | (S-)DSHG-10-3C4  | 1100       | 1100   | 950<br>1100  | 750<br>1100 | (S-)DSHG-10-3H4  | 1100       | 1100   | 1100   | 970<br>1100  |
| "40" | (S-)DSHG-10-3C40 | 1100       | 1100   | 950<br>1100  | 750<br>1100 | (S-)DSHG-10-3H40 | 1100       | 1100   | 1100   | 970<br>1100  |
| "5"  | DSHG-10-3C5      | 1100       | 1100   | 980          | 850         | DSHG-10-3H5      | 1100       | 1100   | 1100   | 1000<br>1100 |
| "6"  | DSHG-10-3C6      | 1050       | 880    | 700          | 570         | DSHG-10-3H6      | 1100       | 1100   | 1100   | 970<br>1100  |
| "60" | (S-)DSHG-10-3C60 | 1050       | 940    | 785          | 680         | (S-)DSHG-10-3H60 | 1100       | 1100   | 1100   | 970<br>1100  |
| "7"  | DSHG-10-3C7      | 1100       | 1100   | 1040<br>1100 | 870<br>1100 | DSHG-10-3H7      | 1100       | 1100   | 1100   | 1100         |
| "9"  | DSHG-10-3C9      | 1100       | 1100   | 1040         | 870         | DSHG-10-3H9      | 1100       | 1100   | 1100   | 1100         |
| "10" | (S-)DSHG-10-3C10 | 1100       | 1100   | 950<br>1100  | 750<br>1100 | (S-)DSHG-10-3H10 | 1100       | 1100   | 1100   | 1060<br>1100 |
| "11" | DSHG-10-3C11     | 1100       | 1100   | 950<br>1100  | 750<br>1100 | DSHG-10-3H11     | 1100       | 1100   | 1100   | 1060<br>1100 |
| "12" | (S-)DSHG-10-3C12 | 1100       | 1100   | 950<br>1100  | 750<br>1100 | (S-)DSHG-10-3H12 | 1100       | 1100   | 1100   | 1060<br>1100 |

● 2位型

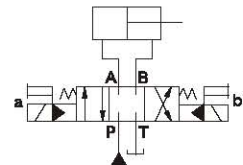
| 阀芯型式 | 无弹簧              |            |        |        |          | 弹簧复位             |            |        |        |          |
|------|------------------|------------|--------|--------|----------|------------------|------------|--------|--------|----------|
|      | JIS液压图形符号        | 最大流量 L/min |        |        |          | JIS液压图形符号        | 最大流量 L/min |        |        |          |
|      | 型号               | 10 MPa     | 16 MPa | 25 MPa | 31.5 MPa | 型号               | 10 MPa     | 16 MPa | 25 MPa | 31.5 MPa |
| "2"  | (S-)DSHG-10-2N2  | 1100       | 1100   | 1100   | 1100     | (S-)DSHG-10-2B2  | 1100       | 1100   | 1100   | 1100     |
| "3"  | DSHG-10-2N3      | 1100       | 1100   | 1100   | 1100     | DSHG-10-2B3      | 1100       | 1100   | 1100   | 1100     |
| "4"  | (S-)DSHG-10-2N4  | 1100       | 1100   | 1100   | 1100     | (S-)DSHG-10-2B4  | 1100       | 1100   | 1100   | 1100     |
| "40" | (S-)DSHG-10-2N40 | 1100       | 1100   | 1100   | 1100     | (S-)DSHG-10-2B40 | 1100       | 1100   | 1100   | 1100     |
| "7"  | DSHG-10-2N7      | 1100       | 1100   | 1100   | 1100     | DSHG-10-2B7      | 1100       | 1100   | 1100   | 1100     |

注) 1.上表的最大流量与控制压力的关系如下所示。

(例)

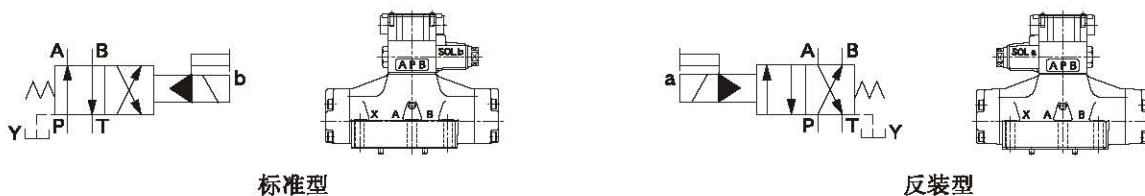


2.上表中最大流量是如右图所示的流动情况下, 即P→A→B→T (或P→B→A→T) 时的值。如此阀在如“A”或B油口堵住的情况下使用时, 最大流量随液回路条件而异, 详情请和我们联系。



■ 电磁铁反装型

标准弹簧复位型阀是使用电磁铁b, 也提供使用电磁铁a的电磁铁反装型, 图形符号如下所示。另, 型号2B※A和2B※B, 参见下述“使用中间位置和旁侧位置的阀”。



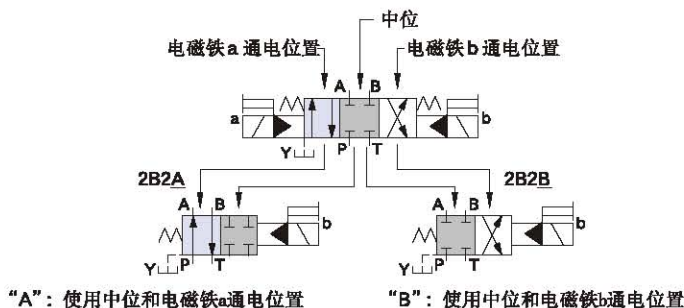
标准型

反装型

■ 使用中间位置和旁侧位置的阀

除了上述标准二位阀外, 还可提供两种阀, 从三位阀为基准, 一种使用中间位置和电磁a通电的旁侧位置(2N※A), 另一种使用中间位置和电磁铁b通电的旁侧位置(2B※B)。

(例) “2”型阀芯



“A”: 使用中位和电磁铁a通电位置

“B”: 使用中位和电磁铁b通电位置

| 型号                       | JIS液压图形符号 |     | 型号                       | JIS液压图形符号 |     | 型号                       | JIS液压图形符号 |
|--------------------------|-----------|-----|--------------------------|-----------|-----|--------------------------|-----------|
|                          | 标准型       | 反装型 |                          | 标准型       | 反装型 |                          | 标准型       |
| 04<br>DSHG-06-2B※A<br>10 |           |     | 04<br>DSHG-06-2B※B<br>10 |           |     | 04<br>DSHG-06-2N※A<br>10 |           |
| (S-)DSHG-※-2B2A          |           |     | (S-)DSHG-※-2B2B          |           |     | (S-)DSHG-※-2N2A          |           |
| DSHG-※-2B3A              |           |     | DSHG-※-2B3B              |           |     | DSHG-※-2N3A              |           |
| (S-)DSHG-※-2B4A          |           |     | (S-)DSHG-※-2B4B          |           |     | (S-)DSHG-※-2N4A          |           |
| (S-)DSHG-※-2B40A         |           |     | (S-)DSHG-※-2B40B         |           |     | (S-)DSHG-※-2N40A         |           |
| DSHG-※-2B5A              |           |     | DSHG-※-2B5B              |           |     | DSHG-※-2N5A              |           |
| DSHG-※-2B6A              |           |     | DSHG-※-2B6B              |           |     | DSHG-※-2N6A              |           |
| (S-)DSHG-※-2B60A         |           |     | (S-)DSHG-※-2B60B         |           |     | (S-)DSHG-※-2N60A         |           |
| DSHG-※-2B7A              |           |     | DSHG-※-2B7B              |           |     | DSHG-※-2N7A              |           |
| DSHG-※-2B9A              |           |     | DSHG-※-2B9B              |           |     | DSHG-※-2N9A              |           |
| (S-)DSHG-※-2B10A         |           |     | (S-)DSHG-※-2B10B         |           |     | (S-)DSHG-※-2N10A         |           |
| DSHG-※-2B11A             |           |     | DSHG-※-2B11B             |           |     | DSHG-※-2N11A             |           |
| (S-)DSHG-※-2B12A         |           |     | (S-)DSHG-※-2B12B         |           |     | (S-)DSHG-※-2N12A         |           |

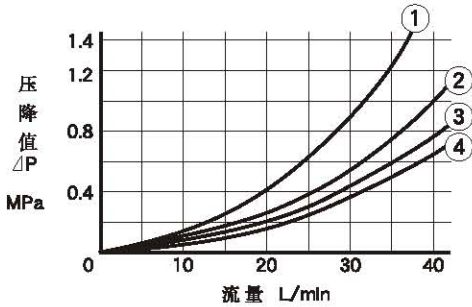
E

电液换向阀

## ■ 压降特性

下述特性在油液粘度35mm<sup>2</sup>/s, 比重为0.850时。

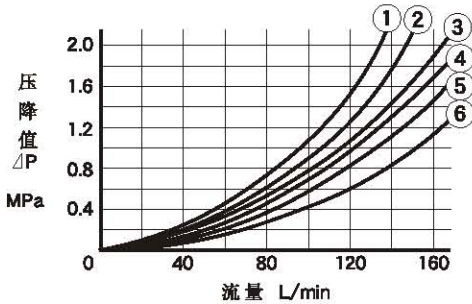
### ● DSHG-01



### ● DSHG-01

| 阀芯型式 | 压降曲线号 |     |     |     |     | 阀芯型式 | 压降曲线号 |     |     |     |     |
|------|-------|-----|-----|-----|-----|------|-------|-----|-----|-----|-----|
|      | P→A   | B→T | P→B | A→T | P→T |      | P→A   | B→T | P→B | A→T | P→T |
| 2    | ③     | ②   | ③   | ②   | —   | 7    | ③     | ②   | ③   | ②   | —   |
| 3    | ④     | ②   | ④   | ②   | ②   | 9    | ④     | ②   | ④   | ②   | —   |
| 4    | ③     | ②   | ③   | ②   | —   | 10   | ③     | ②   | ③   | ②   | —   |
| 40   | ③     | ②   | ③   | ②   | —   | 11   | ③     | ②   | ③   | ②   | —   |
| 5    | ③     | ②   | ③   | ②   | ①   | 12   | ③     | ②   | ③   | ②   | —   |
| 60   | ③     | ②   | ③   | ②   | ①   |      |       |     |     |     |     |

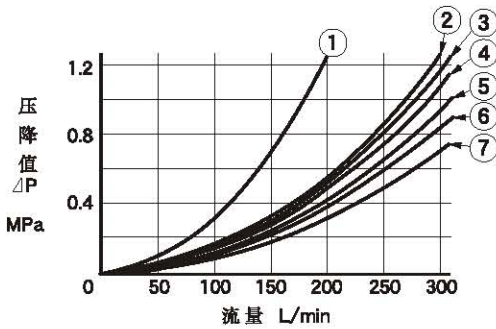
### ● DSHG-03



### ● DSHG-03

| 阀芯型式 | 压降曲线号 |     |     |     |     | 阀芯型式 | 压降曲线号 |     |     |     |     |
|------|-------|-----|-----|-----|-----|------|-------|-----|-----|-----|-----|
|      | P→A   | B→T | P→B | A→T | P→T |      | P→A   | B→T | P→B | A→T | P→T |
| 2    | ③     | ③   | ④   | ④   | —   | 7    | ③     | ③   | ④   | ④   | —   |
| 3    | ⑤     | ⑤   | ⑤   | ⑥   | ④   | 9    | ⑥     | ③   | ⑥   | ④   | —   |
| 4    | ③     | ⑤   | ④   | ⑥   | —   | 10   | ③     | ⑤   | ④   | ④   | —   |
| 40   | ③     | ③   | ④   | ④   | —   | 11   | ⑥     | ③   | ④   | ④   | —   |
| 5    | ⑥     | ③   | ④   | ⑥   | ②   | 12   | ③     | ③   | ④   | ⑥   | —   |
| 60   | ④     | ③   | ④   | ④   | ①   |      |       |     |     |     |     |

### ● DSHG-04、S-DSHG-04



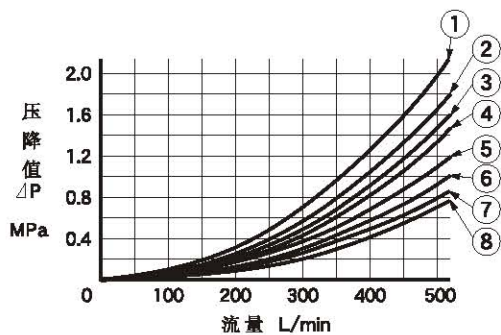
### ● DSHG-04

| 阀芯型式 | 压降曲线号 |     |     |     |     | 阀芯型式 | 压降曲线号 |     |     |     |     |
|------|-------|-----|-----|-----|-----|------|-------|-----|-----|-----|-----|
|      | P→A   | B→T | P→B | A→T | P→T |      | P→A   | B→T | P→B | A→T | P→T |
| 2    | ⑤     | ④   | ⑤   | ⑥   | —   | 60   | ⑦     | ⑤   | ⑦   | ⑦   | ②   |
| 3    | ⑤     | ③   | ⑤   | ⑤   | ⑦   | 7    | ⑤     | ④   | ⑤   | ⑥   | —   |
| 4    | ⑤     | ③   | ⑤   | ⑤   | —   | 9    | ⑤     | ④   | ⑤   | ⑥   | —   |
| 40   | ⑤     | ④   | ⑤   | ⑥   | —   | 10   | ⑤     | ②   | ⑤   | ⑥   | —   |
| 5    | ⑦     | ④   | ⑤   | ⑤   | ⑤   | 11   | ⑥     | ④   | ⑤   | ⑥   | —   |
| 6    | ⑤     | ③   | ⑤   | ⑥   | ①   | 12   | ⑤     | ④   | ⑤   | ⑤   | —   |

### ● S-DSHG-04

| 阀芯型式 | 压降曲线号 |     |     |     |     | 阀芯型式 | 压降曲线号 |     |     |     |     |
|------|-------|-----|-----|-----|-----|------|-------|-----|-----|-----|-----|
|      | P→A   | B→T | P→B | A→T | P→T |      | P→A   | B→T | P→B | A→T | P→T |
| 2    | ②     | ②   | ②   | ④   | —   | 60   | ⑥     | ④   | ⑥   | ⑦   | ②   |
| 4    | ②     | ③   | ②   | ⑤   | —   | 10   | ②     | ②   | ②   | ④   | —   |
| 40   | ②     | ④   | ②   | ⑥   | —   | 12   | ②     | ②   | ②   | ⑤   | —   |

● DSHG-06、S-DSHG-06



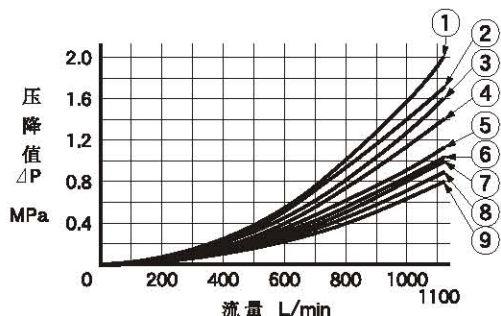
● DSHG-06

| 阀芯型式 | 压降曲线号 |     |     |     |     | 阀芯型式 | 压降曲线号 |     |     |     |     |
|------|-------|-----|-----|-----|-----|------|-------|-----|-----|-----|-----|
|      | P→A   | B→T | P→B | A→T | P→T |      | P→A   | B→T | P→B | A→T | P→T |
| 2    | ⑧     | ⑤   | ⑧   | ⑦   | —   | 60   | ⑥     | ⑤   | ⑥   | ⑦   | ①   |
| 3    | ⑥     | ④   | ⑥   | ⑦   | ④   | 7    | ⑥     | ④   | ⑥   | ⑦   | —   |
| 4    | ⑧     | ⑤   | ⑧   | ⑦   | —   | 9    | ⑥     | ⑤   | ⑥   | ⑦   | —   |
| 40   | ⑧     | ⑤   | ⑧   | ⑦   | —   | 10   | ⑧     | ⑤   | ⑧   | ⑦   | —   |
| 5    | ⑧     | ④   | ⑤   | ⑦   | ①   | 11   | ⑧     | ④   | ⑤   | ⑦   | —   |
| 6    | ⑤     | ③   | ⑤   | ④   | ①   | 12   | ⑧     | ⑤   | ⑧   | ⑦   | —   |

● S-DSHG-06

| 阀芯型式 | 压降曲线号 |     |     |     |     | 阀芯型式 | 压降曲线号 |     |     |     |     |
|------|-------|-----|-----|-----|-----|------|-------|-----|-----|-----|-----|
|      | P→A   | B→T | P→B | A→T | P→T |      | P→A   | B→T | P→B | A→T | P→T |
| 2    | ⑥     | ①   | ⑥   | ②   | —   | 60   | ⑥     | ②   | ⑥   | ③   | ①   |
| 4    | ⑥     | ②   | ⑥   | ②   | —   | 10   | ⑧     | ⑤   | ⑧   | ⑦   | —   |
| 40   | ⑧     | ⑤   | ⑧   | ⑦   | —   | 12   | ⑧     | ⑤   | ⑧   | ⑦   | —   |

● DSHG-10、S-DSHG-10



● DSHG-10

| 阀芯型式 | 压降曲线号 |     |     |     |     | 阀芯型式 | 压降曲线号 |     |     |     |     |
|------|-------|-----|-----|-----|-----|------|-------|-----|-----|-----|-----|
|      | P→A   | B→T | P→B | A→T | P→T |      | P→A   | B→T | P→B | A→T | P→T |
| 2    | ⑨     | ⑥   | ⑨   | ⑧   | —   | 60   | ⑧     | ⑤   | ⑧   | ⑤   | ③   |
| 3    | ⑦     | ⑥   | ⑦   | ⑦   | ⑤   | 7    | ⑦     | ⑥   | ⑦   | ⑦   | —   |
| 4    | ⑨     | ⑥   | ⑨   | ⑥   | —   | 9    | ⑦     | ⑥   | ⑦   | ⑧   | —   |
| 40   | ⑨     | ⑥   | ⑨   | ⑧   | —   | 10   | ⑨     | ⑤   | ⑨   | ⑧   | —   |
| 5    | ⑨     | ⑥   | ⑧   | ⑥   | ①   | 11   | ⑨     | ⑥   | ⑧   | ⑦   | —   |
| 6    | ⑤     | ③   | ⑤   | ④   | ②   | 12   | ⑨     | ⑦   | ⑨   | ⑥   | —   |

● S-DSHG-10

| 阀芯型式 | 压降曲线号 |     |     |     |     | 阀芯型式 | 压降曲线号 |     |     |     |     |
|------|-------|-----|-----|-----|-----|------|-------|-----|-----|-----|-----|
|      | P→A   | B→T | P→B | A→T | P→T |      | P→A   | B→T | P→B | A→T | P→T |
| 2    | ⑧     | ③   | ⑧   | ④   | —   | 60   | ⑧     | ④   | ⑧   | ④   | ②   |
| 4    | ⑧     | ⑤   | ⑧   | ⑥   | —   | 10   | ⑨     | ⑤   | ⑨   | ⑧   | —   |
| 40   | ⑨     | ⑥   | ⑨   | ⑧   | —   | 12   | ⑨     | ⑦   | ⑨   | ⑥   | —   |

● 对其它粘度须乘以下表中的系数。

| 粘度 | mm <sup>2</sup> /s | 15   | 20   | 30   | 40   | 50   | 60   | 70   | 80   | 90   | 100  |
|----|--------------------|------|------|------|------|------|------|------|------|------|------|
|    | SSU                | 77   | 98   | 141  | 186  | 232  | 278  | 324  | 371  | 417  | 464  |
| 系数 |                    | 0.81 | 0.87 | 0.96 | 1.03 | 1.09 | 1.14 | 1.19 | 1.23 | 1.27 | 1.30 |

● 对其他比重G、压降 $\Delta P'$ 可由下式求得： $\Delta P' = \Delta P \frac{G'}{G}$ 。但 $\Delta P$ 为上线图值，G(比重)值为0.850。

E 电液换向阀

■ 换向时间（典型例）

换向时间依油液粘度，阀芯功能和液压回路而异。

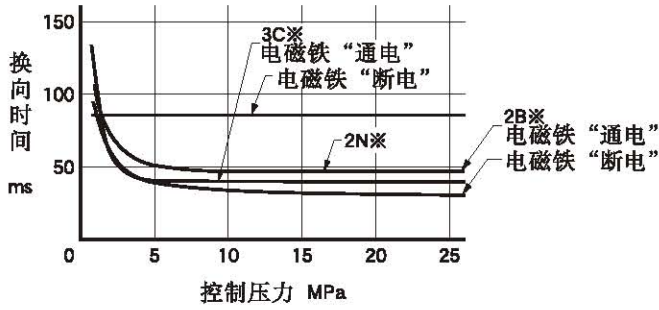
测试条件

线圈标记: D※（直流电磁铁型）。

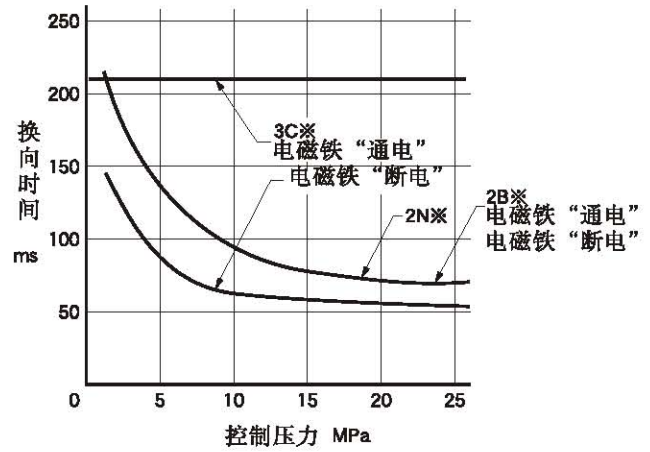
电 压: 额定电压。

油液粘度: 35mm<sup>2</sup>/s

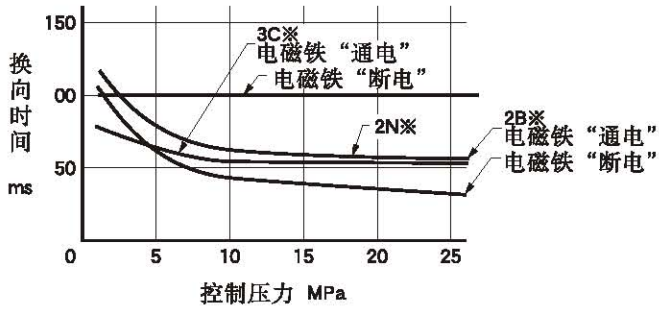
● DSHG-04



● DSHG-10



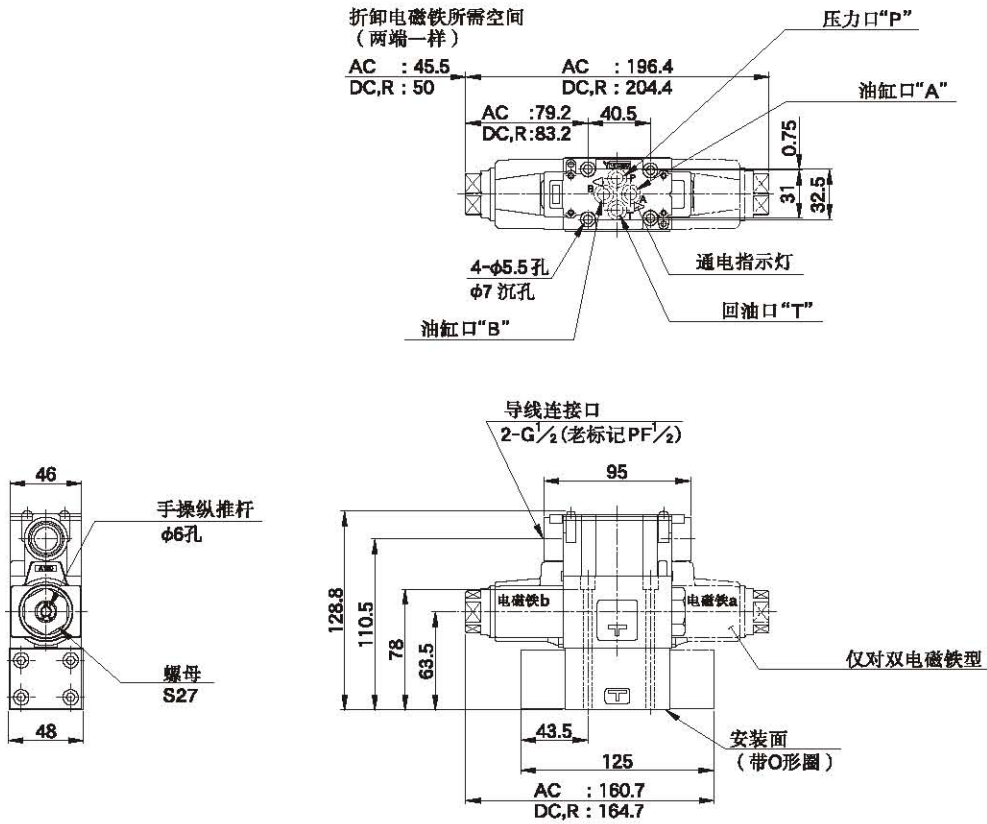
● DSHG-06



安装面符合ISO 4401-AB-03-4-A标准

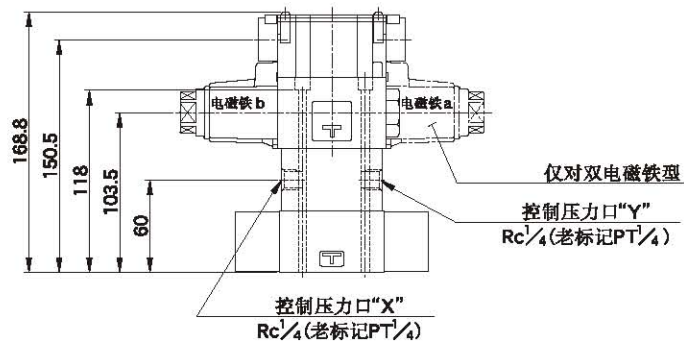
DSHG-01

- 内控内泄型



注) 另具备有接线部采用DIN插头的阀。  
详见276页DSG-01系列电磁换向阀外形尺寸图。

- 外控·外泄型
- 外控·内泄型
- 内控·外泄型

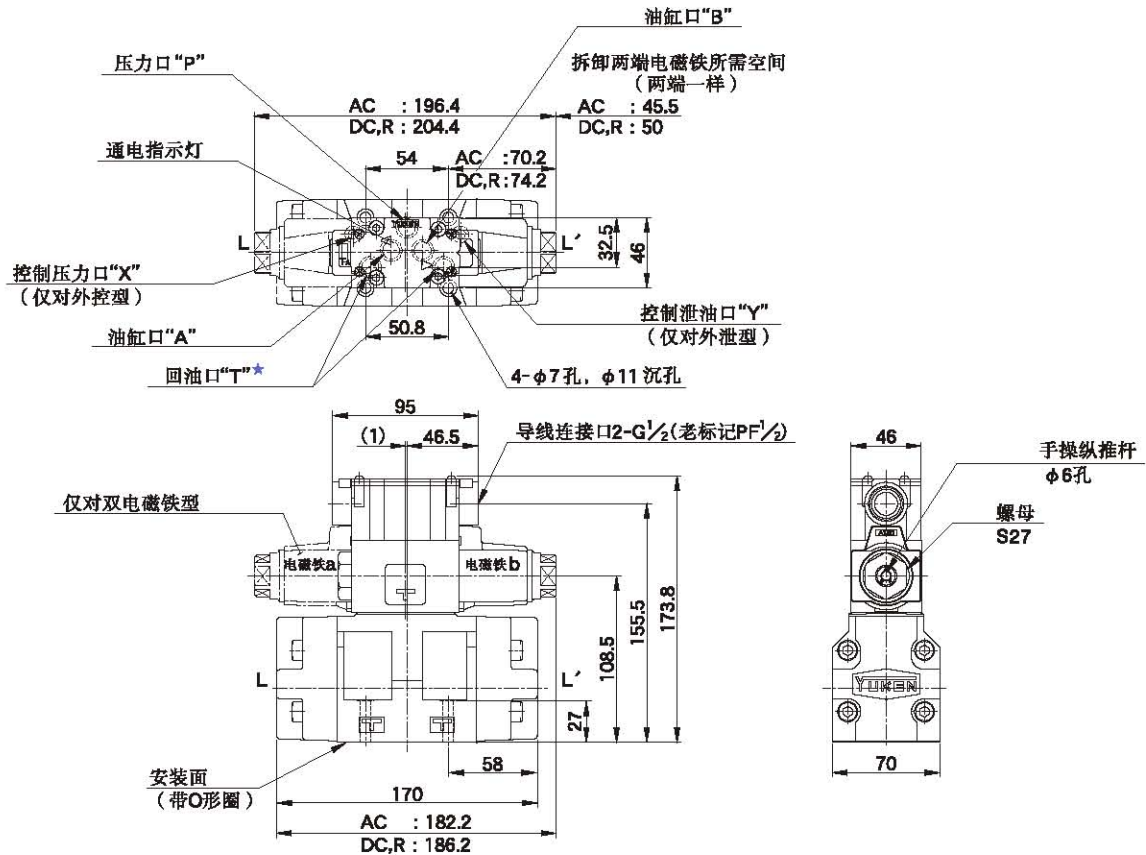


● 其余尺寸, 请参见“内控·内泄型”。



DSHG-03

安装面：主油口…符合ISO 4401-AC-05-4-A标准  
控制口和泄油口…符合ISO标准

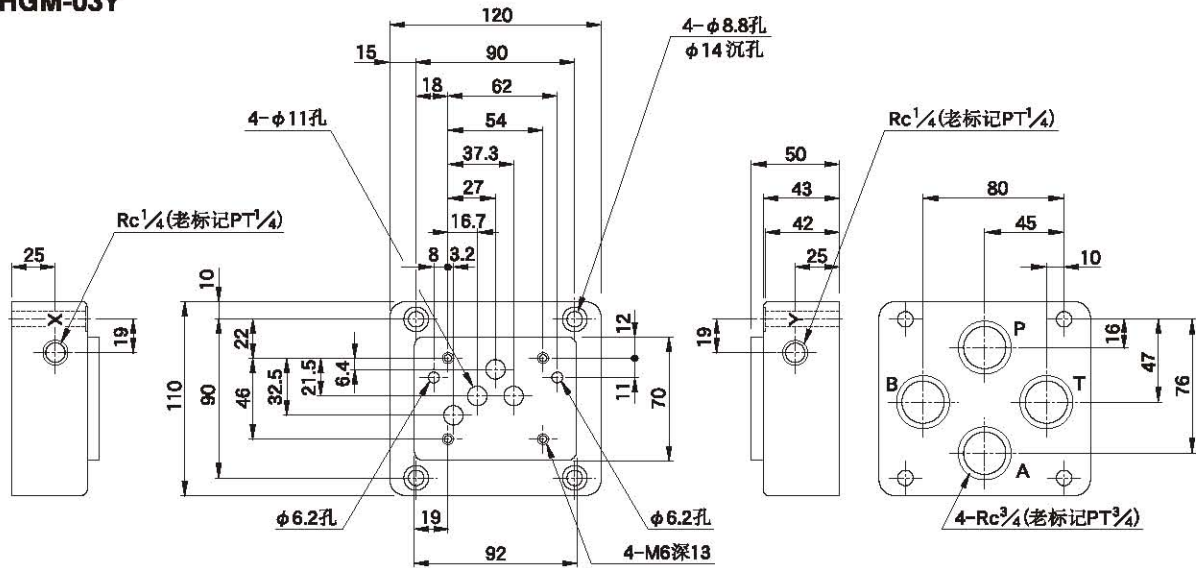


★回油口有两个“T”口，标准底板用左侧“T”口，使用任何一个都可。

注)另具备有接线部采用DIN插头的阀，详见276页DSG-01系列电磁换向阀外形尺寸图。

■ 底板

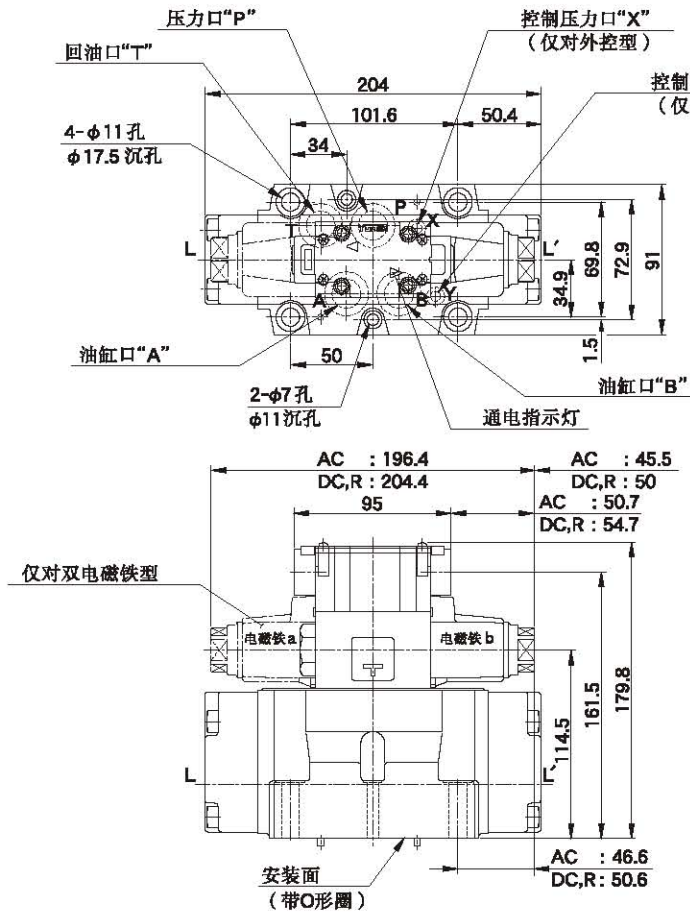
DHGM-03Y



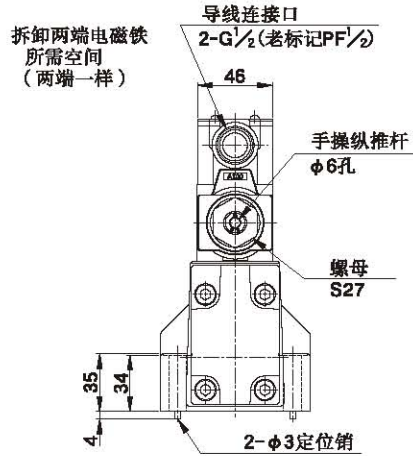


(S-) DSHG-04

安装面符合ISO 4401-AD-07-4-A标准

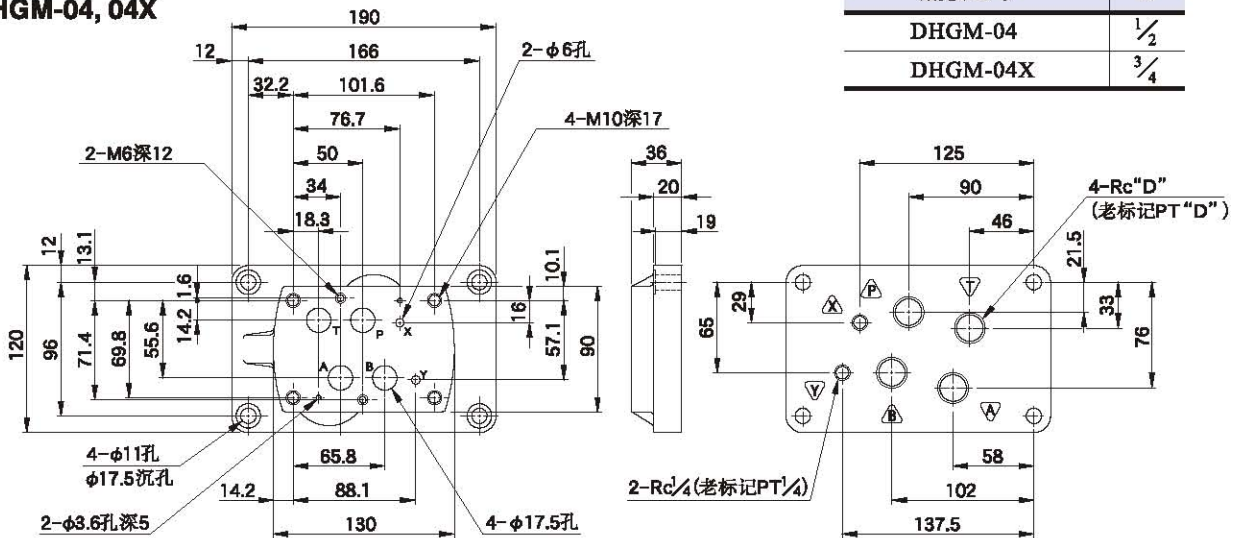


注) 另具备有接线部采用DIN插头的阀, 详见276页DSG-01系列电磁换向阀外形尺寸图。



■ 底板

DHGM-04, 04X



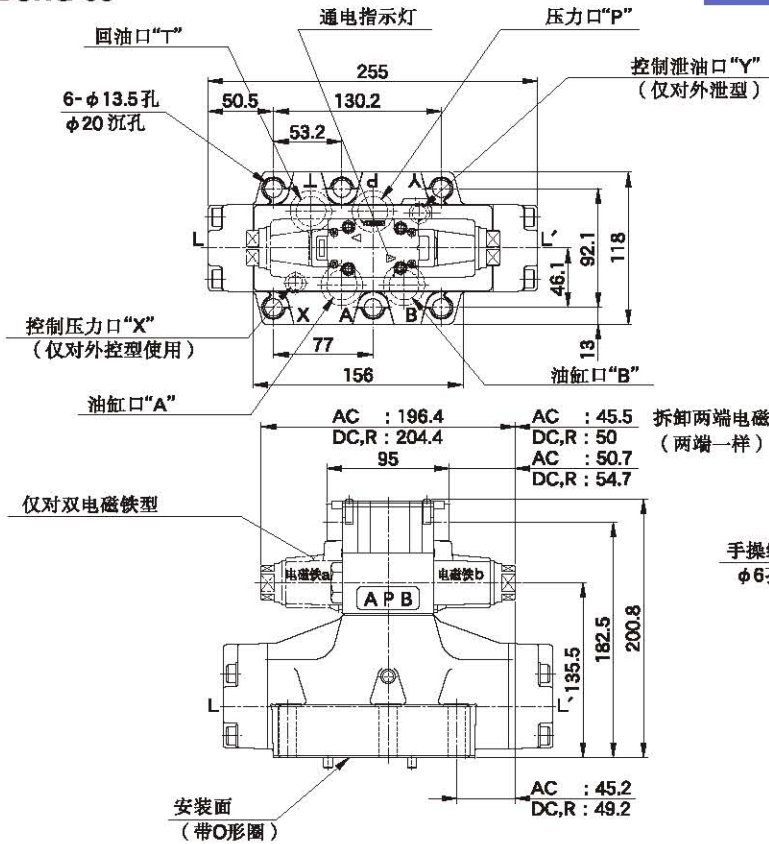
| 底板型号     | D   |
|----------|-----|
| DHGM-04  | 1/2 |
| DHGM-04X | 3/4 |

注) 油口“X”、“Y”的使用形式

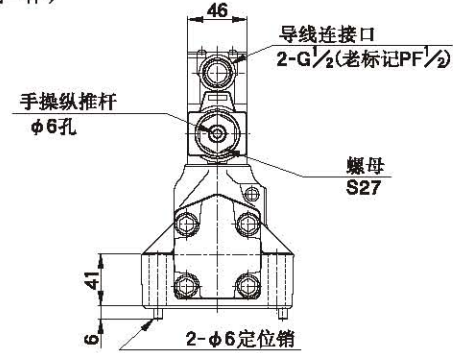
| 控制压力口“X”           | 泄油口“Y”                 |
|--------------------|------------------------|
| 仅用于外控型。<br>内控型阀堵住。 | 对外泄型阀用作泄油口。<br>内控型阀堵住。 |

(S-) DSHG-06

安装面符合ISO 4401-AE-08-4-A标准

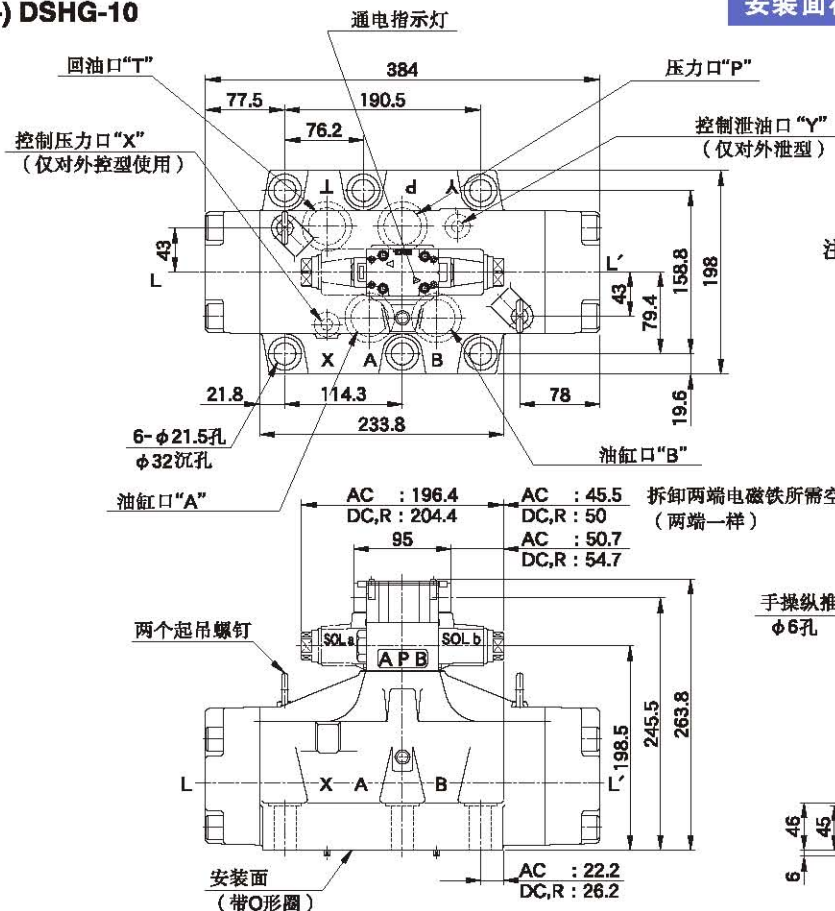


注) 另具备有接线部采用DIN插头的阀, 详见 276 页 DSG-01 系列电磁换向阀外形尺寸图。

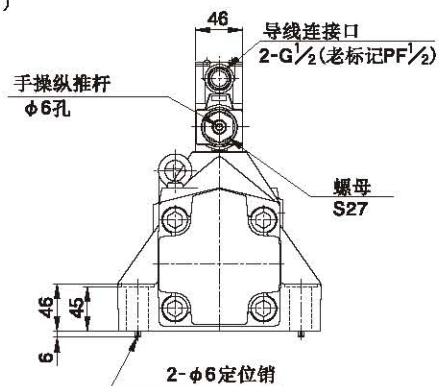


(S-) DSHG-10

安装面符合ISO 4401-AF-10-4-A标准

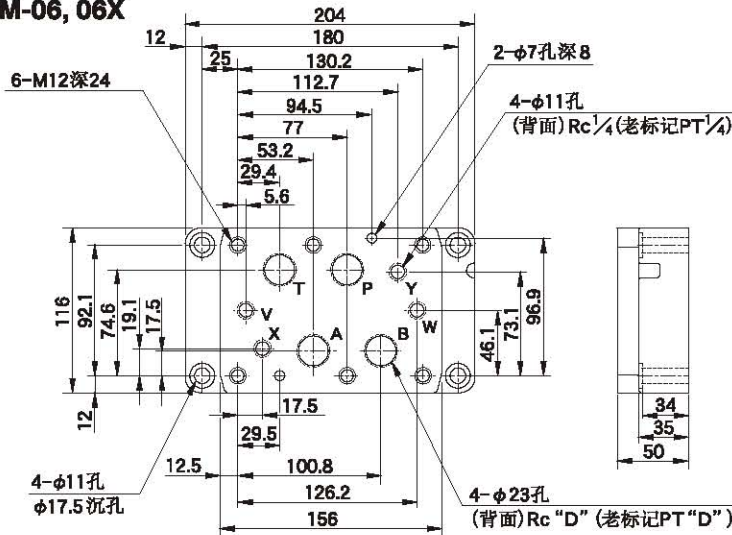


注) 另具备有接线部采用DIN插头的阀, 详见 276 页 DSG-01 系列电磁换向阀外形尺寸图。



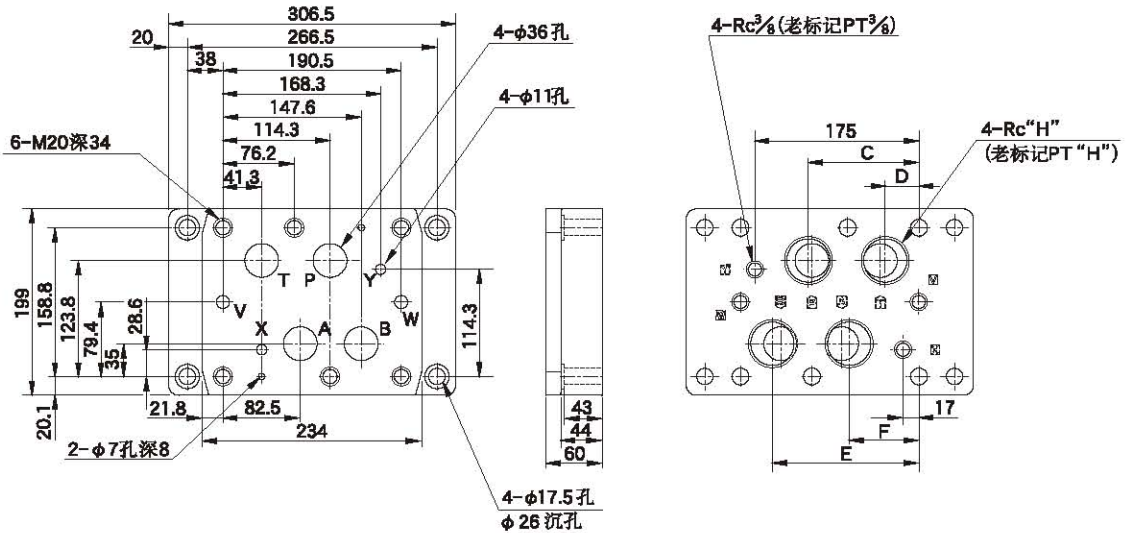
■ 底板

DHGM-06, 06X



| 底板型号     | "D" |
|----------|-----|
| DHGM-06  | 3/4 |
| DHGM-06X | 1   |

DHGM-10, 10X



| 底板型号     | C   | D  | E     | F    | H     |
|----------|-----|----|-------|------|-------|
| DHGM-10  | 114 | 41 | 147.5 | 82.5 | 1 1/4 |
| DHGM-10X | 118 | 36 | 156.5 | 74.5 | 1 1/2 |

注) 油口 "X"、"Y"、"V"、"W" 的使用目的

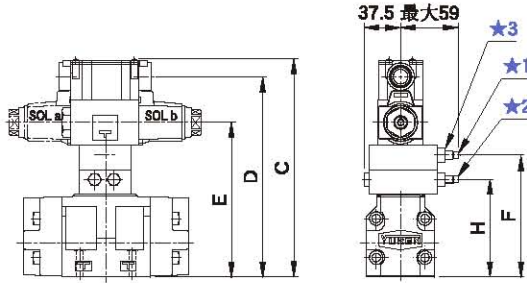
| 类型, 阀型式         | 控制压力口 "X" | 油口 "Y"     | 泄油口 "V"   | 泄油口 "W"   |
|-----------------|-----------|------------|-----------|-----------|
| 弹簧回中, 无弹簧, 弹簧复位 | 只用于外控型    | 对外泄型阀用作泄油口 | 不用 (不需堵住) |           |
| 压力回中            |           |            | 用         | 不用 (不需堵住) |
| 两端带控制活塞         | 内控型阀堵住    | 内泄型阀堵住*    | 用         | 用         |
| 油口 "A" 端带控制活塞   |           |            | 用         | 不用 (需堵住)  |
| 油口 "B" 端带控制活塞   |           |            | 不用 (需堵住)  | 用         |

★ 因阀体上也有螺孔, 必须将底板上的油口或是阀体上的油口要堵住任何一方。

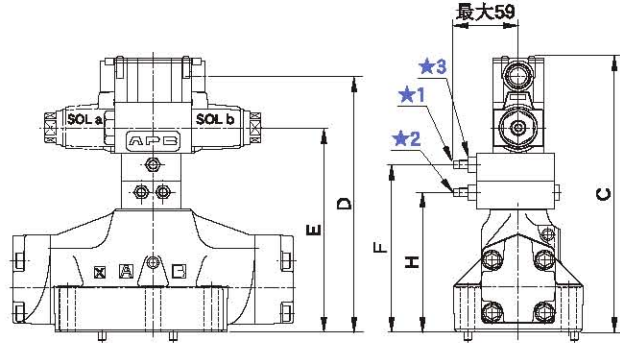
任选

■ 带先导节流阀型

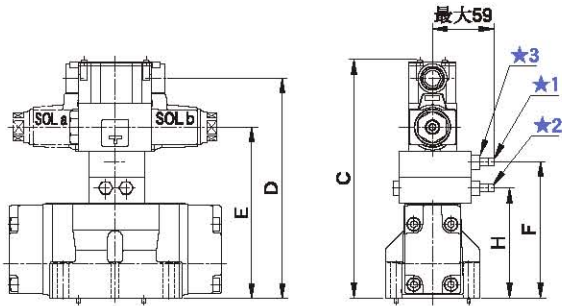
● DSHG-03-\*\*\*-C1, C2, C1C2



● (S-) DSHG- $\frac{06}{10}$ -\*\*\*-C1, C2, C1C2



● (S-) DSHG-04-\*\*\*-C1, C2, C1C2



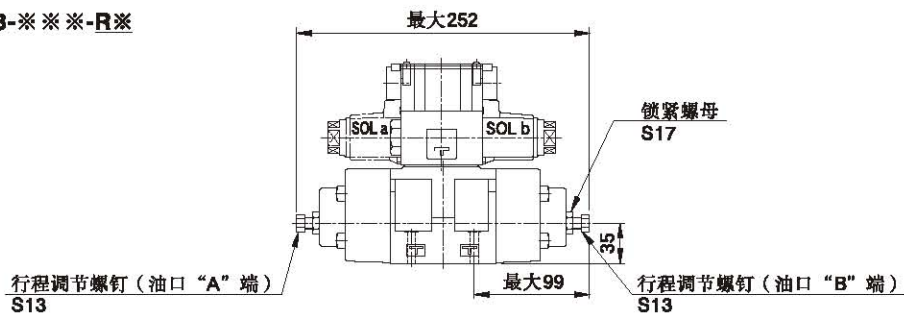
- ★1. “C1” 节流阀（进口节流）调节螺钉 S6。
- ★2. “C2” 节流阀（回口节流）调节螺钉 S6。
- ★3. 锁紧螺母 S12。

| 型号                   | C     | D     | E     | F   | H   |
|----------------------|-------|-------|-------|-----|-----|
| DSHG-03-***-C1       | 198.8 | 180.5 | 133.5 | 100 | —   |
| DSHG-03-***-C2       |       |       |       | —   | 100 |
| DSHG-03-***-C1C2     | 223.8 | 205.5 | 158.5 | 125 | 100 |
| (S-)DSHG-04-***-C1   | 204.8 | 186.5 | 139.5 | 106 | —   |
| (S-)DSHG-04-***-C2   |       |       |       | —   | 106 |
| (S-)DSHG-04-***-C1C2 | 229.8 | 211.5 | 164.5 | 131 | 106 |
| (S-)DSHG-06-***-C1   | 225.8 | 207.5 | 160.5 | 127 | —   |
| (S-)DSHG-06-***-C2   |       |       |       | —   | 127 |
| (S-)DSHG-06-***-C1C2 | 250.8 | 232.5 | 185.5 | 152 | 127 |
| (S-)DSHG-10-***-C1   | 288.8 | 270.5 | 223.5 | 190 | —   |
| (S-)DSHG-10-***-C2   |       |       |       | —   | 190 |
| (S-)DSHG-10-***-C1C2 | 313.8 | 295.5 | 248.5 | 215 | 190 |

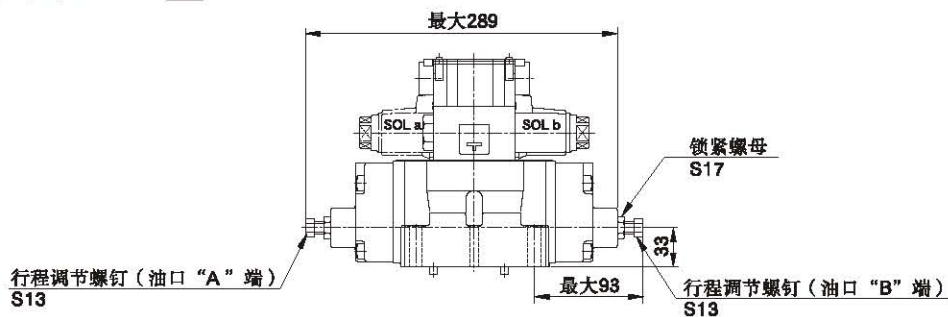
任选

■ 带行程调节型

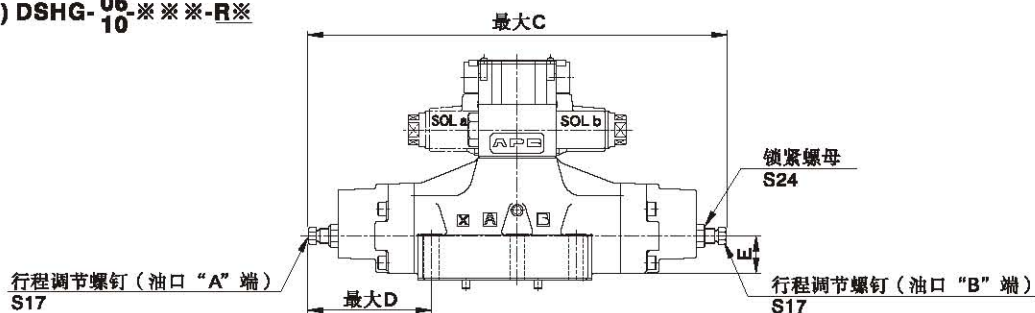
● DSHG-03-\*\*\*-R※



● (S-) DSHG-04-\*\*\*-R※



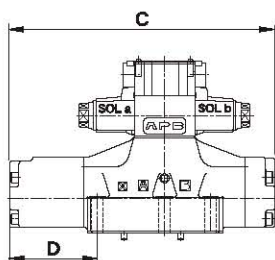
● (S-) DSHG-<sup>06</sup>/<sub>10</sub>-\*\*\*-R※



| 型号                 | C   | D     | E  |
|--------------------|-----|-------|----|
| (S-)DSHG-06-***-R2 | 376 | 111   | 40 |
| (S-)DSHG-10-***-R2 | 558 | 164.5 | 65 |

■ 压力回中型

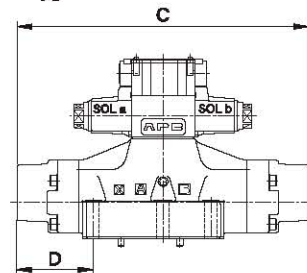
● (S-) DSHG-<sup>06</sup>/<sub>10</sub>-3H※



| 型号              | C     | D     |
|-----------------|-------|-------|
| (S-)DSHG-06-3H※ | 306.5 | 102   |
| (S-)DSHG-10-3H※ | 456   | 149.5 |

■ 带控制活塞型

● (S-) DSHG-<sup>06</sup>/<sub>10</sub>-\*\*\*-P※

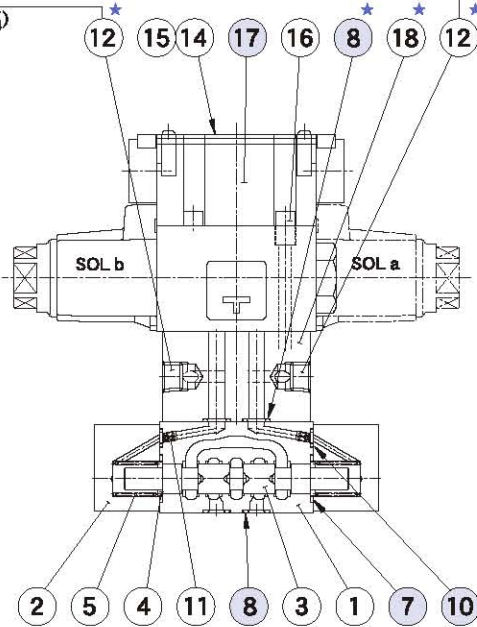


| 型号                 | C   | D   |
|--------------------|-----|-----|
| (S-)DSHG-06-***-P2 | 323 | 84  |
| (S-)DSHG-10-***-P2 | 479 | 125 |

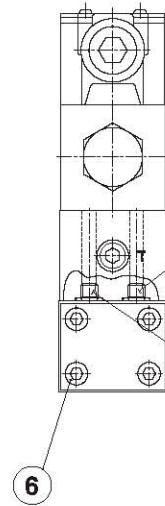
■ 密封件和先导阀表

DSHG-01

内六角油塞  
R<sup>1</sup>/<sub>4</sub>(老标记PT<sup>1</sup>/<sub>4</sub>)  
仅用于内控型。  
外控型时拆去。



内六角油塞  
R<sup>1</sup>/<sub>4</sub>(老标记PT<sup>1</sup>/<sub>4</sub>)  
仅用于内控型。  
外泄型时拆去。



内六角油塞(NPT<sup>1</sup>/<sub>16</sub>)  
仅用于外控型。  
内控型时拆去。

内六角油塞(NPT<sup>1</sup>/<sub>16</sub>)  
仅用于外泄型。  
内泄型时拆去。

注) 带★的零件不适用于内控·内泄型。

● 密封件表

| 序号 | 名称  | 零件号              | 数量                 |
|----|-----|------------------|--------------------|
| 7  | O形圈 | JASO 1018 1种A    | 2                  |
| 8  |     | JIS B 2401-1B-P9 | 8(4)★ <sup>1</sup> |
| 10 |     | JIS B 2401-1B-P5 | 2                  |

★ 1. ( ) 内的数量适用于内控·内泄型。

● 先导阀 (序号⑰) 表

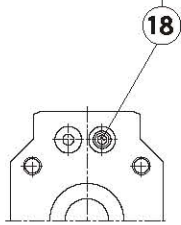
| 电液换向阀型号          | ⑰先导阀型号            |
|------------------|-------------------|
| DSHG-01-3C※-★-14 | DSG-01-3C4-★-70   |
| DSHG-01-2B※-★-14 | DSG-01-2B2-★-70-L |

注) 型号内的★为线圈型式(电源、电压的标记)。先导阀详情请参见278页的DSG-01系列电磁换向阀。

■ 密封件和先导阀表

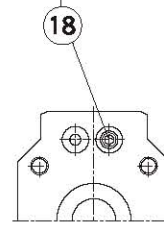
DSHG-03

带节流圆锥形螺塞  
仅用于2B※2N※  
不用于3C※

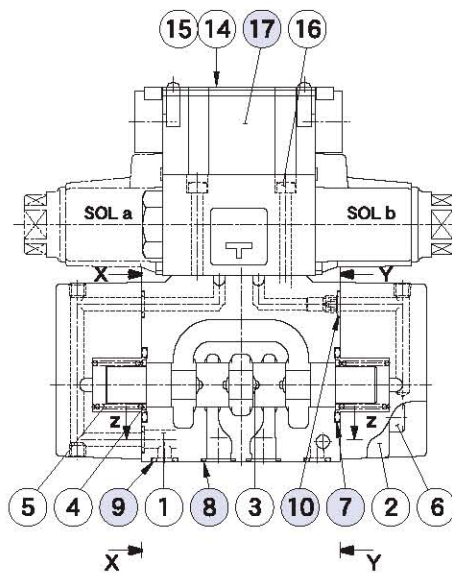


X-X剖面

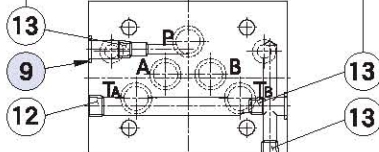
带节流圆锥形螺塞  
仅用于2B※2N※。  
不用于3C※。



Y-Y剖面



内六角油塞(NPT 1/16)  
仅用于外泄型  
内控型时拆去



Z-Z剖面

内六角油塞(NPT 1/16)  
仅用于外泄型  
内泄时拆去

● 密封件表

| 序号 | 名称  | 零件号                   | 数量 |
|----|-----|-----------------------|----|
| 7  | O形圈 | JIS B 2401-1B-P28     | 2  |
| 8  |     | AS568-014 (NBR, Hs90) | 5  |
| 9  |     | JIS B 2401-1B-P9      | 2  |
| 10 |     | JIS B 2401-1B-P9      | 6  |

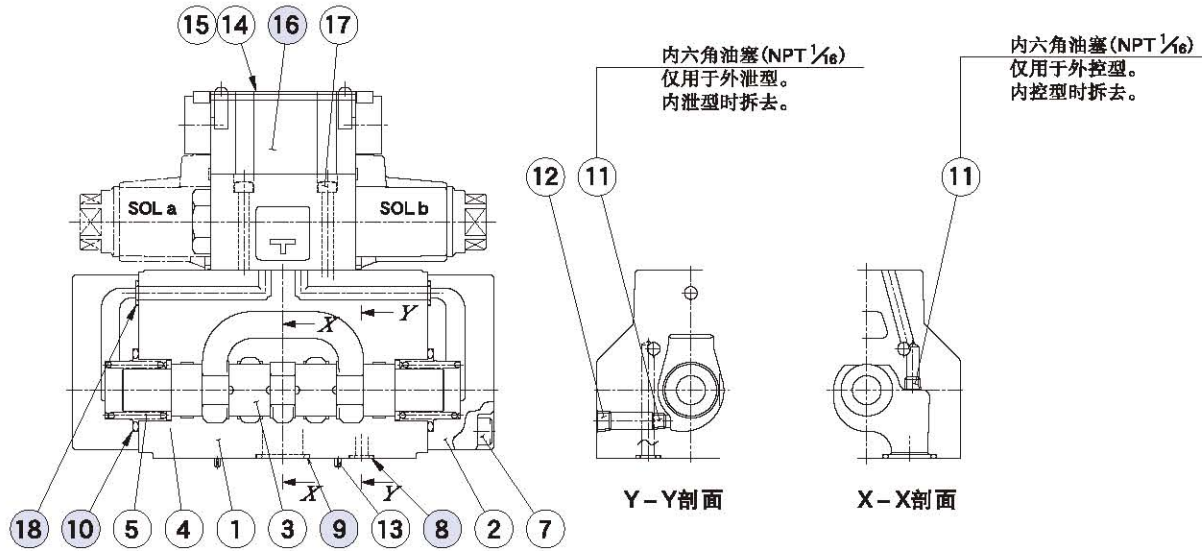
● 序号⑰先导阀表

| 电液换向阀型号          | ⑰先导阀型号          |
|------------------|-----------------|
| DSHG-03-3C※-★-14 | DSG-01-3C4-★-70 |
| DSHG-03-2B※-★-14 | DSG-01-2B2-★-70 |
| DSHG-03-2N※-★-14 | DSG-01-2D2-★-70 |

注) 型号内的★为线圈型式(电源、电压的标记)。先导阀请见278页的DSG-01系列电磁换向阀。

■ 密封件、先导阀表

(S-) DSHG-04



● 密封件表

| 序号 | 名称  | 零件号               | 数量 |
|----|-----|-------------------|----|
| 8  | O形圈 | JIS B 2401-1B-P9  | 2  |
| 9  |     | JIS B 2401-1B-P22 | 4  |
| 10 |     | JIS B 2401-1B-P34 | 2  |
| 18 |     | JIS B 2401-1B-P9  | 2  |

● 先导阀 (序号⑯) 表

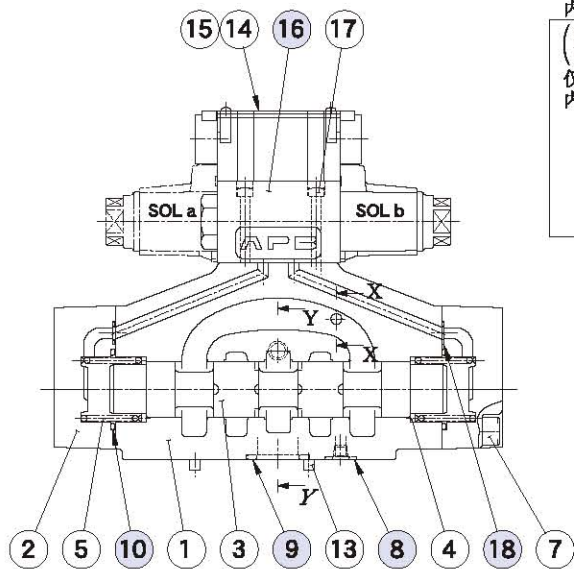
| 电液换向阀型号              | ⑯先导阀型号          |
|----------------------|-----------------|
| (S-)DSHG-04-3C※-★-52 | DSG-01-3C4-★-70 |
| (S-)DSHG-04-2N※-★-52 | DSG-01-2D2-★-70 |
| (S-)DSHG-04-2B※-★-52 | DSG-01-2B2-★-70 |

注) 型号内的★为线圈型式(电源、电压的标记)。  
先导阀细节请参见 278 页的 DSG-01 系列电磁换向阀。

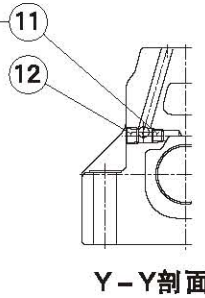


■ 密封件和先导阀表

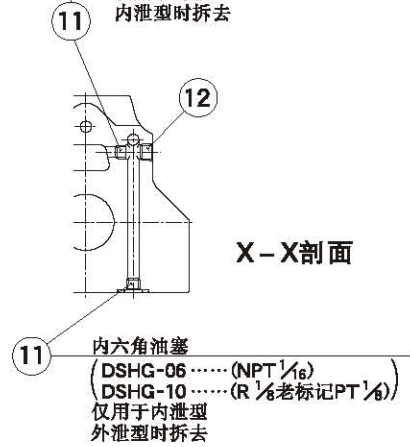
(S-) DSHG-06, 10



内六角油塞  
(DSHG-06 .....(NPT 1/16)  
(DSHG-10 .....(R 1/8老标记PT 1/8))  
仅用于外泄型  
内控型时拆去



内六角油塞  
(DSHG-06 .....(NPT 1/16)  
(DSHG-10 .....(R 1/8老标记PT 1/8))  
仅用于外泄型  
内泄型时拆去



● 密封件表

| 序号 | 名称  | 零件号               |                   | 数量 |
|----|-----|-------------------|-------------------|----|
|    |     | (S-)DSHG-06       | (S-)DSHG-10       |    |
| 8  | O形圈 | JIS B 2401-1B-P14 | JIS B 2401-1B-P20 | 2  |
| 9  |     | JIS B 2401-1B-P30 | JIS B 2401-1B-P42 | 4  |
| 10 |     | JIS B 2401-1B-P40 | JIS B 2401-1B-G65 | 2  |
| 18 |     | JIS B 2401-1B-P10 | JIS B 2401-1B-P14 | 2  |

● 序号⑯先导阀表

| 电液换向阀型号              | ⑯先导阀型号            |
|----------------------|-------------------|
| (S-)DSHG-06-3C※-★-53 | DSG-01-3C4-★-70   |
| (S-)DSHG-10-3C※-★-43 |                   |
| (S-)DSHG-06-2N※-★-53 | DSG-01-2D2-★-70   |
| (S-)DSHG-10-2N※-★-43 |                   |
| (S-)DSHG-06-2B※-★-53 | DSG-01-2B2-★-70-L |
| (S-)DSHG-10-2B※-★-43 |                   |
| (S-)DSHG-06-3H※-★-53 | DSG-01-3C9-★-70   |
| (S-)DSHG-10-3H※-★-43 |                   |

注) 型号内的★为线圈型式(电源、电压的标记)。先导阀详情请参见278页的DSG-01系列电磁换向阀。