

增大安全防爆型电磁换向阀

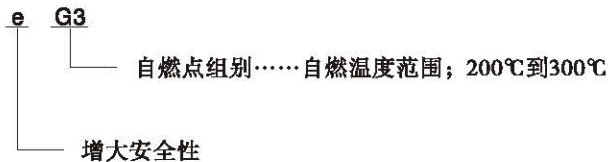
Explosion Proof (Increased Safety) Type Solenoid Operated Directional Valves

增大安全防爆型结构，是为了提高无火花电气装置的安全性，即在通常状态下，使电气装置内的电火花与高温源不引爆，增加避免故障发生的安全性。

据此，油研公司的增大安全防爆型电磁换向阀，对温升、绝缘与接线结构等方面增加了安全等级。

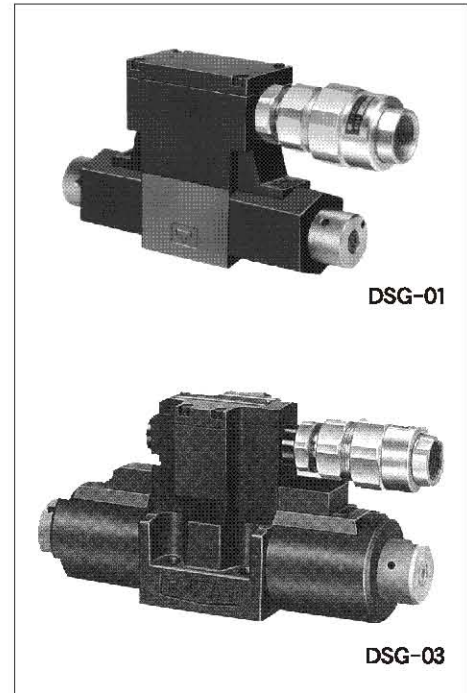
然而，为保证对内部故障的防爆性，尚须考虑环境、维护等因素，原则上不宜用于第一种场所，只可用于第二种场所。

■ 防爆种类



■ 厚生劳动省产业安全研究所检定合格证号

- DSG-01……直流电磁铁 (DC)：第48037号
交流电磁铁 (R)：第48038号
- DSG-03……直流电磁铁 (DC)：第47687号
交流电磁铁 (R)：第47688号
(带内装式整流器)



■ 参数

型号	最大流量* L/min	最高工作压力 MPa	回油路允许背压 MPa	最高换向频率 min ⁻¹	质量 kg
DSG-01-3C※-※Y※-51	63	31.5	16	240: DC型电磁铁 120: R型电磁铁	2.8
DSG-01-2D2-※Y※-51		〔仅“60”型阀芯〕 25			2.8
DSG-01-2B※-※Y※-51					2.2
DSG-03-3C※-※Y※-50	120	31.5	16	240: DC型电磁铁 120: R型电磁铁	5.8
DSG-03-2D2-※Y※-50		〔仅“60”型阀芯〕 25			5.8
DSG-03-2B※-※Y※-50					4.4

★最大流量指阀动作（切换）无异常时的极限流量。

最大流量随阀芯型式、使用条件而异，详情请和我们联系。

固有安全防爆型电磁换向阀

Intrinsic Safety (I.S) Type Solenoid Operated Directional Valves

固有安全防爆型机器在正常运行时的短路、断线等紧急事故发生时产生的火花，不会引爆易燃气体。详情请和我们联系。

- 应用领域：油船、煤矿、化工厂、造纸厂、火力发电厂等。