

耐压防爆形电磁换向阀

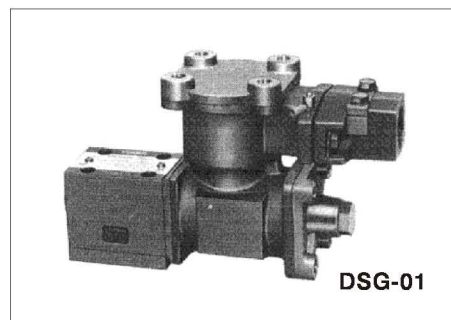
Explosion Proof (Flameproof) Type Solenoid Operated Directional Valves

防爆型结构的概念，就是即使易爆气体从外部侵入并在容器内爆炸，应使爆炸隔绝于容器内，以防止产生严重的外部危害。

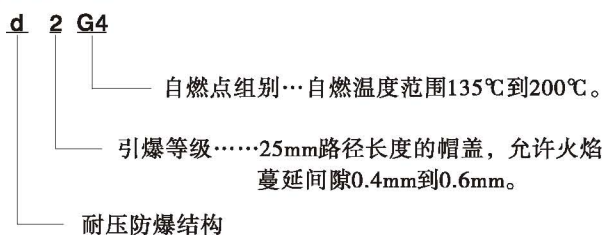
按照这一概念，油研的耐压防爆型的电磁换向阀将电磁铁和接线盒均封闭在一个耐压结构的容器内。

在容器内的易爆气体引爆的场合，容器要耐爆炸压力，并且不会引燃外部的易爆气体。

这种阀可在第一种和第二种场所使用。



■ 防爆种类



■ 厚生劳动省产业安全研究所检定合格证号

- DSG-01……全机种：第32873号
- DSG-03……全机种：第43853号

■ 参数

型号	最大流量* L/min	最高工作压力 MPa	回油路允许背压 MPa	最高换向频率 min ⁻¹	质量 kg
DSG-01-3C※-※X※-50	35	31.5	14	120	7.3
DSG-01-2D2-※X※-50		〔仅“60”型阀芯〕 25			7.3
DSG-01-2B※-※X※-50					4.1
DSG-03-3C※-※X※-50	120	31.5	16	240: DC型电磁铁 120: R型电磁铁	18.2
DSG-03-2D2-※X※-50		〔仅“60”型阀芯〕 25			18.2
DSG-03-2B※-※X※-50					10.2

★最大流量指阀动作（切换）无异常时的极限流量。
最大流量随阀芯型式、使用条件而异。详情请和我们联系。

E

耐压防爆型
电磁换向阀

