

电-液比例换向调速阀

Proportional Electro-Hydraulic Directional and Flow Control Valves

本阀采用装有两个比例电磁铁的电-液比例减压阀作为先导控制的二级方向流量控制阀。

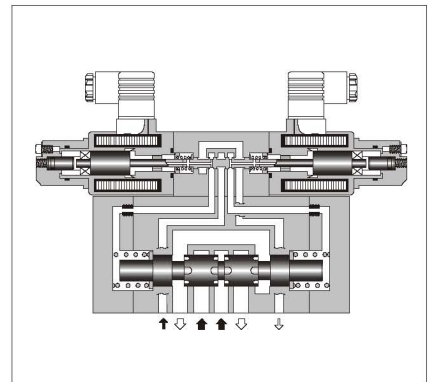
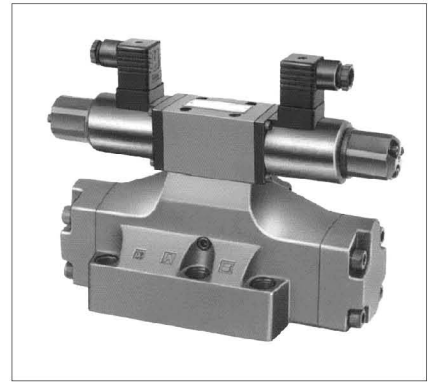
流量依输入电磁铁的输入电液而改变，而方向则利用向两个电磁铁的一方电磁铁输入的电流而控制。

和专用的功率放大器配合，在一个阀中便可实现对执行元件的速度、加速度和方向的控制，所以液压回路简化，并可降低成本。

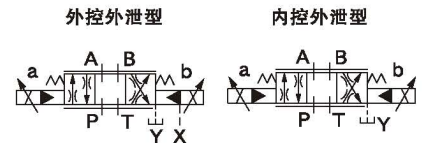
参数

名称	型号	EDFHG-03	EDFHG-04	EDFHG-06
最高工作压力	MPa	24.5		
额定流量★1	L/min	100	140	280
控制压力★2	MPa	1.5~16		
所需控制流量	正常	1	1	1
	L/min	3	4	6
回油口允许背压	MPa	16	21	21
泄油口允许背压★3	MPa	3.0		
额定电流	mA	800	980	900
线圈电阻	Ω	10		
滞环		小于5%		
重复性		小于1%		
质量	kg	11	12	15

- ★1. 额定流量P→A (B)、A (B)→T是阀压差1.0MPa时的值。
- ★2. 控制压力与泄油口背压之间的压差经常要大于1.5MPa。
- ★3. 为使性能稳定，泄油口背压的变动应尽可能小，且低一些好。



JIS液压图形符号



型号说明

EDFHG	-03	-100	-3C2	-XY	-E	-31
系列号	规格	额定流量 L/min	阀芯型式★	控制方向	控制型式	设计号
EDFHG: 电-液比例换向调速阀 (底板安装型)	03	100		XY: 进口节流 出口节流	E: 外控 (标准)	31
	04	140			无标记:	31
	06	280			内控	31

★ 阀芯型式表示中位机能。

附件

● 安装螺钉

阀型号	安装螺钉	数量	安装螺钉拧紧扭矩 Nm
EDFHG-03	内六角螺钉：M6×35L	4个	12~15
EDFHG-04	内六角螺钉：M6×45L	2个	12~15
	内六角螺钉：M10×50L	4个	58~72
EDFHG-06	内六角螺钉：M12×60L	6个	100~123

■ 底板

阀型号	底板型号	连接口径 Rc(老标记PT)	质量 kg	尺寸图表示页
EDFHG-03	DHGM-03Y-10	3/4	4.7	322
EDFHG-04	DHGM-04-20	1/2	4.4	323
	DHGM-04X-20	3/4	4.1	
EDFHG-06	DHGM-06-50	3/4	7.4	325
	DHGM-06X-50	1		

- 用底板时，请按上表底板型号订购。不用底板时，安装面须经6-S精度机械精加工。
- 底板和电液控制换向阀共用，尺寸请参见上表尺寸图表示页。

■ 使用注意事项

- 为向先导阀电磁铁的铁芯内充满油液，推荐在泄油管內设置开启压力为0.04MPa的单向阀，而泄油管的末端必须插入到油中。
- 电气系统发生故障情况下，紧急时，可依扭进手动操作螺钉变换油液流动方向。但是，此操作不带流量调节功能，只带换向功能，操作时要特别注意。另外，操作时请把外控压力（内控时为P口压力）降至小于7MPa。注意，操作结束后，必须使手动操作螺钉完全归位。

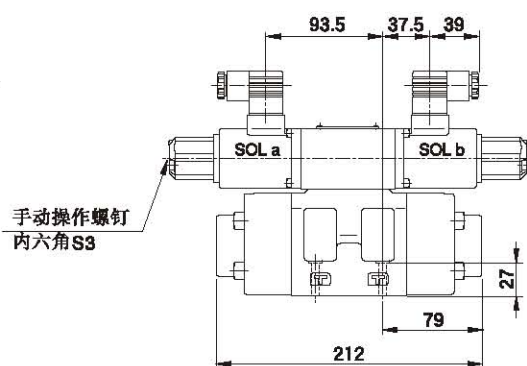
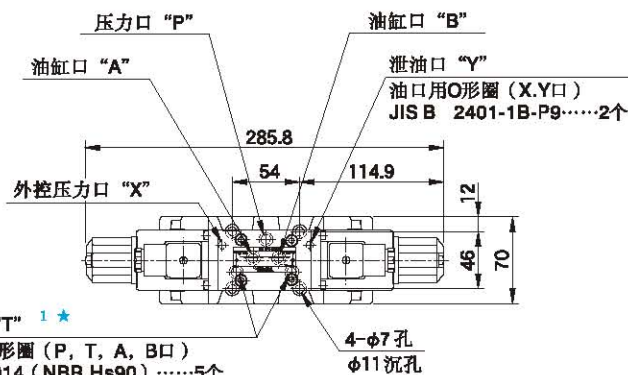
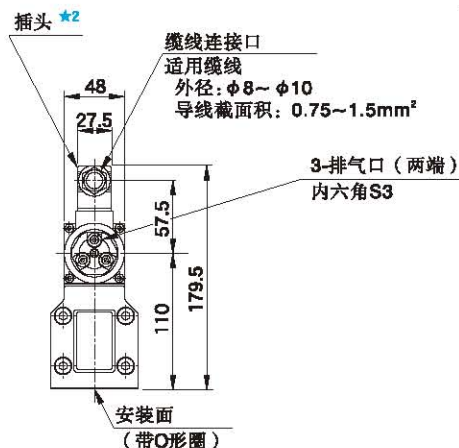
■ 配套的功率放大器

为使性能稳定，推荐使用油研公司配套的功率放大器（详见586页）。
型号：SK1091-D24-10

EDFHG-03

安装面：主油口符合ISO 4401-AC-05-4-A
外控、泄油口…依据ISO标准

- ★1. 回油口“T”2个之中，标准底板用左边的一个，任何一个都可使用。
- ★2. 插头的位置可改变，详情请参见EDG-01（503页）。



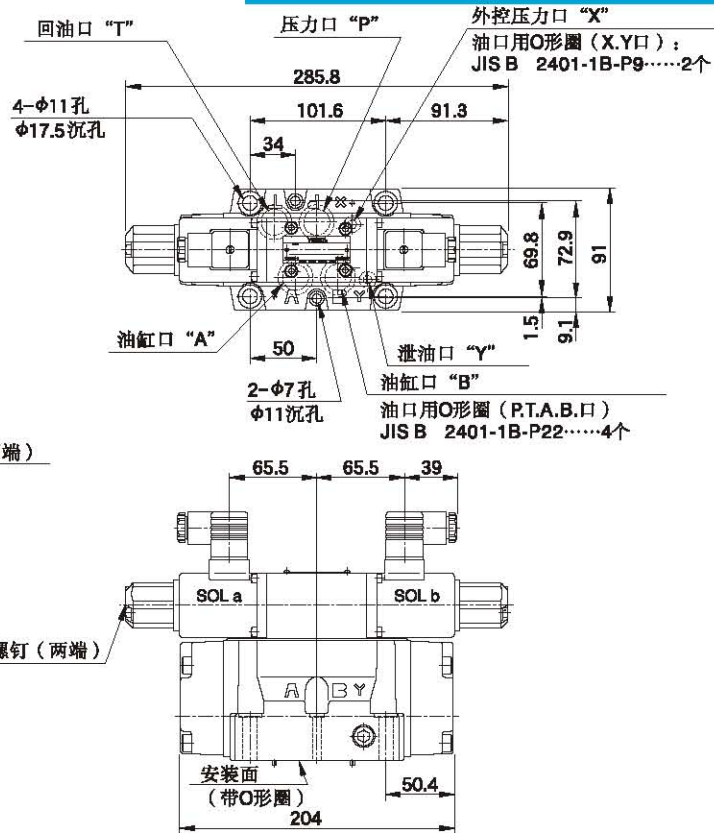
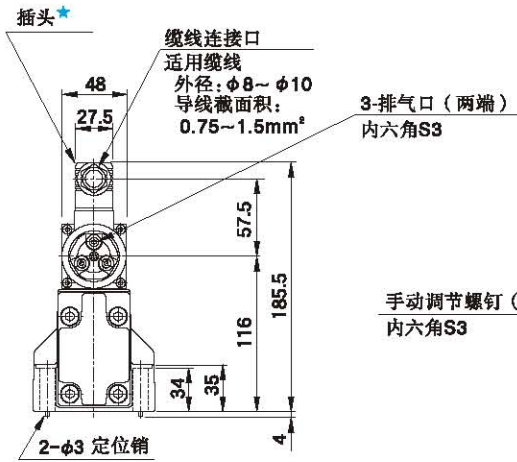
注) 阀安装面尺寸，请参见322页共用底板尺寸图。

H
系列电液
比例换向调速阀

EDFHG-04

安装面：符合ISO 4401-AD-07-4-A标准

★ 插头的位置可改变，详情请参见EDG-01 (503页)。

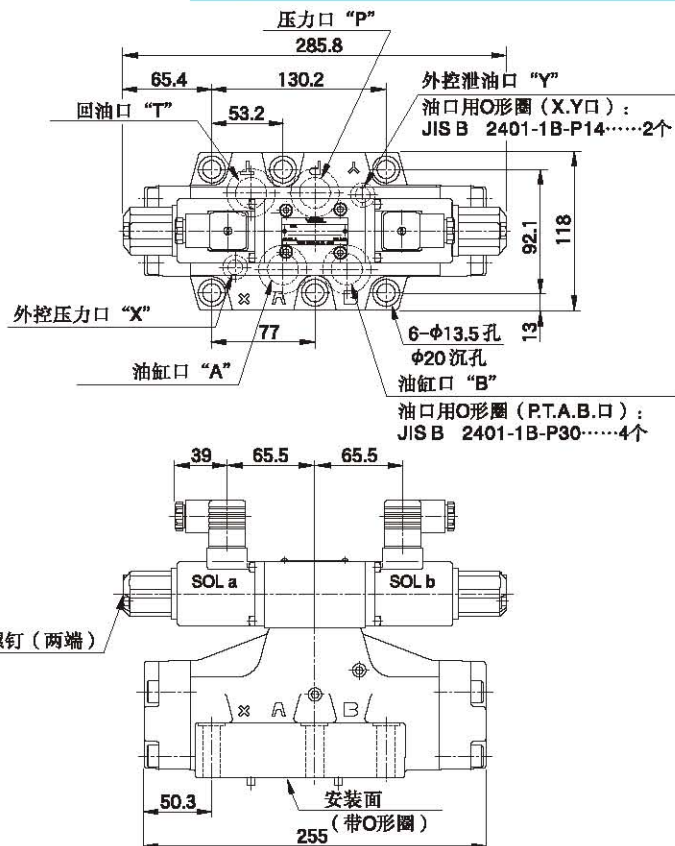
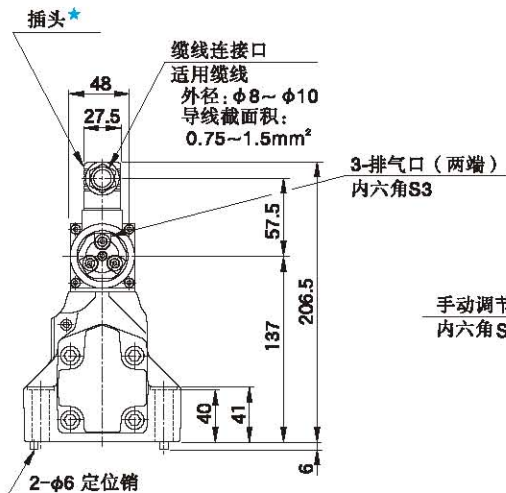


注) 阀安装面尺寸，请参见323页共用底板尺寸图。

EDFHG-06

安装面：符合ISO 4401-AE-08-4-A标准

★ 插头的位置可改变，详情请参见EDG-01 (503页)。

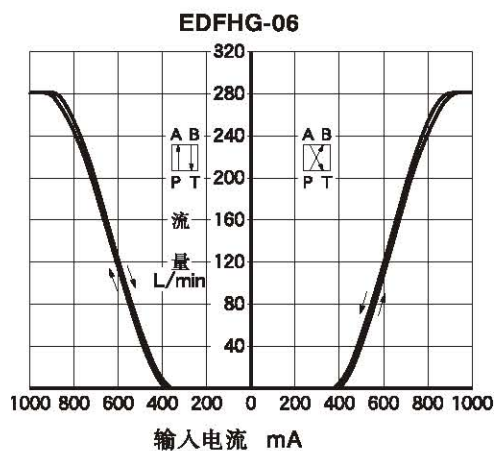
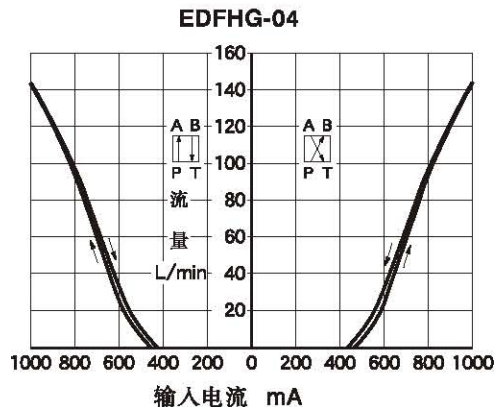
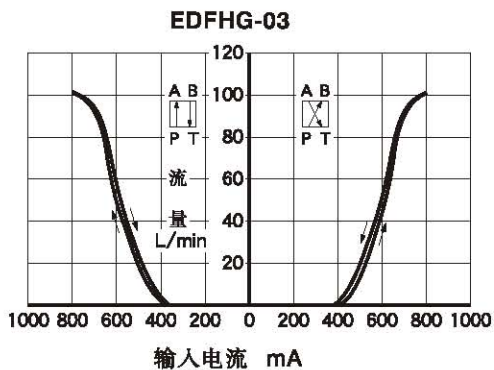


注) 阀安装面尺寸，请参见325页共用底板尺寸图。

■ 输入电流—流量特性

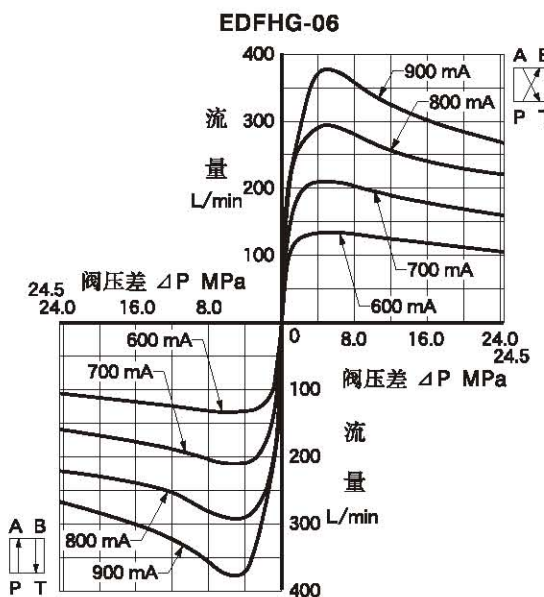
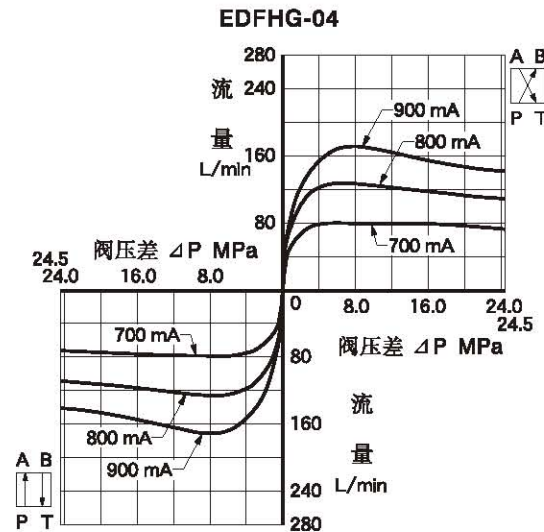
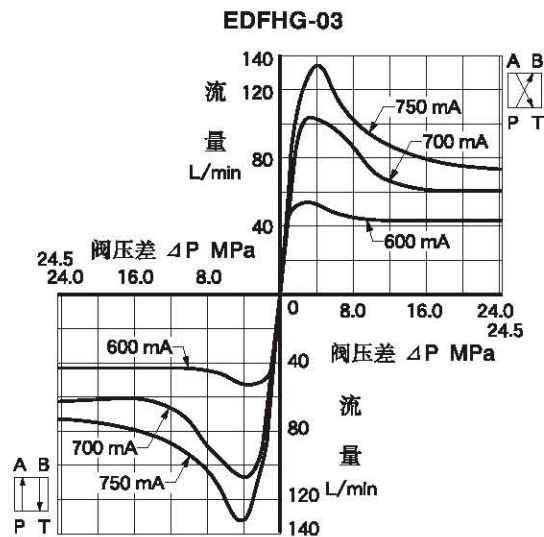
粘度: 30mm²/s

阀压差: P→A(B)、B(A)→T各1 MPa



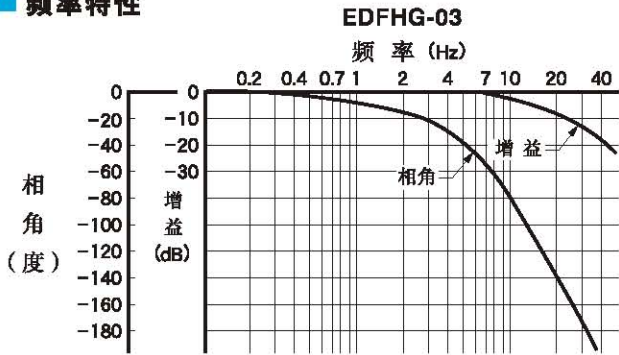
■ 阀压差—流量特性

粘度: 30mm²/s

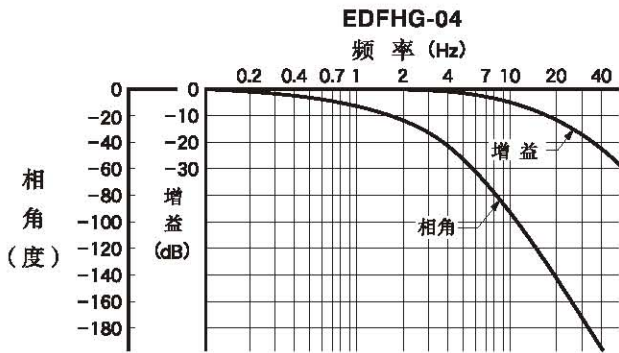


H
电系列
液比例换向调速阀

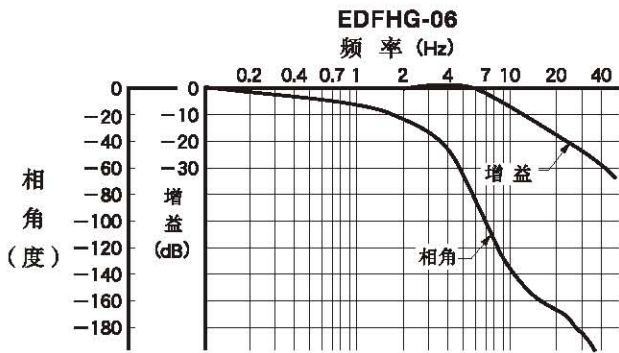
频率特性



粘度: 30mm²/s
控制压力: 15.7MPa
阀芯位移: 最大行程的 ±10%



粘度: 30mm²/s
控制压力: 15.7MPa
阀芯位移: 最大行程的 ±10%



粘度: 30mm²/s
控制压力: 15.7MPa
阀芯位移: 最大行程的 ±10%

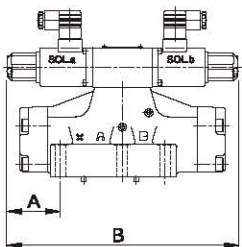
和老产品的互换性

参数·特性

新老产品输入电流-压力特性有所不同。详情请和我们联系。
其它参数不变。

安装互换性

安装方面可互换。
但是, 由于电磁铁作了改进和其他改变, 外形和尺寸有变化, 如下图所示。



型号	A	B
(老) EDFHG-03-100-※-※-※-30	117.9	287.8
(新) EDFHG-03-100-※-※-※-31	116.9	285.8
(老) EDFHG-04-140-※-※-※-30	93.9	287.8
(新) EDFHG-04-140-※-※-※-31	92.9	285.8
(老) EDFHG-06-280-※-※-※-30	66.4	287.8
(新) EDFHG-06-280-※-※-※-31	65.4	285.8

阶跃响应特性

本特性是在各个单独的阀上测得的, 其特性随回路而异。

粘度: 30mm²/s
供油压力: 15.7MPa

