

# 电-液比例溢流减压阀

## Proportional Electro-Hydraulic Relieving and Reducing Valves

这类阀由一个小型的高性能的EH系列1/8电-液比例先导式溢流阀和一个具有溢流功能的减压阀组成。可依输入电压成比例地控制系统压力。

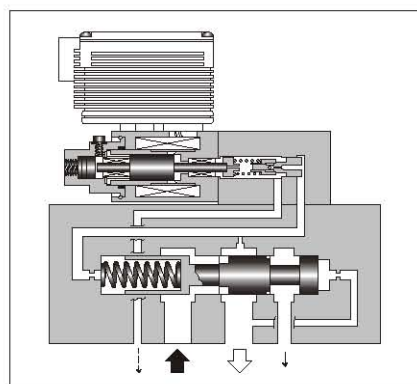
此外，这类阀具有溢流功能，即使在大负载情况下减压时可获得较快的响应速度。

### 参数

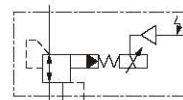
项目	型号	
	EHRBG-06	EHRBG-10
最高工作压力	24.5 MPa	
最大流量	100 L/min	250 L/min
最大溢流量	35 L/min <sup>★1</sup>	15 L/min <sup>★1</sup>
压力调节范围	参见“型号说明”	
线圈电阻	10 Ω	
滞环	小于3%	
重复性	小于1% <sup>★2</sup>	
频率特性	B: 4 Hz C: 3 Hz (90° 相位差) H: 3 Hz	
电源电压	DC 24 V (波动范围DC 21~28V)	
消耗功率(最大)	28 W	
输入信号电压	B: 6.9 MPa/DC 5 V C: 13.7 MPa/DC 5 V (通过流量0时) H: 20.6 MPa/DC 5 V	
输入阻抗	10 kΩ	
压力信号输出	B: DC 5 V/ 6.9 MPa C: DC 5 V/13.7 MPa H: DC 5 V/20.6 MPa	
环境温度	0~50 °C (有通风场合)	

★1. ( ) 中的数值是闭环型的数值。

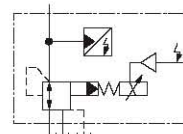
★2. 同一使用条件下阀独立测试得到的。



JIS液压图形符号



开环型



带传感器的开环型

### 型号说明

EHRB	G	-06	-C	-S	-50
系列号	连接型式	规格	压力调节范围 MPa	控制型式	设计号
EHRB: 电-液比例溢流减压阀	G: 底板安装型	06	B: 0.8~6.9 C: 1.2~13.7 H: 1.5~20.6	无标记: 开环	50
		10	B: 0.9~6.9 C: 1.2~13.7 H: 1.5~20.6	S: 带传感器的开环	50

电液系列  
电-液比例溢流减压阀