

电-液比例调速阀和单向调速阀

Proportional Electro-Hydraulic Flow Control (and Check) Valves

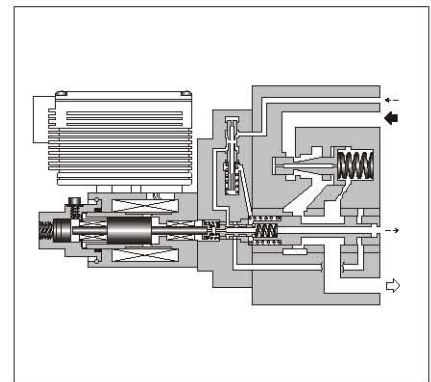
系统的流量可依输入电压的调节来进行遥控，而且，由于具有压力补偿和温度补偿功能，预先设定的流量不会受压力（负载）和温度（粘度）的影响。

参数

项目		型号	EHF※G-03- $\frac{60}{125}$ -※-50	EHF※G-06-250-※-50
最高工作压力	MPa		20.6	24.5
最大调节流量	L/min		60 : 60 125 : 125	250
最小调节流量	L/min		1	2.5
最小压差 ^{★1}	MPa		1.0	1.0
自由流量 (仅用于单向阀)	L/min		130	280
所需控制流量 L/min	正常		0.5	1
	瞬时		2.6	4
最低控制压力	MPa		1.0	1.5
频率特性	12 Hz (90° 相位差)			
滞环	小于 3 %			
重复性	小于 1 % ^{★2}			
线圈电阻	Ω	10		
电源电压	DC 24 V (波动范围DC 21~28V)			
消耗功率(最大)	W	28		
输入信号电压	最大调节流量 / DC 5 V			
输入阻抗	kΩ	10		
环境温度	0~50 °C (有通风场合)			

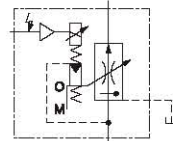
★1. 可得很好压力补偿效果时的进、出口间的最小压差。

★2. 同一使用条件下阀独立测试得到的。

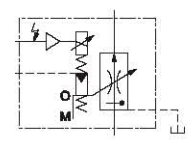


JIS液压图形符号

EHFG

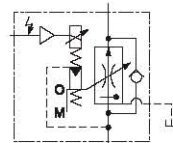


内控型

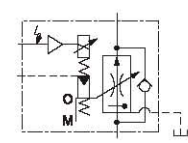


外控型

EHFCG



内控型



外控型

型号说明

EHF	G	-03	-60	-E	-50
系列号	连接型式	规格	最大调节流量 L/min	控制型式	设计号
EHF: 电-液比例调速阀	G: 底板安装型	03	60 125	无标记: 内控	50
EHFC: 电-液比例单向调速阀		06	250	E: 外控	50