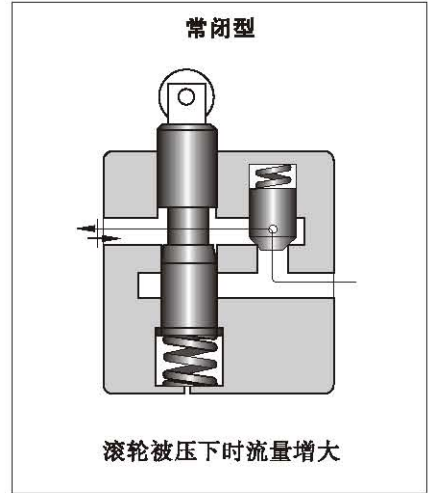
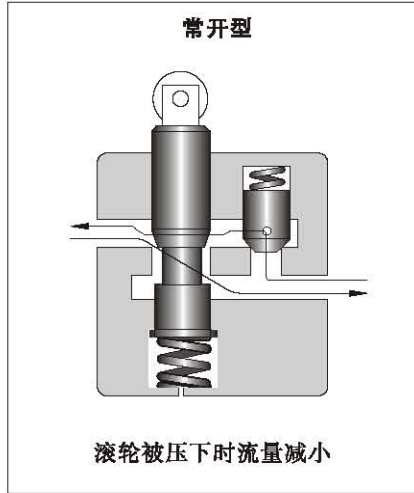


减速阀、单向减速阀

Deceleration Valves / Deceleration and Check Valves

这类阀由凸轮操作，简单地增减流量以及阀内油路开闭。
适用于机床工作台等送进时、需要对执行元件加、减速和停止控制的场合。
带单向阀型与凸轮位置无关，可获与控液流反向的自由液流。



参数

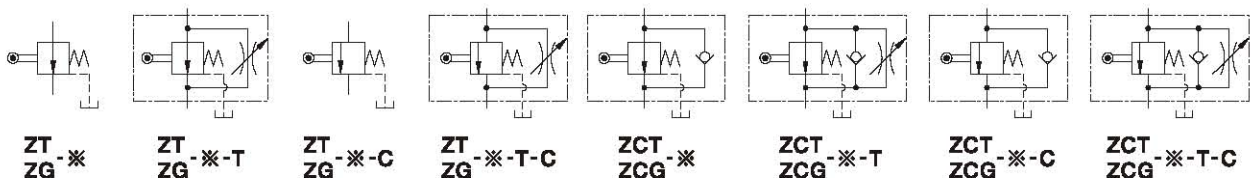
阀型号		最大流量 L/min	最高工作压力 MPa	质量 kg	
螺纹连接型	底板安装型			Z※T型	Z※G型
Z※T-03-※-※-22	Z※G-03-※-※-22	30	21	4.3	4.3
Z※T-06-※-※-22	Z※G-06-※-※-22	80		8.7	8.7
Z※T-10-※-※-22	Z※G-10-※-※-22	200		17	17

型号说明

ZC	T	-03	-T	-C	-22	
系列号	连接型式	规格	带旁路节流阀★	阀芯型式	设计号	
Z: 减速阀	T: 螺纹连接型	03	T: 带旁路节流阀 (任选) (不需要不标记)	无标记:常开型	22	
		06			22	
		10			22	
ZC: 单向减速阀	G: 底板安装型	03			C:常闭型	22
		06				22
		10				22

★带旁路节流阀用于当阀芯将流道遮断时，阀口间仍有调节流量流通，可使执行元件低速运行。

JIS液压图形符号



■ 使用注意事项

● 旁路节流阀的流量调节
 拧松螺母，将流量调节螺钉向逆时针方向转动流量增加。
 调节后拧紧螺母。

● 压下阀芯所需力

型号	压入力 N
Z※※-03	150
Z※※-06	270
Z※※-10	400

● 泄油口允许背压

限制在0.1MPa以下。
 此外，泄油配管单独与油箱直接相连。

● 阀关闭时的内泄量 (粘度: 20 mm²/s) cm³/min

型号	压力 MPa				
	1	2	5	10	21
Z※※-03	9	18	44	88	185
Z※※-06	9	17	43	86	180
Z※※-10	10	20	49	98	205

■ 附件

● 仅限底板安装型，带有下列安装螺钉。

型号	内六角螺钉
Z※G-03	M 8 × 75L.....4个
Z※G-06	M10 × 100L.....4个
Z※G-10	M12 × 120L.....4个

■ 底板

阀型号	底板型号	连接口径Rc (老标记PT)	质量 kg
Z※G-03	ZGM-03-21	3/8	2
Z※G-06	ZGM-06-21	3/4	3.8
Z※G-10	ZGM-10-21	1 1/4	9

● 使用底板时，请按上表底板型号订购。
 如不用底板，则安装面须经6-S精度机械精加工。

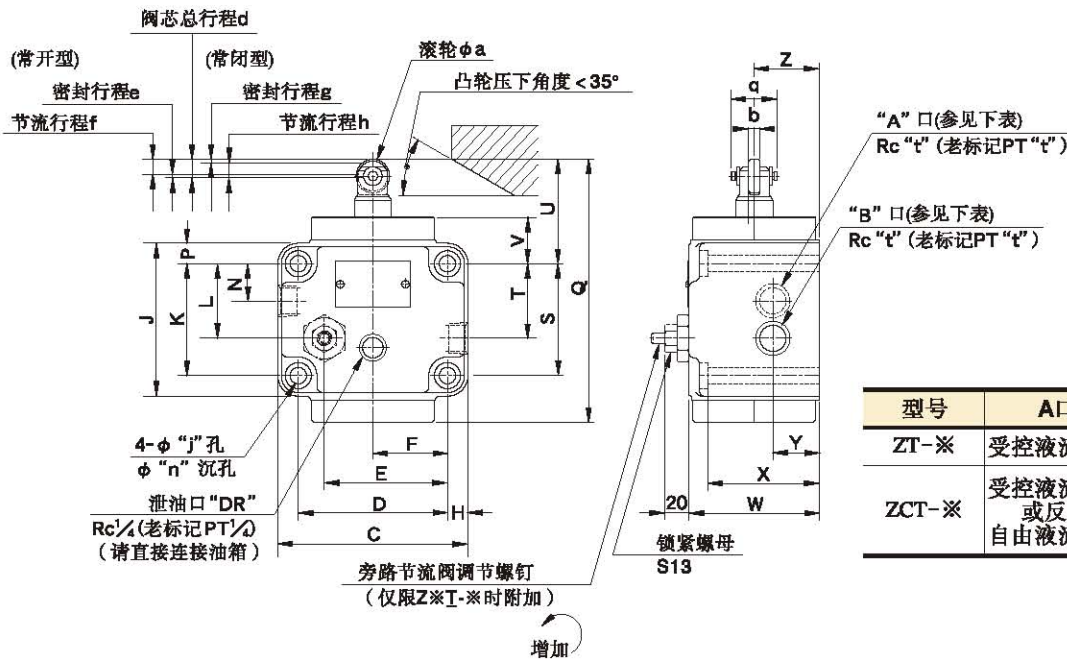
D

单向减速度阀



ZT -03, 06, 10
 ZCT

注：行程因有机差，请在凸轮侧设计调节机构。



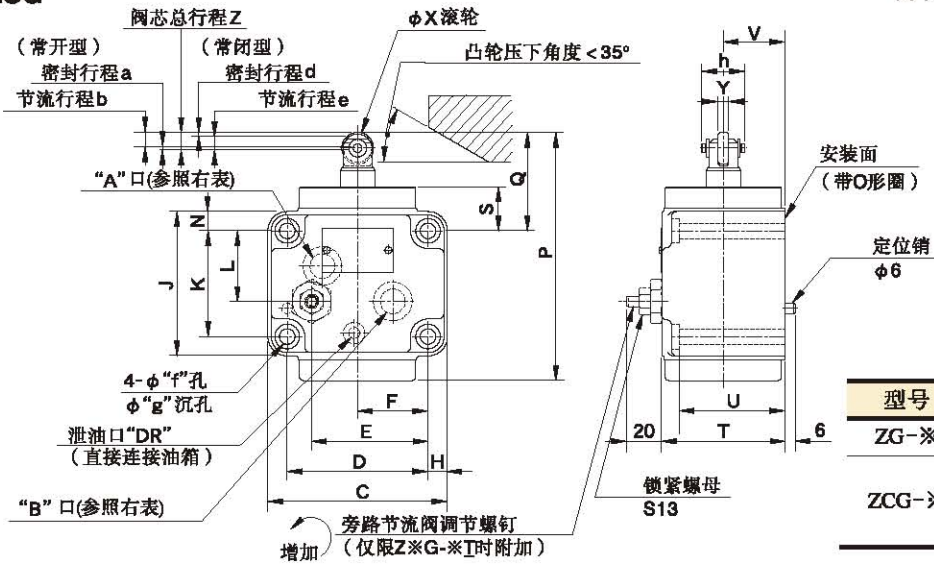
型号	A口	B口
ZT-※	受控液流入口	受控液流出口
ZCT-※	受控液流入口 或反向 自由液流出口	受控液流出口 或反向 自由液流入口

型号	C	D	E	F	H	J	K	L	N	P	Q	S	T	U	V	W
Z※T-03	102	80	66	40	11	82	60	41	20	11	141	58	40	56	25	70
Z※T-06	120	98	82	49	11	106	84	57	32	11	176	81	57	65	27	95
Z※T-10	160	132	103	66	14	140	112	75	40	14	224	106	75	80	32	110

型号	X	Y	Z	a	b	d	e	f	g	h	j	n	q	t
Z※T-03	60	25	35	18	6	10	2	8	2	8	8.8	14	24.5	3/8
Z※T-06	85	32	50	22	8	13	3	10	3	10	11	17.5	29	3/4
Z※T-10	96	40	55	28	10	18	3	15	3	15	13.5	21	34	1 1/4

ZG -03, 06, 10
ZCG

注：因有行程机差，请在凸轮侧设计调节。

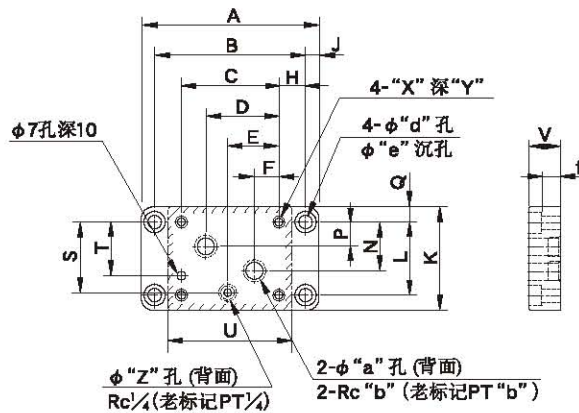


型号	A口	B口
ZG-※	受控液流入口	受控液流出口
ZCG-※	受控液流入口 或反向 自由液流出口	受控液流出口 或反向 自由液流入口

型号	C	D	E	F	H	J	K	L	N	P	Q	S	T
Z※G-03	102	80	66	40	11	82	60	41	11	141	56	25	70
Z※G-06	120	98	82	49	11	106	84	57	11	176	65	27	95
Z※G-10	160	132	103	66	14	140	112	75	14	224	80	32	110

型号	U	V	X	Y	Z	a	b	d	e	f	g	h
Z※G-03	60	35	18	6	10	2	8	2	8	8.8	14	24.5
Z※G-06	85	50	22	8	13	3	10	3	10	11	17.5	29
Z※G-10	96	55	28	10	18	3	15	3	15	13.5	21	34

底板: ZGM-03, 06, 10

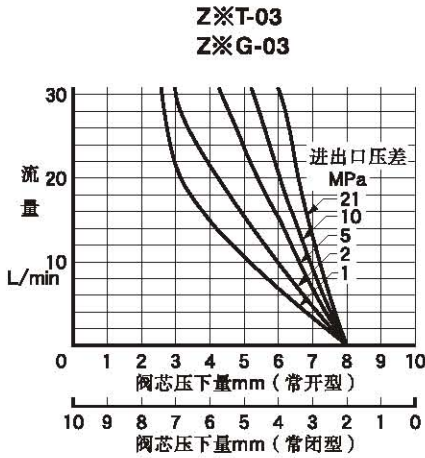


型号	A	B	C	D	E	F	H	J	K	L	N	P	Q	S
ZGM-03	146	124	80	60	42	20	22	11	85	60	40	20	12.5	58
ZGM-06	160	138	98	74	53	24	20	11	108	84	57	32	12	81
ZGM-10	218	190	132	98	70	34	29	14	140	112	75	40	14	106

型号	T	U	V	X	Y	Z	a	b	d	e	f
ZGM-03	44	102	26	M8	18	6.2	14	3/8	11	17.5	15.2
ZGM-06	60	120	35	M10	18	11	23	3/4	11	17.5	24.2
ZGM-10	87	160	45	M12	25	11	29	1 1/4	14	21	31.5

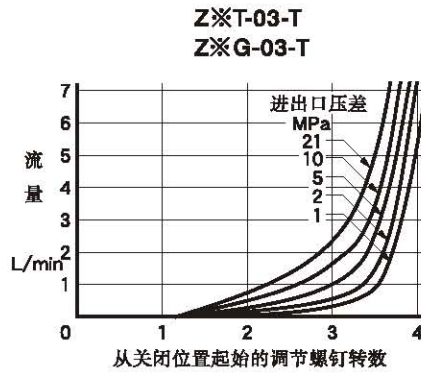
■ 阀芯压下量-流量特性

粘度: 20mm²/S



■ 旁路节流阀的流量特性

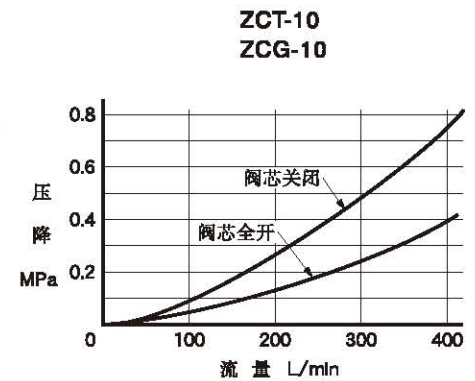
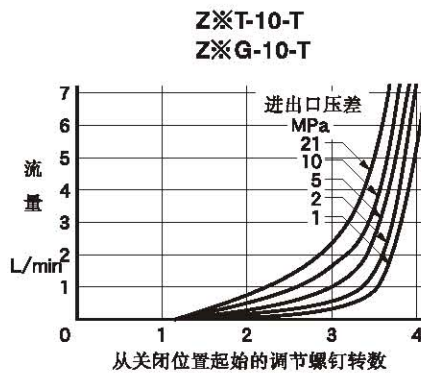
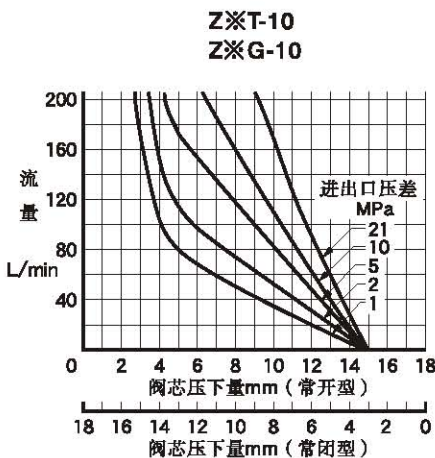
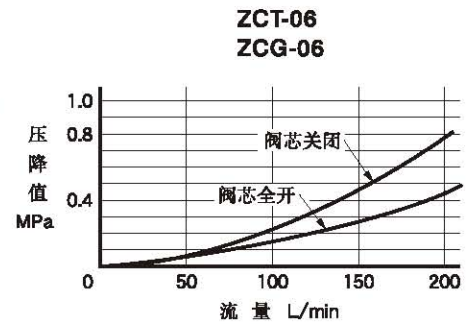
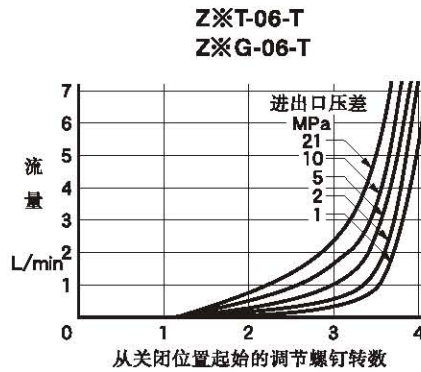
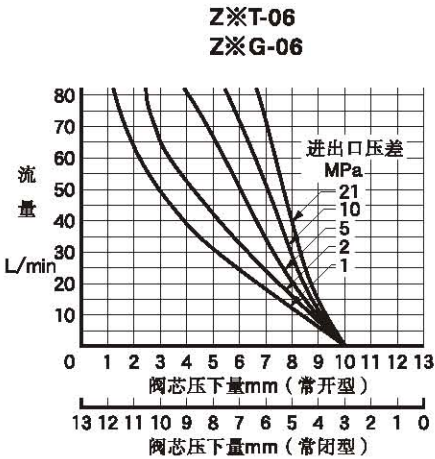
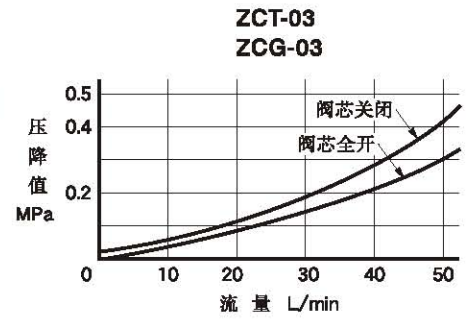
粘度: 20mm²/S



■ 反向自由流的压降特性

仅限单向节流阀。

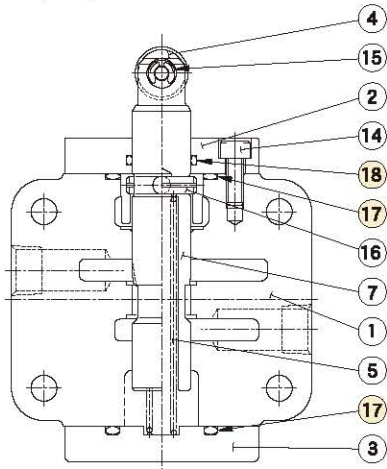
粘度: 20mm²/S



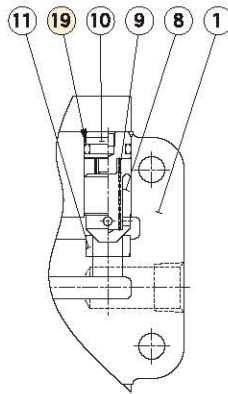
D
单向减压阀

■ 密封件表

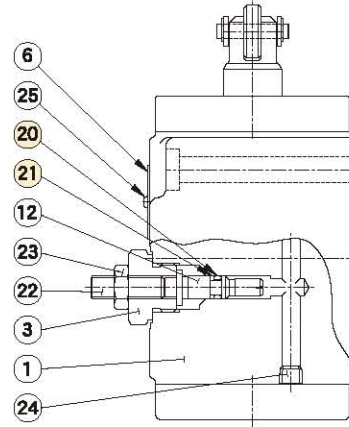
ZT
ZCT -03, 06, 10



带单向阀
(ZCT-※)

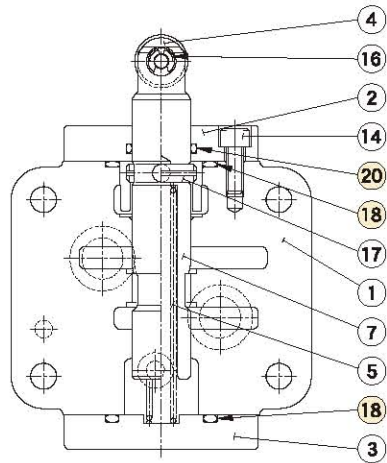


带旁路节流阀
(ZT-※-T)
(ZCT)

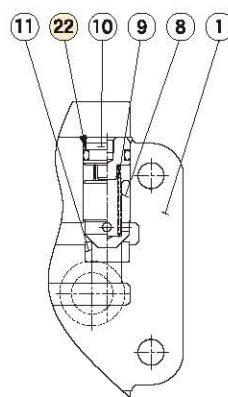


序号	零件名称	零件号			数量
		ZT ZCT-03	ZT ZCT-06	ZT ZCT-10	
17	O形圈	JIS B 2401-1B-P32	JIS B 2401-1B-P36	JIS B 2401-1B-P49	2
18	O形圈	JIS B 2401-1A-P20	JIS B 2401-1A-P25	JIS B 2401-1A-P32	1
19	O形圈	JIS B 2401-1B-P12	JIS B 2401-1B-P18	JIS B 2401-1B-P22A	1
20	O形圈	JIS B 2401-1A-P 5	JIS B 2401-1A-P 5	JIS B 2401-1A-P 5	1
21	挡圈	JIS B 2407-T2-P 5	JIS B 2407-T2-P 5	JIS B 2407-T2-P 5	1

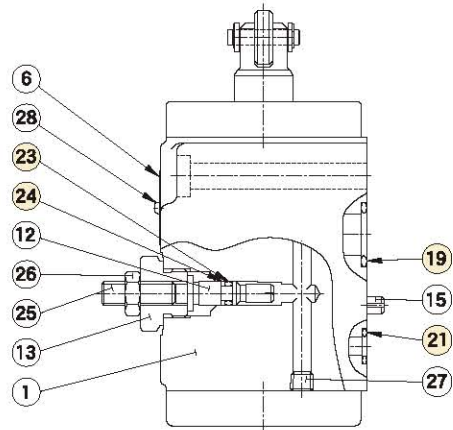
ZG
ZCG -03, 06, 10



带单向阀
(ZCG-※)



带旁路节流阀
(ZG-※-T)
(ZCG)



序号	零件名称	零件号			数量
		ZG ZCG-03	ZG ZCG-06	ZG ZCG-10	
18	O形圈	JIS B 2401-1B-P32	JIS B 2401-1B-P36	JIS B 2401-1B-P49	2
19	O形圈	JIS B 2401-1B-P18	JIS B 2401-1B-P28	JIS B 2401-1B-P32	2
20	O形圈	JIS B 2401-1A-P20	JIS B 2401-1A-P25	JIS B 2401-1A-P32	1
21	O形圈	JIS B 2401-1B-P 9	JIS B 2401-1B-P14	JIS B 2401-1B-P14	1
22	O形圈	JIS B 2401-1B-P12	JIS B 2401-1B-P18	JIS B 2401-1B-P22A	1
23	O形圈	JIS B 2401-1A-P 5	JIS B 2401-1A-P 5	JIS B 2401-1A-P 5	1
24	挡圈	JIS B 2407-T2-P 5	JIS B 2407-T2-P 5	JIS B 2407-T2-P 5	1