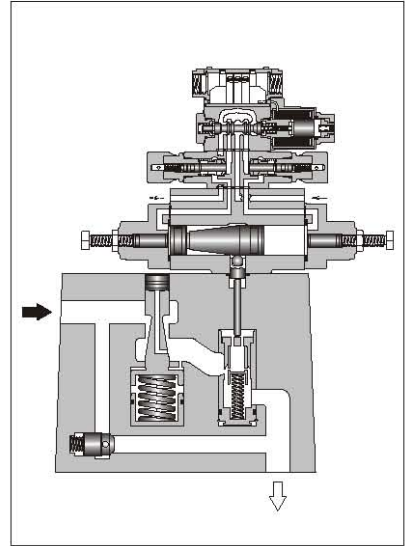


# 先导控制调速阀、先导控制单向调速阀

Pilot Operated Flow Control Valves / Pilot Operated Flow Control and Check Valves

调速阀的流量调节旋钮的机能由先导油缸代取，使执行元件在加减速时具有平稳的流量特性，可实现无冲击的操作。由于带有压力和温度补偿器，可以实现稳定的流量控制，而与压力（负载）和温度（油液粘度）的变化无关。



## 参数

阀型号	最大调节流量 L/min	最小调节流量 L/min	最高工作压力 MPa	最低控制压力 MPa	质量 kg
FH※G-02-30-※-13	30	0.05	21	1.5	13
FH※G-03-125-※-13	125	0.2			17
FH※G-06-250-※-13	250	2			32
FH※G-10-500-※-13	500	4			61

## 型号说明

FHC	G	-02	-30	-N	-O	-A100	-N	-13
系列号	连接型式	规格	最大调节流量 L/min	带压力补偿活塞开度调节机构 <sup>★3</sup>	带先导阀 <sup>★1</sup>	电磁换向阀线圈标记 <sup>★2</sup>	电磁换向阀电气连接型式	设计号
FH: 先导控制调速阀  FHC: 先导控制单向调速阀	G: 底板安装型	02 03 06 10	30 125 250 500	N: 仅带压力补偿活塞开度调节机构时标记(任选)  (无标记:不带)	O: 不带(无标记:带)	交流: A100、A120 A200、A240 直流: D12、D24 D48 交流(带整流器): R100、R200	无标记:接线盒型  N: DIN插头型(任选)	13 13 13 13

- ★1. 先导阀是指电磁换向阀(DSG-01)及叠加式单向节流阀(MSW-01)。如不带先导阀，不必注明电磁换向阀的线圈型式和电气连接型式。
- ★2. 线圈型式与DSG-01电磁换向阀的相同，见267页“标准电磁铁参数”中的有关项目。
- ★3. 压力补偿活塞开度调节机构：是为减少执行元件启动时的跳动（突变现象）时选用。

### 请注意

上述型号中，  所表的型式是任选或任选对待。  
型号中  所表包含型式的阀是任选对待，订购时应事先确定交货期。

## 附件

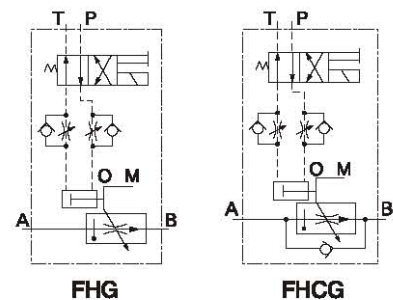
### ● 安装螺钉

型号	内六角螺钉
FH※G-02	M8 × 50L.....4个
FH※G-03	M10 × 75L.....4个
FH※G-06	M16 × 130L.....4个
FH※G-10	M20 × 160L.....4个

## 接线方法：

接线方法与电磁换向阀·DSG-01相同，详情请参见277页“接线方法”。

### JIS液压图形符号

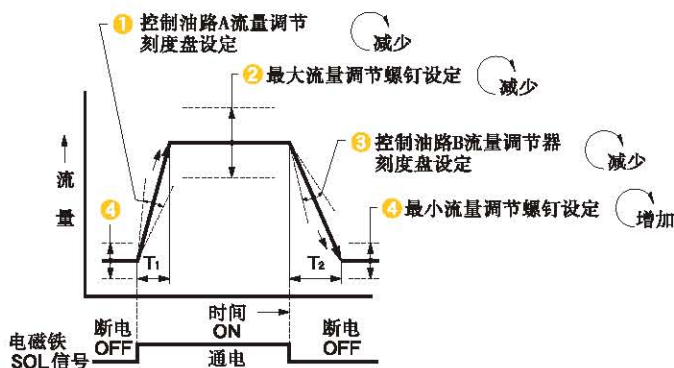


■ 底板

阀型号	底板型号	连接口径 Re(老PT)	质量 kg
FH※G-02	FGM-02-20	1/4	2.3
	FGM-02X-20	3/8	2.3
	FGM-02Y-20	1/2	3.1
FH※G-03	FGM-03X-20	1/2	3.9
	FGM-03Y-20	3/4	5.7
	FGM-03Z-20	1	5.7
FH※G-06	FGM-06X-20	1	12.5
	FGM-06Y-20	1 1/4	16
	FGM-06Z-20	1 1/2	16
FH※G-10	FGM-10Y-20	1 1/2, 2, 管道法兰安装型	37

- 使用底板时，请按左表底板型号订购。不使用底板时，泵安装面需经6-S精度机械精加工。
- 订购FGH-10Y-20（管道法兰安装型）时，请参见741“F3型管道法兰”。应注明管法兰的型号另行订购。
- 注：管法兰的型号另行订购。底板与调速阀相同，请参见216、217页尺寸图。

■ 使用注意事项



● 控制方式和流量调节螺钉、刻度盘的关系

- 电磁铁断电时  
流量为④段设定的最小流量，执行元件以最低速度运行。
- 电磁铁由断电到通电  
流量以最小值（④段）增至最大值（②段设定），执行元件加速运行，此时的加速时间（T1）由①段设定。在电磁铁通电期间，保持最大流量。
- 电磁铁由通电到断电  
流量由最大值减到最小值，执行元件减速运行，此时的减速时间（T2）由③段设定。

● 流量调节

调节流量时，请松开锁紧螺母或刻度盘的固定螺钉后进行。各调节螺钉刻度盘的方向和流量的增减关系请参见左图。调节后一定要拧紧螺母或刻度盘的调节螺钉。

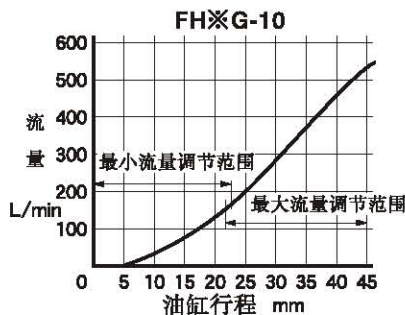
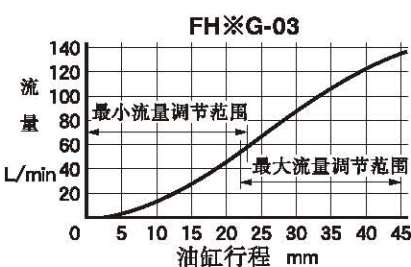
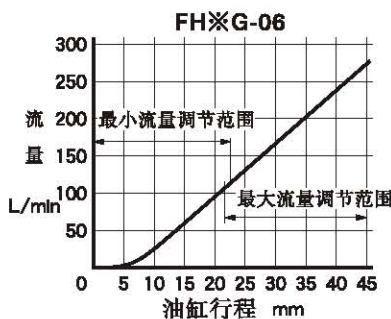
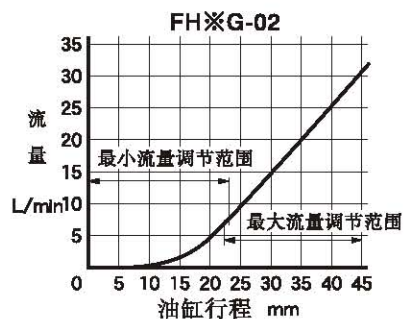
● 最小所需压差

在进口与出口之间最小所需压差以获得最佳的压力补偿。最小压差随设定流量而变（详情请参见特性曲线）

● 管路滤油器

对小于2L/min的小流量进行调节时，务必在靠近阀的进口处设置小于10μm的管路滤油器。

■ 油缸行程 - 流量特性 (例)



■ 其他特性

下列特性与调速阀相同，请参见218~220页。

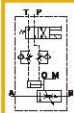
- 压力 - 流量特性
- 粘度 - 流量特性
- 最小要求压差特性
- 反向自由流的压降特性（仅限带单向阀）

作为参考的对应调速阀如下：

本阀型号	参照阀型号
FHG FHC	FG FCG
-02	-02
FHG FHC	FG FCG
-03	-03
FHG FHC	FG FCG
-06	-06
FHG FHC	FG FCG
-10	-10

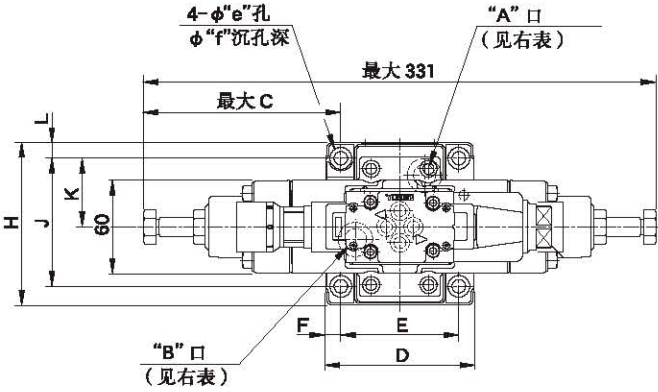
D

先导控制单向调速阀

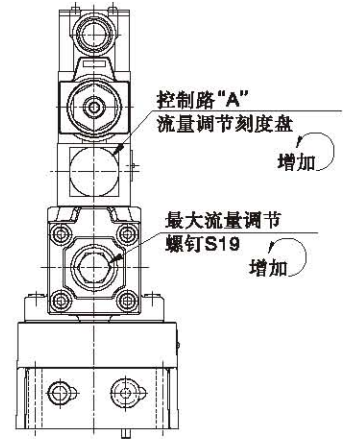
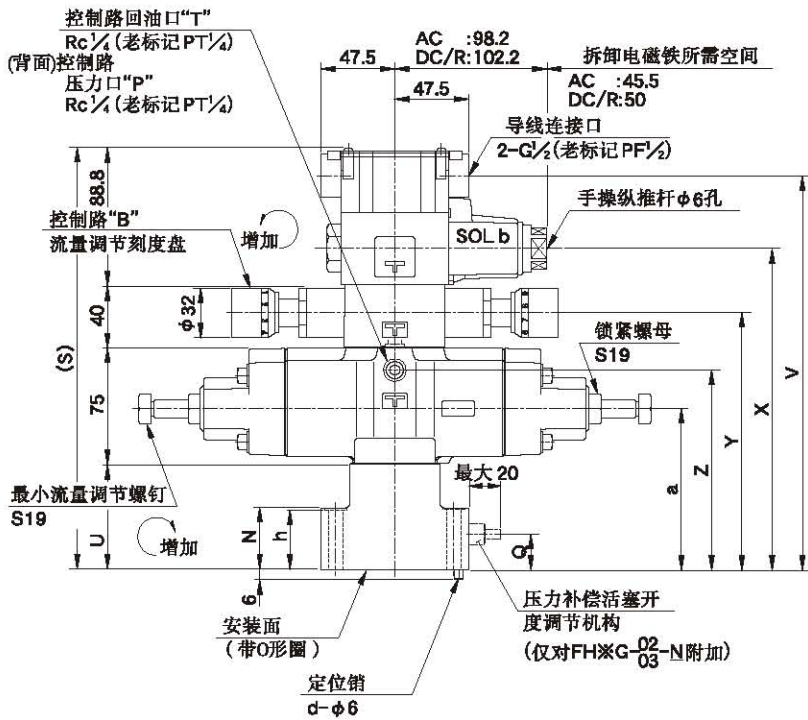


FHG -02, 03  
FHCG

安装面符合下述ISO标准  
FH※G-02:ISO 6263-AK-06-2-A  
FH※G-03:ISO 6263-AM-07-2-A



型号	A口	B口
FHG-02, 03	受控液流入口	受控液流出口
FHCG-02, 03	受控液流入口 或反向 自由液流出口	受控液流出口 或反向 自由液流入口



型号	C	D	E	F	H	J	K	L	N	Q	S	U	V	X	Y	Z	a	d	e	f	h
FH※G-02	127.4	96	76.2	9.9	100.6	82.6	44.3	9	40	23	272.8	69	254.5	207.5	166	129	104	1	8.8	14	39
FH※G-03	114.7	125	101.6	11.7	125	101.6	61.8	11.7	64	41	301.8	98	283.5	236.5	195	158	133	2	11	17.5	63

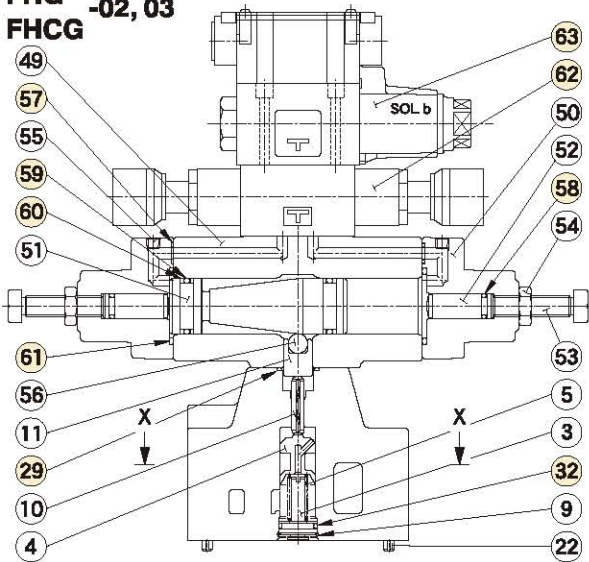
注) 阀安装面的尺寸, 见216页与之共用底板尺寸图。





■ 密封件表

FHG -02, 03  
FHCG

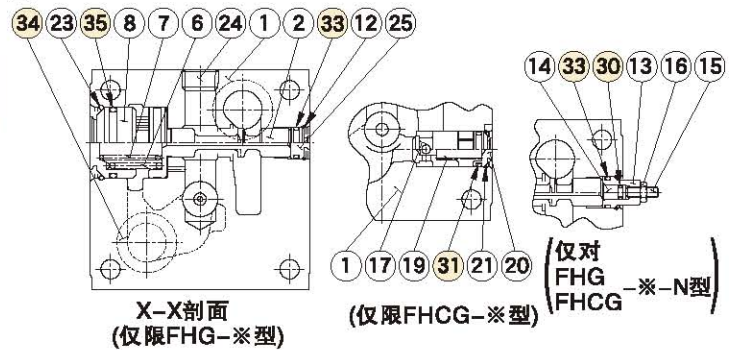


● 先导阀一览

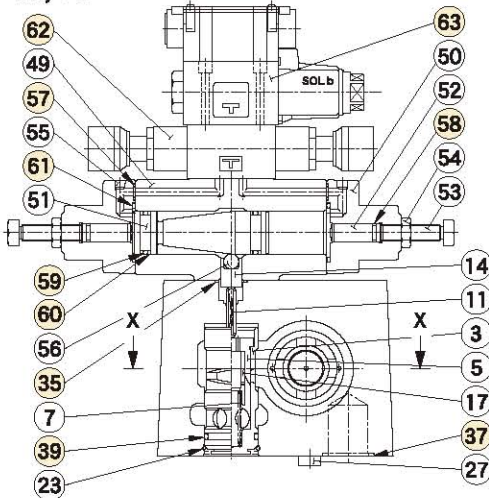
序号	名称	零件号	数量	页次
62	01系列 叠加式单向节流阀	MSW-01-X-50	1	425
63	DSG-01系列 电磁换向阀	DSG-01-2B2 -※-70	1	278

注) 上述阀的详情, 请参见有关页次。

序号	零件名称	零件号		数量
		FHG FHCG -02	FHG FHCG -03	
29	O形圈	JIS B 2401-1B-P20	JIS B 2401-1B-P20	1
30	O形圈	JIS B 2401-1B-P 5	JIS B 2401-1B-P 5	1
31	O形圈	JIS B 2401-1B-P10A	JIS B 2401-1B-P16	1
32	O形圈	JIS B 2401-1B-P12	JIS B 2401-1B-P18	1
33	O形圈	JIS B 2401-1B-P14	JIS B 2401-1B-P14	1
34	O形圈	JIS B 2401-1B-P18	JIS B 2401-1B-P28	2
35	O形圈	JIS B 2401-1B-G25	JIS B 2401-1B-G35	1
57	O形圈	JIS B 2401-1B-P 9	JIS B 2401-1B-P 9	2
58	O形圈	JIS B 2401-1B-P10A	JIS B 2401-1B-P10A	2
59	O形圈	JIS B 2401-1A-P26	JIS B 2401-1A-P26	2
60	挡圈	JIS B 2407-T2-P26	JIS B 2407-T2-P26	4
61	O形圈	JIS B 2401-1B-P38	JIS B 2401-1B-P38	2



FHG -06, 10  
FHCG



● 先导阀关系表

序号	名称	零件号	数量	页次
62	01系列 叠加式单向节流阀	MSW-01-X-50	1	425
63	DSG-01系列 电磁换向阀	DSG-01-2B2 -※-70	1	278

注) 上述阀的详情, 请参见有关页次。

序号	零件名称	零件号		数量
		FHG FHCG -06	FHG FHCG -10	
35	O形圈	JIS B 2401-1B-P20	JIS B 2401-1B-P20	1
36	O形圈	JIS B 2401-1B-P21	JIS B 2401-1B-P34	1
37	O形圈	JIS B 2401-1B-P32	JIS B 2401-1B-P48	2
39	O形圈	JIS B 2401-1B-P34	JIS B 2401-1B-P50	1
40	O形圈	JIS B 2401-1B-P50	JIS B 2401-1B-G75	3
47	O形圈	JIS B 2401-1B-P24	JIS B 2401-1B-P32	1
57	O形圈	JIS B 2401-1B-P 9	JIS B 2401-1B-P 9	2
58	O形圈	JIS B 2401-1B-P10A	JIS B 2401-1B-P10A	2
59	O形圈	JIS B 2401-1A-P26	JIS B 2401-1A-P26	2
60	挡圈	JIS B 2407-T2-P26	JIS B 2407-T2-P26	4
61	O形圈	JIS B 2401-1B-P38	JIS B 2401-1B-P38	2

