

直动式溢流阀

Direct Type Relief Valves

用作小流量回路的最高压力调节，或用作安全阀。

参数

型号		最高工作压力 MPa	压力调节范围 MPa	最大流量 L/min	质量 kg	
螺纹连接型	底板安装型				DT型	DG型
DT-02-※-22	DG-02-※-22	21	★	16	1.5	1.5

★请参见型号说明。

型号说明

D	T	-02	-B	-22
系列号	连接型式	规格	压力调节范围 MPa	设计号
D: 直动式溢流阀	T: 螺纹连接型	02	B: ★~7 C: 3.5~14 H: 7~21	22
	G: 底板安装型		22	

★请参见最低调节压力特性。

使用注意事项

- 进行压力调节时，先拧松锁紧螺母，增压时顺时针方向，降压时逆时针方向，慢慢转动手柄。调压后，必须拧紧锁紧螺母。
- 回油箱内的配管，不得与其他的阀回油管连接，而应直接回油箱。

附件

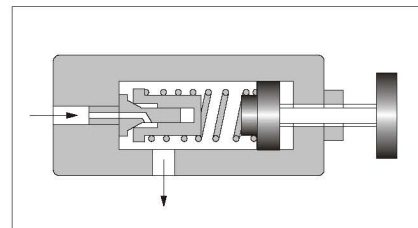
●安装螺钉

阀型号	内六角螺钉
DG-02	M5×45L.....4个

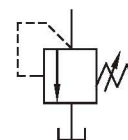
底板

阀型号	底板型号	连接口径 Rc(老PT)	质量 kg
DG-02	DGM-02-20	1/4	0.7

- 用底板时，请按上表底板型号订购。不用底板时，安装面须经6-S精度机械精加工。
- 底板与远程控制溢流阀共用，请参见166页尺寸图。



JIS液压图形符号

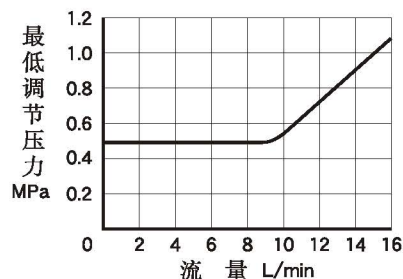


C

直动式溢流阀

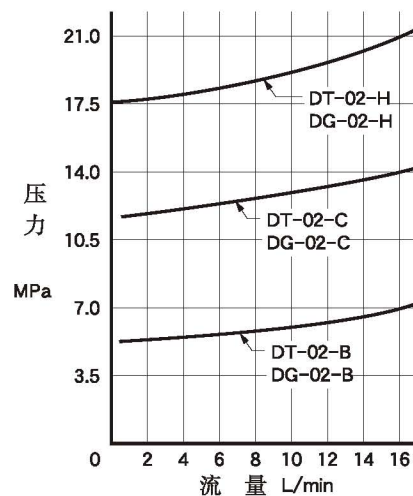


最低调节压力特性

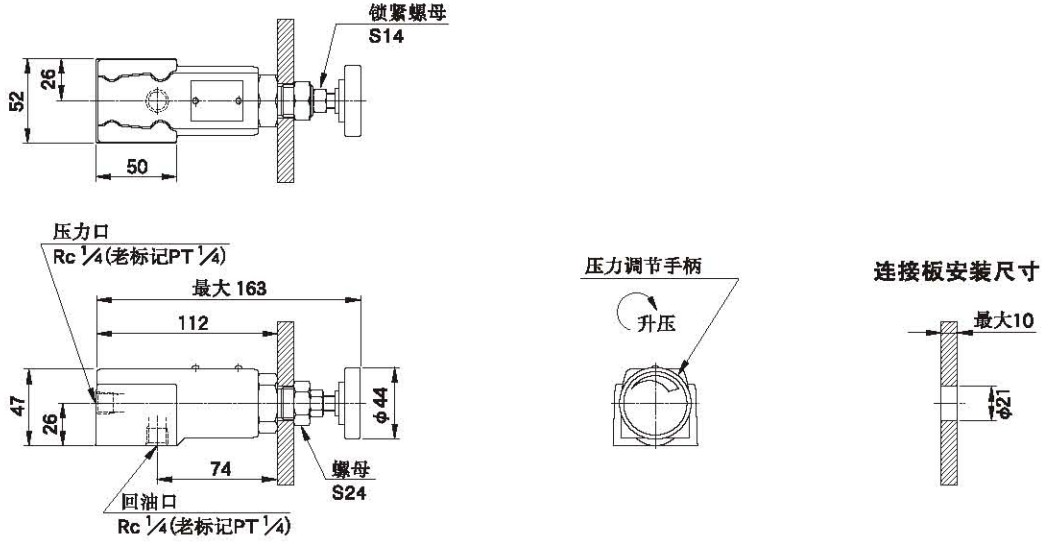


流量—压力特性

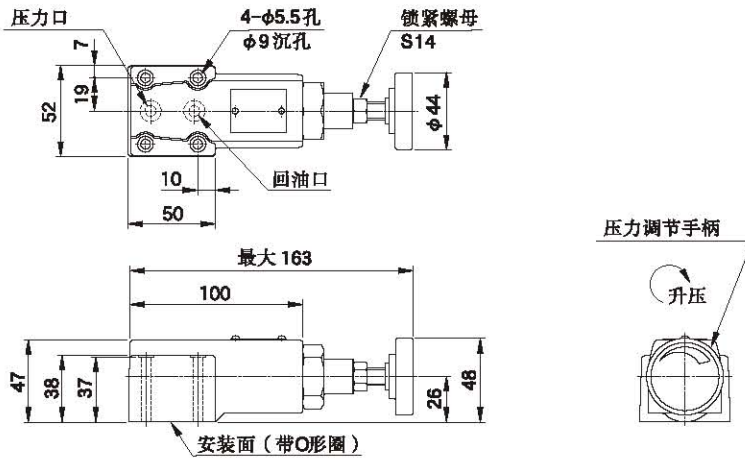
油液: 粘度35 mm²/s
比重0.850



DT-02



DG-02

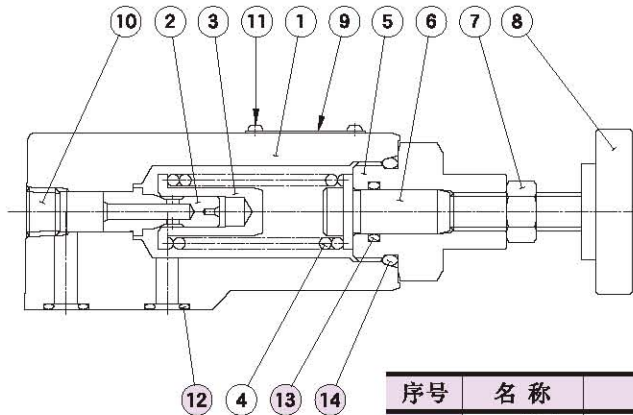


注) 阀安装面的尺寸, 请参见166页与其共用的底板尺寸图。

■ 密封件表

DT-02

DG-02



序号	名称	零件号	个数	备注
12	O形圈	JIS B 2401-1B-P9	2	仅用于DG-02
13	O形圈	JIS B 2401-1A-P12	1	
14	O形圈	JIS B 2401-1B-P22.4	1	