

## 带接近开关的CJT型标准液压缸

### "CJT" Series Hydraulic Cylinders with Proximity Switch

- 液压缸的检测位置，只要调整缸体上安装的滑动式接近开关的位置，即可任意且简单地设定。
- 由于不必在机体上安装位置检测装置，减少了设计、安装工时，同时装置更为紧凑。
- 接近开关有导线型和接线柱型，可根据用途选择。导线型备有导线长度 1.5m（标准）和 5m。

#### 参数

项 目		CJT35L	CJT70L	CJT140L	
缸 内 径	mm	32、40、50 63、80	32、40、50 63、80、100 125	32、40、50 63、80、100 125	
工 作 压 力 *	MPa	3.5	7	14	
最 高 允 许 压 力 * MPa	缸头侧内压	4.5	9	18	
	杆 侧 内 压 杆 径 标 记		A	15	18
			B	13.5	18
			C	11	14
最 高 工 作 速 度	mm/s	小于300			
环 境 温 度 范 围		-10~+70℃			

★关于压力专业术语的定义请参见610页。

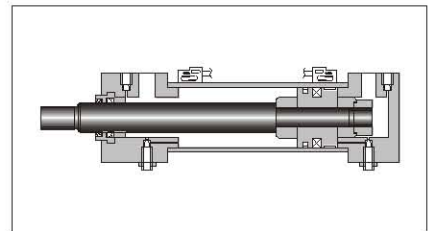
注)带接近开关的液压缸基本参数，与3.5、7、14MPa用标准液压缸相同，请参见611页(CJT35)及621页(CJT70/140)。但能安装接近开关的最小行程，请参见下表。

#### 能安装接近开关的最小行程

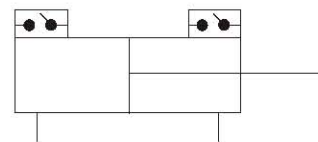
类 型	缸内径 mm	除TC型外		TC型			
		开关个数		销轴位置：标准		销轴位置：特殊★2	
		1 个	2 个★1	开关个数		开关个数	
		1 个	2 个	1 个	2 个	1 个	2 个
CJT 35L	32	25	30	100	200	55	60
	40	25	30	100	200	55	60
	50	25	30	100	200	55	60
	63	25	30	110	205	60	65
	80	25	30	120	210	60	65
CJT 70L CJT140L	32	20	30	125	240	75	80
	40	20	30	125	240	75	80
	50	20	30	125	240	75	80
	63	20	30	150	305	90	110
	80	20	30	155	325	100	120
	100	20	30	155	325	90	110
	125	20	30	155	325	90	110

★1. 除TC型以外，安装2个接近开关时，开关的安装面不同。

★2. TC型，更希望缩短最小行程时，另有销轴位置特殊品（按应用设计）。详情请和我们联系。



JIS油压图形符号

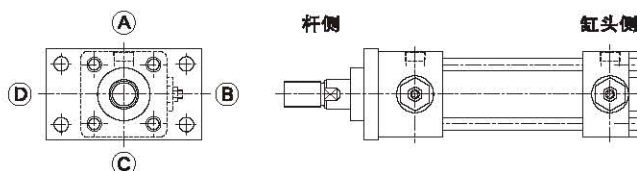


■ 型号说明

CJT140L	-LA	80	B	100	B	-A	B	D	-E	-20
系 列 号	支 承 型 式	缸 内 径 mm	杆 径 标 记	行 程 mm	缓 冲 型 式	★ <sup>2</sup> 接 口 方 向	★ <sup>2</sup> 缓 冲 调 节 阀 方 向	★ <sup>2</sup> 排 气 口 方 向	任 选 结 构	设 计 号
CJT35L: 3.5MPa系列 带接近开关CJT型 标准液压缸	SD,LA LB,FA FB,CA CB,TA TC	32,40 50,63 80	S: 特殊型	必要的行程(不超过最大允许行程)	B: 两端有缓冲 R: 杆侧有缓冲 H: 缸头侧有缓冲 N: 无缓冲	(从杆侧看) A: 上(标准) B: 右	B: 左(标准) A: 上	D: 右(标准) A: 上	F:带防尘盖(材质为尼龙帆布,耐热低于80℃) G:带防尘盖(材质为氯丁橡胶,耐热低于130℃) H:带防尘盖(材质为硅玻璃,耐热低于250℃) K:带锁紧螺母 L:带单耳环零件 M:带双耳环零件 X** } 接近开关的标记 Y** } 及数量 <sup>★3</sup>	20
CJT70L: 7MPa系列 带接近开关CJT型 标准液压缸	SD,LA LB,FA FB,FC FD,FE FF,FY CA,CB TA,TC	40, 50 63, 80 100,125	A: A系列(超强型) B: B系列(强型) C: C系列(标准型)		B: ★ <sup>4</sup> 两端有缓冲 R: ★ <sup>4</sup> 杆侧有缓冲 H: 缸头侧有缓冲 N: 无缓冲	C: 下 D: 左	C: 下 D: 左	B: 右 C: 下	关于A系列任选结构请和我们联系。	
CJT140L: 14MPa系列 带接近开关CJT型 标准液压缸	SD,LA LB,FC FD,FE FF,FY CA,CB TA,TC	32, 40 50, 63 80,100 125					N: 无调节阀(标准)		E:杆端长螺纹型 F:带防尘盖(材质为尼龙帆布,耐热低于80℃) G:带防尘盖(材质为氯丁橡胶,耐热低于130℃) H:带防尘盖(材质为硅玻璃,耐热低于250℃) K:带锁紧螺母(E:和长螺纹型组合使用) L:带单耳环零件 M:带双耳环零件 N:双杆型 X** } 接近开关的标记 Y** } 及数量 <sup>★3</sup>	20

- ★1. 任选结构可各种组合下使用。请注明使用的任选结构。  
例: EKLX12  
但对双活塞杆型, E、F、G、H、K可两侧适用。L、M仅用于一侧端。
- ★3. 注明带接近开关的型号及数量, 请参见次页。
- ★4. 缸内径40、50、63的杆径A系列, 没有缓冲型式“B”和“R”。
- ★5. 具备有使用磷酸酯液液压的液压缸。如使用磷酸酯液, 请在型号前加「F-」。

- ★2. 注明接口、缓冲调节阀及排气阀的各自方向, 由活塞杆侧见(A)(B)(C)(D)(参见下图)。  
标准为接口方向(A)、缓冲调节阀方向(B)、排气阀方向(D)。  
注) CJT35L, 接口与缓冲调节阀不能同向。  
CJT70/140L, 接口与缓冲调节阀不能同向。但, 接口与排气阀、缓冲调节阀与排气阀可同向。



J  
带接近开关CJT型标准液压缸

● 接近开关的标记及个数

X1 2  
 |  
 | 开关数量  
 | 1: 1个  
 | 2: 2个  
 | 3: 3个  
 | 接近开关标记 (参见右表)

标记	开 关 式	内 容	
X1	AX111	有接点	带导线1.5m
X5	AX115		带导线5m
XA	AX11A		带接线柱 (AC用)
XB	AX11B		带接线柱 (DC用)
Y1	AX201	无接点	带导线1.5m
Y5	AX205		带导线5m

\* 接近开关型式请参见下表“接近开关参数”。

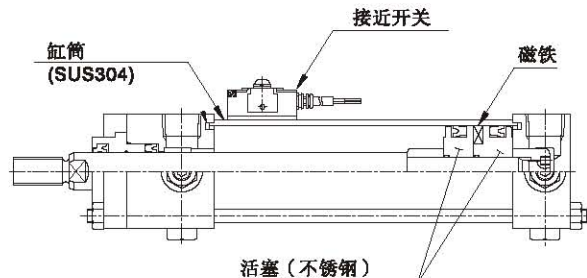
■ 接近开关参数

项 目	有接点开关型				无接点开关型	
型 式	带导线1.5m	AX111	—	—	—	AX201
	带导线5m	—	AX115	—	—	AX205
	带接线柱(AC用)	—	—	AX11A <sup>★3</sup>	—	—
	带接线柱(DC用)	—	—	—	AX11B <sup>★3</sup>	—
负载电压范围	AC 5~120 V	DC 5~30 V	AC 5~120 V	DC 5~30 V	DC 5~30 V	
负载电流范围	AC 5~20 mA	DC 5~40 mA	AC 5~20 mA	DC 5~40 mA	DC 5~40 mA	
最大开关容量	AC; 2 VA	DC; 1.5 W	2 VA	1.5 W	—	
内部下降电压	TYP; 2V (10mA时) 小于3V (40mA时)				小于3V (40 mA时)	
泄漏电流	小于10μA				小于1mA	
工作时间					小于1ms	
复位时间					小于1ms	
绝缘电阻	DC500V 兆欧时大于100MΩ (主体~导线间)					
耐电压	AC1500V 1分钟 (主体~导线间)					
耐冲击	294 m/s <sup>2</sup> (不反复)				490 m/s <sup>2</sup> (不反复)	
耐振动	±0.75mm振幅、10-55Hz (1扫描、1分钟) X、Y、Z各方向2小时				±0.3mm振幅、10-200Hz (Log扫描、1小时) X、Y、Z各方向	
环境温度	-10~+70℃ (但不冻结)					
导线	耐油性乙烯绝缘软导线, 2芯, 0.3 mm <sup>2</sup> (外径φ4mm)					
保护结构	IP67 (规格IEC)、JIS C 0920 (防尘·防浸型)					
接点保护电路	有					
指示灯	发光二极管 (接通时亮红灯)					
允许配线长度 <sup>★2</sup>	AC:10 m DC:100 m				10 m	
电气电路						
适合负载	小型继电器·程序控制器					

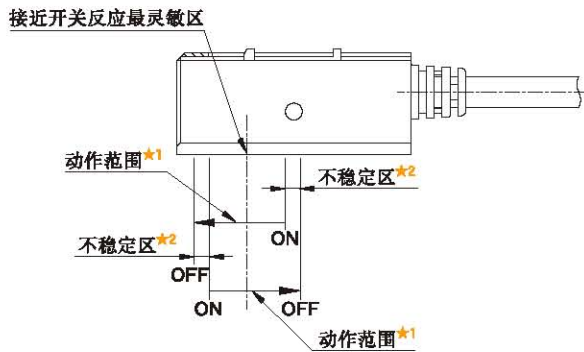
- ★1. 使用DC电源, 需注意极性 (导线的颜色和接线柱的 ⊕ ⊖ 端), 配线要正确。
- ★2. 配线长度要超过允许配线长度时, 请和我们联系。
- ★3. 带接线柱的使用插头是NECA (日本电气控制机械工业会标准) 4202FA传感器用插头 (M12×1)。

■ 构造和动作说明

缸的活塞移动到接近开关的下侧时, 从活塞上组装的电磁铁发生的磁场使开关动作, 从而检测缸的行程位置。



■ 接近开关的动作特性



★1. 动作范围

从活塞向一方移动时开关接通到断开的活塞移动距离。

★2. 不稳定区

从活塞向一方移动时开关接通位置到反方向移动时断开位置的活塞移动距离。这个区域，开关的特性不稳定。

类型	开关型式	动作范围 mm	不稳定区 mm
CJT35L CJT70L	有接点型开关	4~15	小于2
CJT140L	无接点型开关	3~10	小于1

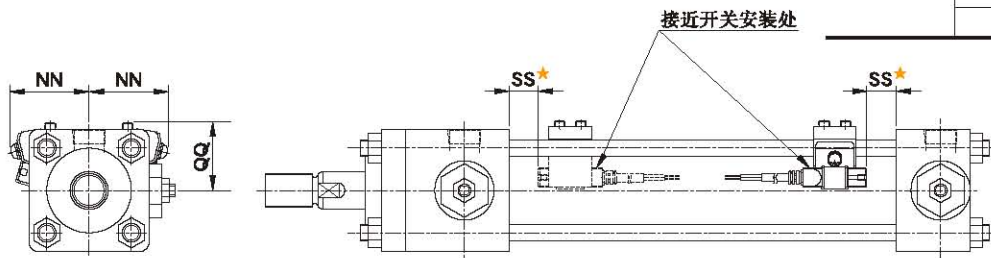
注) 动作范围、不稳定区，与缸内径无关、恒定。

■ 外形尺寸图

带接近开关液压缸的安装尺寸，与CJT型标准液压缸相同，请参见相应的页次。

接近开关的尺寸和行程末端位置检测的最适当设置如下。

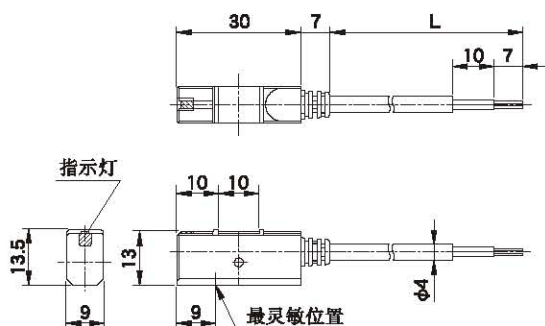
★SS尺寸是行程端部检测最合适设置的位置。而开关最灵敏位置是在SS+9mm处。



类型	缸内径	mm		
		NN	QQ	SS
CJT35L	32	35	30	6
	40	37	32	6
	50	72	38	6
	63	48	43	7.5
	80	55	50	6.5
CJT70L CJT140L	32	38	33	14
	40	41	36	14
	50	47	45	14
	63	52	50	26
	80	62	60	30
	100	72	73	28
	125	85	85	30

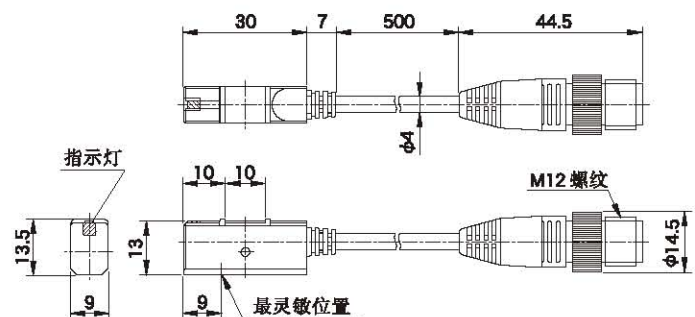
■ 接近开关外形尺寸图

● 导线型：AX111、AX115、AX201、AX205



开关型式	L
AX111	1500
AX201	
AX115	5000
AX205	

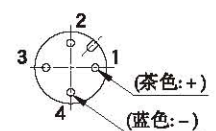
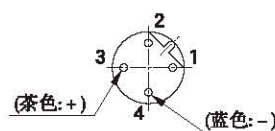
● 接线柱型：AX11A、AX11B



● 插销配置

AX11A(AC用)

AX11B(DC用)



J

带接近开关CJT型标准液压缸



■ 接近开关的操作

● 检测位置的设定及固定方法

1. 开关可在任一拉杆上安装。要考虑油缸的安装空间和配线方法。请在最适合位置安装。
2. 用六角扳手，松开开关安装架的两个固定螺钉，使开关在拉杆上移动。  
固定螺钉的尺寸，请参见下表。
3. 如检测行程端位置，请参考前页外形尺寸图SS尺寸调节。如检测中间行程位置，请在预定位置，调节开关指示灯开始点灯位置。
4. 用手指轻压开关上面，使缸筒和开关的检测面相接，拧紧固定螺钉。  
注) 如果拧紧扭矩不合适，会造成开关位置偏移。

● 设置螺钉尺寸和适合拧紧扭矩

类型	缸内径	固定螺钉尺寸	适合拧紧扭矩 Nm
CJT35L	32~80	M5	1~2
CJT70L	32, 40	M5	
CJT140L	50~125	M6	2~3

● 接近开关的订购方法

1. 请按下述注明包含安装架在内的接近开关组件。

例: 35-X1-40  
 缸内径  
 开关标记 (参见下表)  
 适用系列  
 35: CJT35L  
 无标记: CJT70L/CJT140L

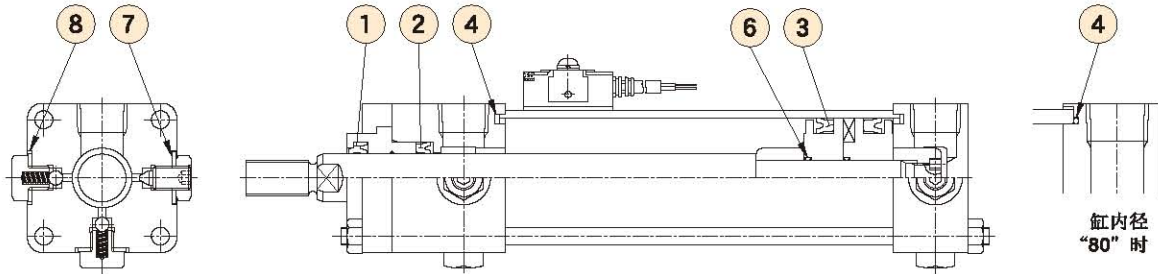
● 接近开关标记和型式

标记	开关型式	内容	
X1	AX111	有接点	带导线1.5m
X5	AX115		带导线5m
XA	AX11A		带接线柱 (AC用)
XB	AX11B		带接线柱 (DC用)
Y1	AX201	无接点	带导线1.5m
Y5	AX205		带导线5m

2. 订购接近开关单体时，请按上表注明开关标记。  
例) 接近开关: X1

■ 密封件表

CJT35L



缸内径	序号		①	②	③	④★ <sup>3</sup>	⑥★ <sup>4</sup>	⑦	⑧	拉杆的合适的紧固扭矩 Nm
	名称	数量	防尘圈	活塞杆密封圈	活塞密封圈	端盖密封圈	活塞用O形圈 (JIS 2401-1B)	调节阀用密封圈	油塞用密封圈	
32	KS-CJT35L-32S-20		SDR-16	SKY-16	SKY-24	GRS-32	S12	DT-1-8	W-8	7.3
40	KS-CJT35L-40S-20		SDR-16	SKY-16	SKY-30	GRS-40	S12	DT-1-8	W-8	7.3
50	KS-CJT35L-50S-20		SDR-22	SKY-22	SKY-40	GRS-50	P18	DT-1-8	W-8	7.3
63	KS-CJT35L-63S-20		SDR-22	SKY-22	SKY-53	GRS-63	P18	DT-1-10	W-10	18
80	KS-CJT35L-80S-20		SDR-28	SKY-28	SKY-71	N-80	P24	DT-1-10	W-10	35

★1. 订购密封圈类时，请参照上表，注明密封组件号。

★2. 标准的密封圈材质为丁腈橡胶。

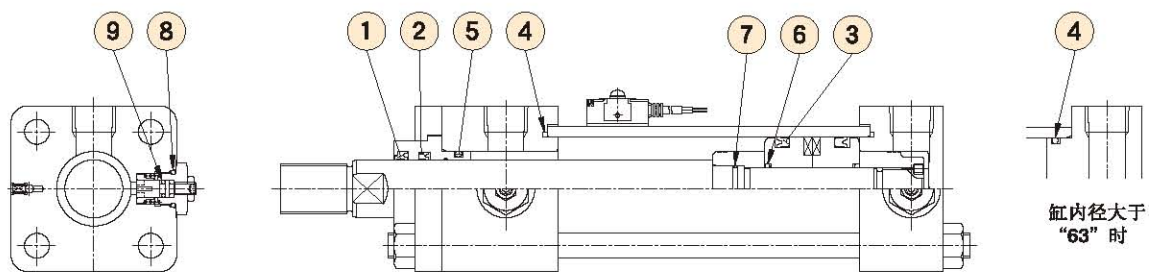
注) 密封件标记有可能改变。

★3. 序号④的密封圈标记“GRS”是角密封圈。

★4. 序号⑥的密封圈标记“S”是特殊O形圈。

■ 密封件表

CJT70L  
CJT140L



缸径 杆径 数 标 记	名称 密封 组件号	序号	①	②	③	④ <sup>★3</sup>	⑤	⑥	⑦ <sup>★4</sup>	⑧	⑨	拉杆的 合适的 紧固扭矩 Nm
		个数	防尘圈	活塞杆 密封圈	活塞杆 密封圈	端盖 密封圈	滑套用 O形圈	活塞用 O形圈	缓冲用 O形圈	油塞用 O形圈	滑杆用 O形圈 (JIS B 2401-1A)	
		1	1	2	2	1	2	1	2	2		
32	B KS-CJTL 32B-20	SDR-18	SKY-18	SKY- 24	GR-32	P21	P12	S12	P14	P5	18	
	C KS-CJTL 32C-20	SDR-14	SKY-14									
40	A KS-CJTL 40A-20	SDR-28	SKY-28	SKY- 30	GR-40	G30	P16	S16	P14	P5	35	
	B KS-CJTL 40B-20	SDR-22	SKY-22									
	C KS-CJTL 40C-20	SDR-18	SKY-18									
50	A KS-CJTL 50A-20	SDR-36	SKY-36	SKY- 40	GR-50	G40	P20	S20	P14	P5	62	
	B KS-CJTL 50B-20	SDR-28	SKY-28									
	C KS-CJTL 50C-20	SDR-22	SKY-22									
63	A KS-CJTL 63A-20	SDR-45	SKY-45A	SKY- 53	G 55	G50	G25	G25	P14	P5	100	
	B KS-CJTL 63B-20	SDR-36	SKY-36									
	C KS-CJTL 63C-20	SDR-28	SKY-28									
80	A KS-CJTL 80A-20	SDR-56	SKY-56	SKY- 71	G 75	G60	P31	P31	P14	P5	150	
	B KS-CJTL 80B-20	SDR-45	SKY-45A									
	C KS-CJTL 80C-20	SDR-36	SKY-36									
100	A KS-CJTL100A-20	SDR-70	SKY-70	SKY- 85	G 95	G75	G40	G40	P14	P5	300	
	B KS-CJTL100B-20	SDR-56	SKY-56									
	C KS-CJTL100C-20	SDR-45	SKY-45A									
125	A KS-CJTL125A-20	SDR-90	SKY-90	SKY- 112A	G120	G95	G50	G50	P18	P7	550	
	B KS-CJTL125B-20	SDR-70	SKY-70									
	C KS-CJTL125C-20	SDR-56	SKY-56									

- ★1. 订购密封圈类时，请参照上表，注明密封组件号。
  - ★2. 标准的密封圈材质为丁腈橡胶。使用磷酸酯型液压液时，密封圈材质为氟橡胶，请在密封圈组件号前加「F-」。
  - ★3. 序号④的密封圈标记“GR”是角密封圈。
  - ★4. 序号⑦的O形圈标记“S”是特殊O形圈。
- 注) 密封圈标记有可能改变。

J

带接近开关CJT型标准液压缸

## 带接近开关CJT型标准液压缸使用注意事项

- 请避免超过接近开关「参数」（参见 656 页）的电压和电流使用。另外，电压、电流太低时，有可能会发生工作指示灯不亮的情况，所以请在参数的范围内使用。
- 配线
  - 对接近开关配线时，必须将连接侧电气回路的电源断电后进行作业。
  - DC用开关的配线，要十分注意极性（导线的颜色，接线柱的⊕⊖端子位置）配线要正确。配线相反时，工作指示灯不亮。
  - 对接线柱型配线，使用软导线时，请用 JIS C 3306 VCTF 0.3~0.75mm<sup>2</sup>、2芯、外径小于4~6mm的导线。另外，对导线型配线，请使用0.3~0.75mm<sup>2</sup>以内的软导线。
- 带接近开关的液压缸上，使用磁性元件、电子元件，根据其温度特性，避免在周围温度高于70℃情况下使用。另外，液压油请在满足粘度20~400mm<sup>2</sup>/s、温度-10~+60℃的两个条件范围内使用。
- 周围有强磁场或大电流的场所（点焊电焊机），接近开关可能误动作。在这种场合，请用铁皮等导磁体，将磁力线隔断。
- 多个带接近开关的液压缸靠近使用时，为了避开活塞上组装的磁铁的影响，开关与其他液压缸间的距离需30mm以上。
- 液压缸本体沉没在铁粉或磁性体粉末的场所使用时，接近开关可能误动作，请避免在这样的场所使用。
- 因液压缸活塞上使用磁铁，会受到液压系统内的铁粉等的影响，为了除去这些铁粉，推荐在油箱内设置铁粉吸引器（型号 No. MSR-200等）。

关于其他使用注意事项请参见608~610页“CJT型标准液压缸使用注意事项”

## 带接近开关液压缸设计更改简介

带接近开关液压缸，进一步追求使用方便及高性能化，实行了设计更改。

## 【设计号】

- CJT35L：10→20设计
- CJT70L/140L：11→20设计

## 【主要更改内容】

- 接近开关：为性能稳定化，改变开关型式。  
导线型：标准导线长度改变1→1.5m。
- 活塞密封圈：改为泄漏量少通用性高的U密封圈。
- 缓冲调节阀：考虑到安全性，改变锁紧螺母（CJT70L/140L）。
- 双杆型：为和单杆型可在同一压力下使用，提高强度（CJT70L/140L）。

## 【安装互换性】

- ⊕，缓冲调节阀位置尺寸有若干不同。

J

带接近开关CJT型标准液压缸

