

性能参数:

表 3-1 Y—HG₁ 型冶金设备标准液压缸性能参数

缸径 /mm	杆径 /mm	速度比 ϕ	工作压力 16MPa		最大行程 /mm						备 注
			推力 /N	拉力 /N	S ₁	S ₂	S ₃	S ₄	S ₅	S ₆	
40	22	1.46	20110	14020	540	115	190	90	140	350	S ₁ : 安装方式为前端 法兰或轴向脚架 式杆端带耳环 S ₂ : 安装方式为前端 法兰或轴向脚架 式杆端不带耳环 S ₃ : 安装方式为后端 法兰, 杆端带耳 环 S ₄ : 安装方式为后端 法兰, 杆端不带 耳环 S ₅ : 安装方式为后端 耳轴或后端单耳 环, 杆端带耳环 S ₆ : 安装方式为前端 耳轴, 杆端带耳 环 S ₇ : 安装方式为中间 耳轴, 杆端带耳 环。 即 S ₇ =S ₆ - ℓ (ℓ 为安装距) 注: ℓ 值, 按表 3-9 选取。
	28	2		10250	960	260	420	170	290	650	
50	28	1.46	31420	21560	730	180	300	130	210	480	
	36	2		15130	1360	390	620	240	430	920	
63	36	1.46	49880	33590	990	260	430	180	290	560	
	45	2		24430	1640	490	750	300	520	1120	
80	45	1.46	80420	54980	1240	330	550	230	370	830	
	56	2		41020	1990	600	920	360	640	1360	
(90)	50	1.46	101790	70370	1370	370	600	250	450	910	
	63	2		51910	2080	620	960	380	660	1420	
100	56	1.46	125660	86260	1550	420	680	280	470	1040	
	70	2		64080	2320	700	1070	420	740	1580	
(110)	63	1.46	152050	102180	1700	470	760	310	520	1140	
	80	2		71630	2660	800	1240	480	860	1830	
125	70	1.46	196350	134770	1850	520	830	340	570	1250	
	90	2		94560	2980	920	1390	540	970	2050	
(140)	80	1.46	246300	165880	2150	620	970	390	670	1460	
	100	2		120640	3130	970	1460	560	1020	2150	
(150)	(85)	1.46	282740	191950	2280	660	1030	410	720	1550	
	(105)	2		144200	3160	990	1500	580	1040	2200	
160	90	1.46	321700	219910	2330	670	1050	420	730	1580	
	110	2		169650	3210	1000	1510	590	1050	2220	
(180)	100	1.46	407150	281490	2560	740	1160	470	800	1740	
	125	2		210800	3610	1110	1680	650	1170	2480	
200	110	1.46	502650	350600	2780	800	1250	510	870	1880	
	140	2		256350	4120	1270	1920	740	1340	2830	
(220)	125	1.46	608210	411860	3240	940	1470	590	1020	2210	
	160	2		286510	4660	1440	2180	840	1520	3210	
250	140	1.46	785400	539100	3590	1040	1630	650	1130	2440	
	180	2		378250	4860	1490	2270	880	1580	3340	
(280)	160	1.46	985200	663500	3810	1100	1720	690	1190	2580	
	200	2		482550	5210	1590	2420	940	1690	3570	
(320)	220	1.46	1286800	879650	4600	1350	2100	840	1460	3130	
	280	2		678580	5800	1780	2700	1050	1880	3980	

注: (1) 带 () 缸径尺寸按 GB/T2348-93 规定为非优先选用者, 缸径 (150) 不符合 GB/T2348-93 的规定。

(2) 带 () 杆径尺寸为不符合 GB/T2348-93 的规定。

(3) 选择液压缸行程时, 应考虑 GB2349-80 标准中选用优先次序。

(4) 表中最大行程值是按稳定性计算所得的。

■ 外形安装连接尺寸:

基本型的安装连接尺寸表

Y-HG₁-ED/dX**J-*L₁* 型

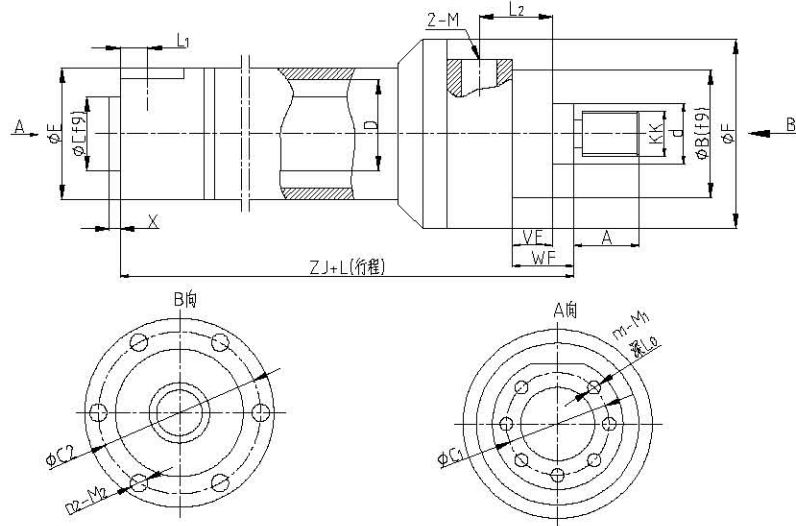


表 3-2

单位: mm

D	d	A	φB	φC	φC ₁	φC ₂	φE	φF	VE	WF	ZJ	X	L ₁	L ₂	L ₀	KK	2—M	n ₁ —M ₁	n ₂ —M ₂
40	22	22	48	20	42	66	54	80	19	32	190	8	26	44	12	M16 × 1.5	M18 × 1.5	8—M6	6—M8
	28	28														M20 × 1.5			
50	28	28	55	30	50	75	63.5	90	24	38	205	8	18	61	12	M20 × 1.5	M18 × 1.5	8—M6	6—M8
	36	36														M27 × 2			
63	36	36	70	38	60	90	76	108	29	45	224	8	25	52	12	M27 × 2	M27 × 2	8—M8	6—M10
	45	45														M33 × 2			
80	45	45	86	55	75	112	95	134	36	54	250	8	36	58	13	M33 × 2	M27 × 2	8—M10	6—M12
	56	56														M42 × 2			
90	50	56	100	80	132	108	158	158	36	55	270	8	43	63	17	M42 × 2	M27 × 2	8—M12	6—M16
	63	63														M48 × 2			
100	56	56	118	68	95	150	121	175	37	57	300	8	47	69	18	M42 × 2	M33 × 2	8—M12	6—M16
	70	63														M48 × 2			
110	63	63	132	60	115	184	152	212	37	60	325	10	50	73	22	M48 × 2	M33 × 2	8—M16	8—M16
	80	63														M64 × 3			
125	70	63	150	80	132	200	168	230	37	62	335	10	53	74	22	M48 × 2	M42 × 2	8—M16	8—M16
	90	85														M80 × 3			
140	80	63	165	95	140	215	180	245	37	64	350	10	54	85	22	M64 × 3	M42 × 2	8—M16	8—M16
	100	95														M80 × 3			
150	85	85	175	105	150	230	194	265	41	66	370	10	54	85	22	M64 × 3	M42 × 2	8—M16	8—M16
	105	95														M80 × 3			
160	90	85	190	110	150	230	194	265	41	66	370	10	59	91	26	M64 × 3	M42 × 2	8—M16	8—M16
	110	95														M80 × 3			
180	100	95	200	120	160	250	219	280	45	70	410	15	65	98	27	M80 × 3	M48 × 2	8—M20	8—M20
	125	95														M100 × 3			
200	110	95	215	120	170	280	245	310	45	75	450	15	65	115	27	M80 × 3	M48 × 2	8—M20	8—M20
	140	112														M100 × 3			
220	125	112	240	140	200	310	273	340	45	80	490	20	75	123	36	M100 × 3	M48 × 2	8—M24	12—M20
	160	112														M125 × 4			
250	140	112	280	160	220	340	299	380	64	96	550	25	80	145	36	M100 × 3	φ 40	8—M24	12—M24
	180	125														M125 × 4			
280	160	125	300	180	240	370	325	410	64	100	600	30	80	162	36	M125 × 4	φ 40	8—M24	12—M24
	200	125														M125 × 4			
320	180	125	360	200	280	430	377	470	71	108	660	35	80	190	36	M125 × 4	φ 40	12—M24	16—M24
	220	160														M160 × 4			

前、后端矩形法兰、方形法兰的安装连接尺寸表

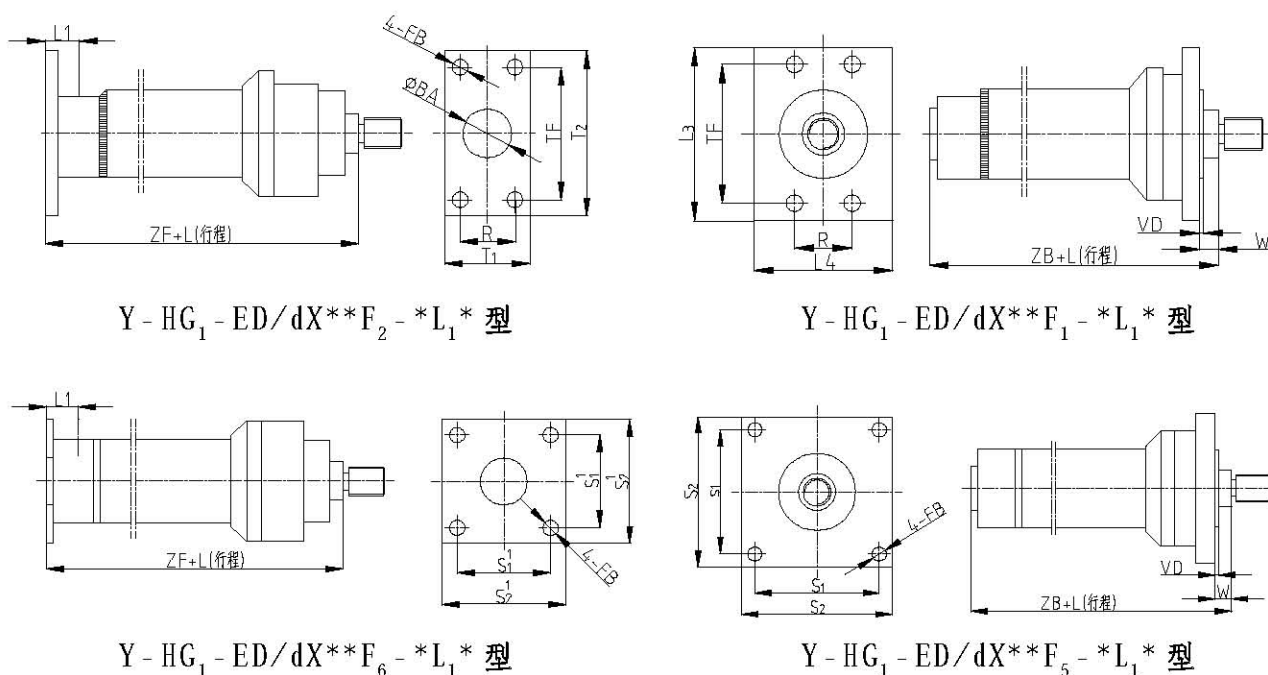


表 3-3

单位: mm

缸径 D	40	50	63	80	90	100	110	125
W	16	18	20	22	23	25	25	28
ZB	198	213	234	260	280	310	320	335
R	40.6	48.2	55.5	63.1	70	76.5	83	90.2
TF	98	116.4	134	152.5	168	184.8	200	217.1
VD	3	4	4	4	4	5	5	5
L ₄	86	95	115	140	170	185	205	225
L ₃	120	140	165	190	210	230	245	260
FB	9	11	13.5	17.5	22	22	22	22
T ₁	65	75	85	100	115	120	130	155
T ₂	120	140	164	200	210	230	245	260
ØBA	20	30	38	55	55	68	60	80
L ₁	42	38	50	68	75	79	82	82
S ₁	95	115	132	155	170	190	215	224
S ₂	115	140	160	190	210	230	255	265
S ₁ ¹	65	80	95	110	120	135	145	160
S ₂ ¹	90	110	130	150	165	180	190	205
ZF	206	225	249	282	302	332	342	357

前、后端圆形法兰的安装连接尺寸表

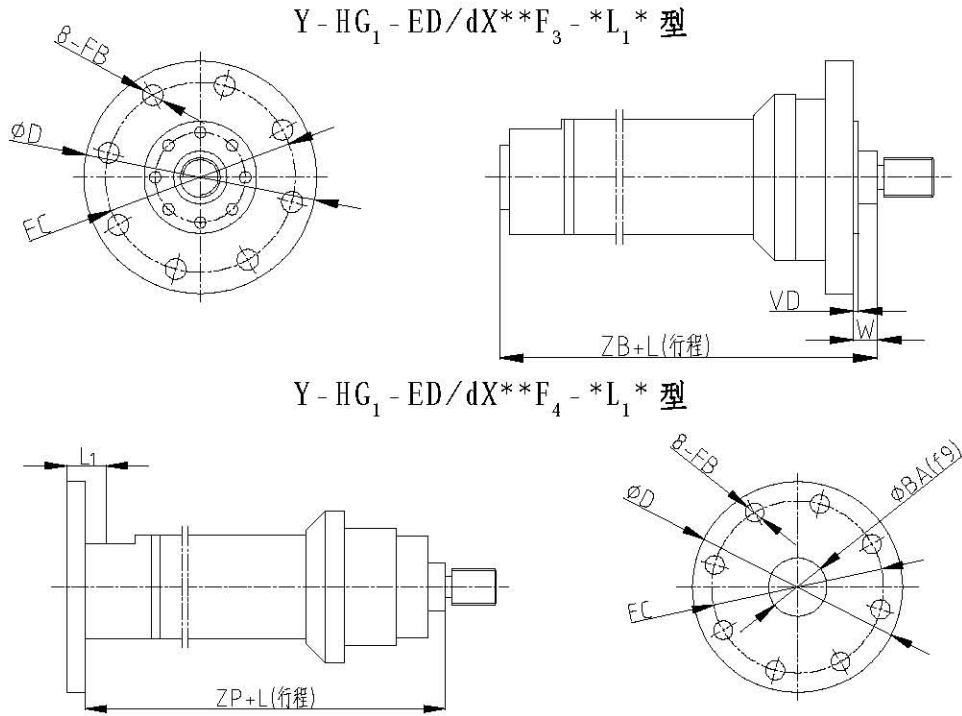


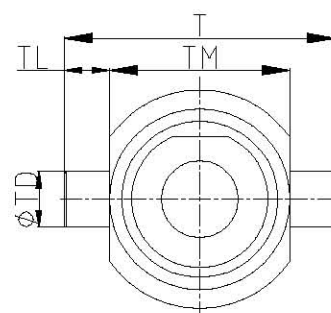
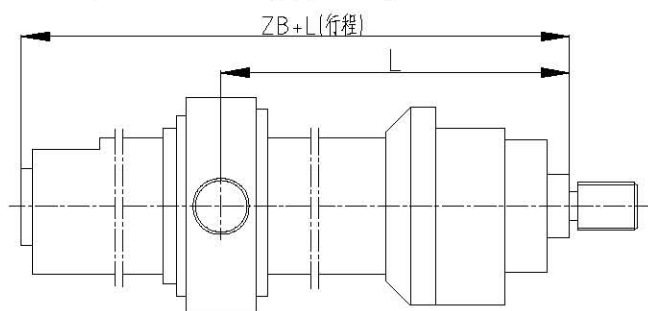
表 3-4

单位: mm

缸径 D	ZB	VD	WC	Φ D	FC	FB	ZP	Φ BA	L ₁
40	198	3	16	126	106	9	206	20	42
50	213	4	18	150	126	11	225	30	38
63	234	4	20	175	145	13.5	249	38	50
80	260	4	22	200	165	17.5	282	55	68
90	280	4	23	228	185	22	302	55	75
100	310	5	25	245	200	22	332	68	79
110	320	5	25	260	215	22	342	60	82
125	335	5	28	280	235	22	357	80	82
140	345	5	30	300	255	22	370	95	88
150	360	5	28	310	265	22	386	105	90
160	380	5	30	325	280	22	406	110	95
180	425	5	34	360	310	26	450	110	105
200	465	5	35	390	340	26	490	120	105
220	510	5	40	435	380	33	535	140	120
250	575	8	40	475	420	33	606	160	136
280	630	8	44	525	470	39	660	180	140
320	695	8	45	585	520	39	723	200	143

中间、后端耳轴的安装连接尺寸表

Y-HG₁-ED/dX**Z₂(1)-*L₁* 型



Y-HG₁-ED/dX**Z₃-*L₁* 型

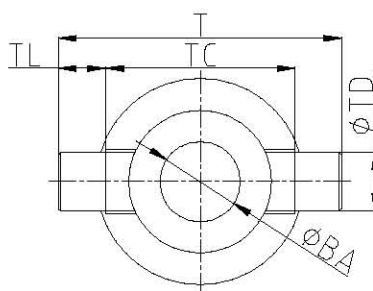
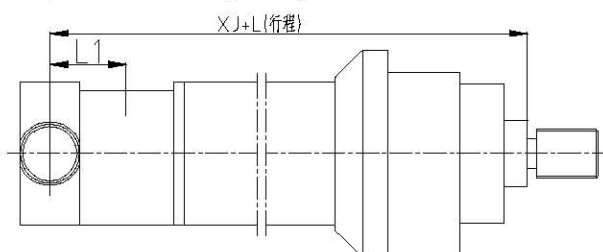


表 3-5

单位: mm

缸径 D	ZB	φ TD (f9)	TL	TM	T	XJ	TC	φ BA	L ₁
40	198	20	16	90	122	202.5	90	20	38.5
50	213	25	20	105	145	220	105	30	33
63	234	32	25	120	170	242	120	38	43
80	260	40	32	135	199	272.5	135	55	58.5
90	280	45	36	145	217	295	145	55	68
100	310	50	40	160	240	327.5	160	68	74.5
110	320	55	45	175	265	340	170	60	80
125	335	63	50	195	295	350	195	80	84
140	345	70	55	210	320	372.5	210	95	90.5
150	360	75	60	225	345	390	225	105	94
160	380	80	63	240	366	412.5	240	110	101.5
180	425	90	70	265	405	457.5	265	110	112.5
200	465	100	80	295	455	502.5	295	120	117.5
220	510	110	90	330	510	547.5	330	140	132.5
250	575	125	100	370	570	615	370	160	145
280	630	140	110	420	640	672.5	420	180	152.5
320	695	160	125	470	720	742.5	470	200	162.5

注: 安装距 L 尺寸按表 3-9 由用户选取并在型号中注明。

后端单耳环的安装连接尺寸表

Y-HG₁-ED/dX**E₁-*L₁* 型

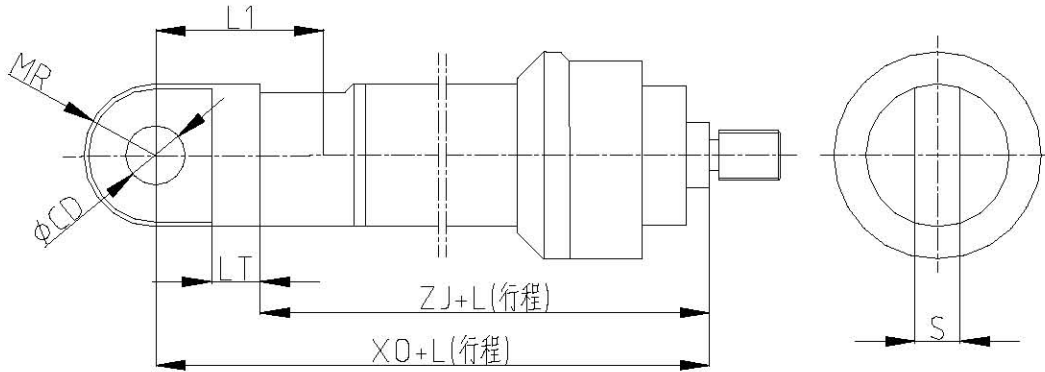


表 3-6

单位: mm

缸径 D	φ CD(H8)	MR	LT	ZJ	S	L ₁	XO
40	20	27	25	190	18	67	231
50	25	32	32	205	22	70	257
63	30	38	40	224	26	90	289
80	40	47.5	50	250	30	118	332
90	45	54	58	270	35	133	360
100	50	60.5	63	300	38	142	395
110	50	66.5	67	310	38	145	405
125	60	76	71	325	50	153	428
140	70	84	78	335	58	163	445
150	70	90	84	350	58	179	475
160	80	97	90	370	62	194	505
180	90	109.5	100	410	68	205	550
200	100	122.5	112	450	72	230	615
220	110	136.5	140	490	72	255	670
250	120	149.5	160	550	88	303	773
280	140	162.5	175	600	90	325	845
320	160	188.5	200	660	92	350	930

轴向脚架的安装连接尺寸表

Y - HG₁ - ED/dX**J₁ - *L₁* 型

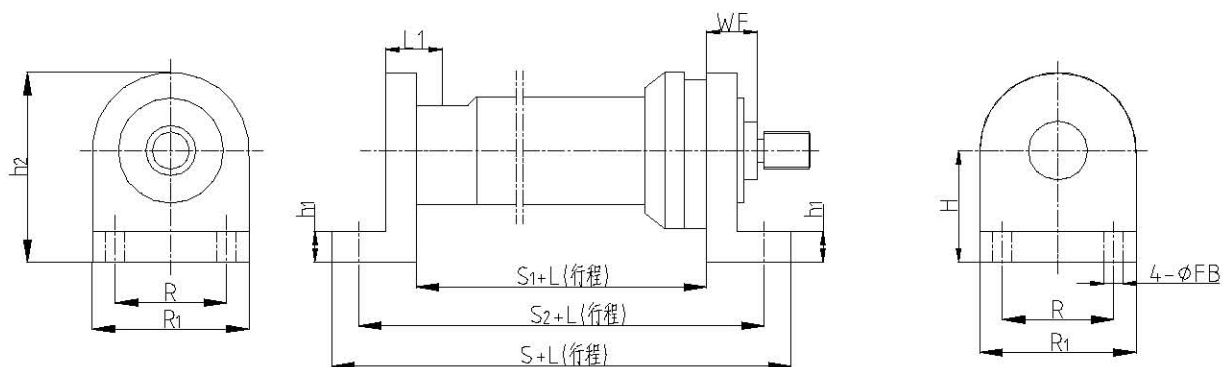


表 3-7

单位: mm

缸径 D	S	S ₁	S ₂	WF	H	h ₁	h ₂	R	R ₁	φ FB	L ₁
40	268	158	228	32	60	18	100	45	80	13.5	42
50	287	167	247	38	70	22	115	55	90	13.5	38
63	329	179	279	45	85	28	140	70	110	17.5	50
80	366	196	316	54	105	35	172	90	134	17.5	68
90	405	215	345	55	116	35	195	100	158	22	75
100	433	243	373	57	125	35	213	125	175	22	79
110	443	253	383	57	135	35	233	145	195	22	82
125	485	265	415	60	150	35	256	155	212	26	82
140	503	273	433	62	155	40	270	170	230	26	88
150	516	286	446	64	165	40	290	185	245	26	90
160	564	304	484	66	175	40	305	190	260	33	95
180	610	340	530	70	190	45	330	200	280	33	105
200	645	375	565	75	205	45	360	220	310	33	105
220	710	410	620	80	225	50	395	250	340	39	120
250	774	454	684	96	255	60	445	300	380	39	136
280	850	500	750	100	275	65	480	320	410	45	140
320	952	552	832	108	310	70	545	370	470	52	143

前端耳轴的安装连接尺寸表

Y-HG₁-ED/dX**Z₁-*L₁* 型

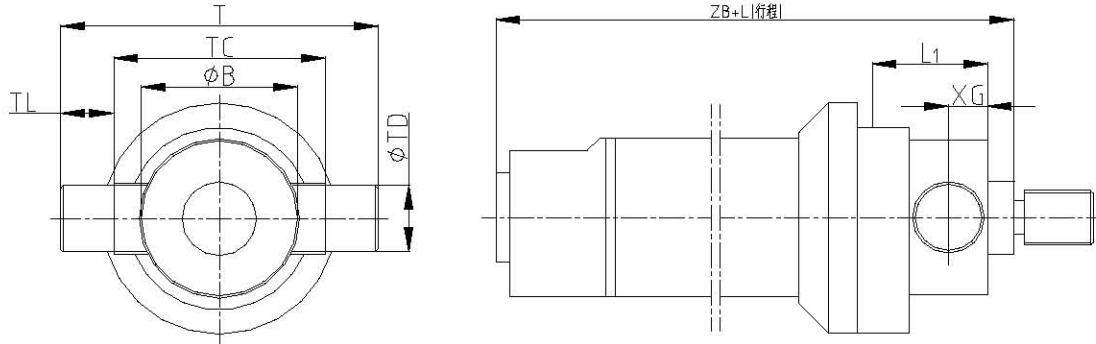


表 3-8

单位: mm

缸径 D	40	50	63	80	90	100
φ B	48	55	70	86	100	118
XG	19.5	23	27	31.5	30	29.5
ZB	198	213	234	260	280	310
φ TD (f9)	20	25	32	40	45	50
TL	16	20	25	32	36	40
TC	90	105	120	135	145	160
T	122	145	170	199	217	240
L ₁	50	67	59	67	77	87

表 3-9 安装距 L 值选用范围

单位: mm

缸径	l 值	缸径	l 值	缸径	l 值
40	135 < L < 130+L	110	230 < L < 165+L	200	350 < L < 240+L
50	160 < L < 125+L	125	245 < L < 180+L	220	370 < L < 265+L
63	165 < L < 125+L	140	250 < L < 175+L	250	430 < L < 295+L
80	180 < L < 140+L	150	265 < L < 180+L	280	470 < L < 340+L
90	195 < L < 145+L	160	285 < L < 190+L	320	525 < L < 385+L
100	220 < L < 165+L	180	315 < L < 210+L		

注: L —行程 (mm)

Y - HG₁ 冶金设备标准液压缸

Y-HG₁ 型冶金设备标准液压缸，为双作用单活塞杆液压缸，缸径从 40~320mm 共有 17 种规格，额定压力为 16MPa，可带缓冲装置。该系列液压缸有 13 种安装连接型式，除轴向脚架式外，安装连装尺寸均符合 ISO6021/1-1981 的规定。活塞杆端螺纹亦符合 GB2350-80 的规定。适用于工作温度为 -30℃~+80℃，工作介质为液压油，乳化液的冶金设备（不适用于磷酸脂）。

■ 型号说明

