

JB2162 — 91 重型冶金设备液压缸

表7-1 液压缸基本参数

液压缸 内径 D mm	活塞杆 直径 d mm	许用行程					公称压力										
		安 装 型 式					6.3		10		16						
		S	G	B	T	W	推力	拉力	推力	拉力	推力	拉力					
												KN					
50	28	400	1000	630	1000	450	12.40	8.50	19.60	13.50	31.40	21.60					
63	36	550	1250	800	1250	630	19.64	13.22	31.17	20.99	49.90	33.58					
80	45	800	1600	1000	1600	800	31.67	21.70	50.30	34.40	80.00	55.00					
100	56	1000	2000	1250	2000	1000	49.50	34.00	78.50	54.00	125.70	86.30					
125	70	1250	2500	1600	2500	1250	77.30	53.20	122.70	84.20	196.35	135.00					
160	90	1600	3200	2000	3200	1800	126.70	86.60	201.00	137.40	321.70	220.00					
200	110	2000	3600	2500	3600	2000	197.90	138.00	314.00	219.20	502.70	350.00					
250	140	2500	4750	3200	4750	2800	309.25	212.27	490.90	330.93	785.40	539.00					

尾部悬挂式(S型)

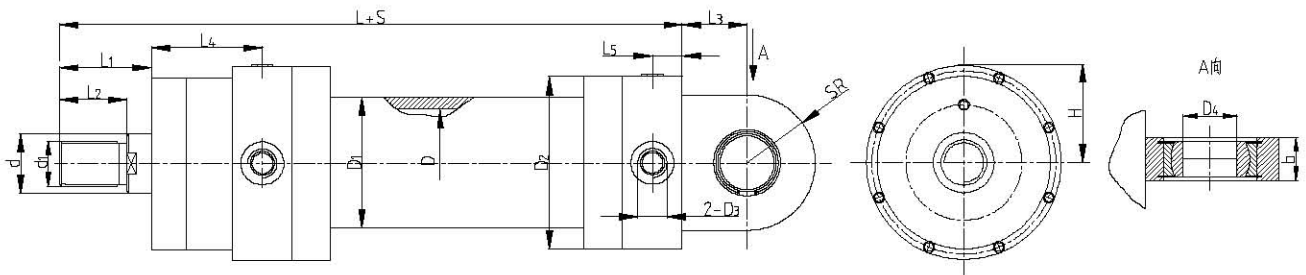


表7-2

(mm)

D	d	d ₁ (6 g)	D ₁	D ₂	D ₃ (6 H)	D ₄ (H 8)	L	L ₁	L ₂	L ₃	L ₄	L ₅	b	SR	H
50	28	M22 × 1.5	63.5	106	M18 × 1.5	30	245	55	34.5	35	59	19	28	34	63
63	36	M27 × 2	76	120	M22 × 1.5	35	290	65	42	45	68.5	22.5	30	42	70
80	45	M33 × 2	102	136	M27 × 2	40	340	70	51	50	85	25	35	50	78
100	56	M42 × 2	121	160	M27 × 2	50	390	85	62	60	102.5	27.5	40	63	90
125	70	M56 × 2	152	192	M33 × 2	60	460	105	81	70	120.5	32.5	50	70	106
160	90	M72 × 3	194	266	M33 × 2	80	560	135	94	92	135	40	60	88	143
200	110	M90 × 3	245	322	M42 × 2	100	675	145	115	125	190	45	70	115	171
250	140	M100 × 3	299	370	M48 × 2	120	790	185	121	150	210	60	90	150	195

JB2162 — 91 重型冶金设备液压缸

支架固定式 (G 型)

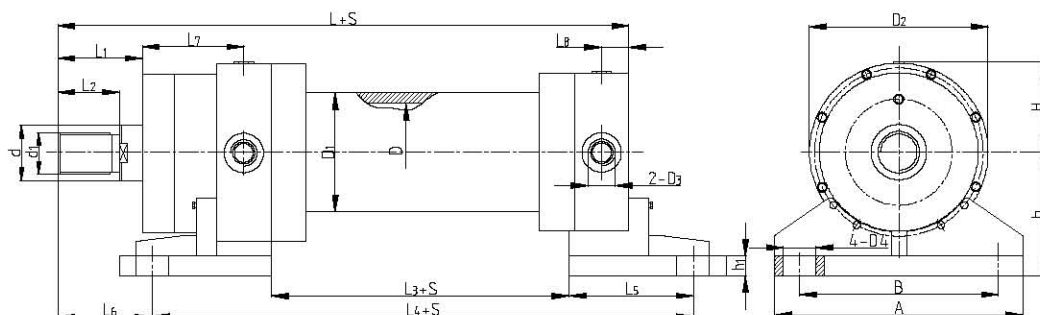


表 7-3

(mm)

D	d	d (6g)	D ₁	D ₂	D ₃ (6H)	D ₄	L	L ₁	L ₂	L ₃	L ₄	L ₅	L ₆	L ₇	L ₈	A	B	h	h ₁	H
50	28	M22 × 1.5	63.5	106	M18 × 1.5	17.5	245	55	34.5	124	220	75	60	59	19	120	90	75	10	63
63	36	M27 × 2	76	120	M22 × 1.5	22	290	65	42	144	261	85	70	68.5	22.5	138	105	90	12	70
80	45	M33 × 2	102	136	M27 × 2	26	340	70	51	165	310	100	80	85	25	160	120	105	15	78
100	56	M42 × 2	121	160	M27 × 2	33	390	85	62	185	360	120	95	102.5	27.5	250	200	125	20	90
125	70	M56 × 2	152	192	M33 × 2	42	460	105	81	207	413	140	120	120.5	32.5	278	210	150	20	106
160	90	M72 × 3	194	266	M33 × 2	45	560	135	94	230	490	168	150	135	40	390	320	200	25	143
200	110	M90 × 3	245	322	M42 × 2	52	675	145	115	315	545	190	210	190	45	485	400	235	25	171
250	140	M100 × 3	299	370	M48 × 2	62	790	185	121	360	705	240	210	210	60	495	400	260	30	195

中间摆动式 (B 型)

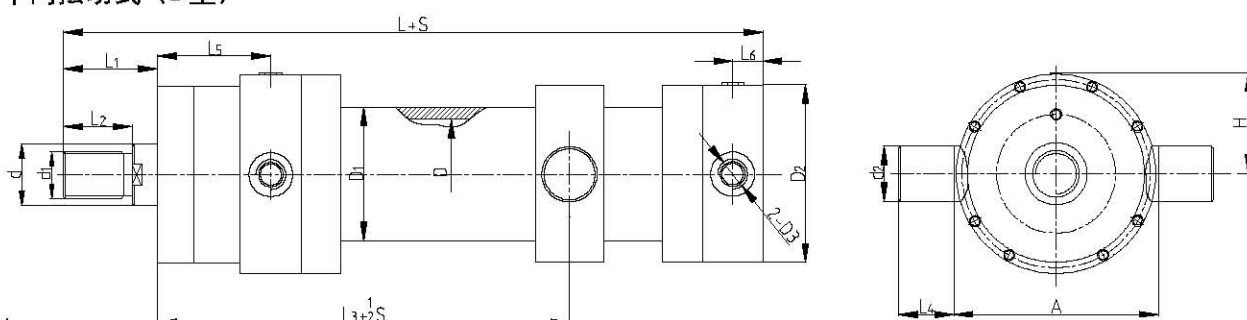


表 7-4

(mm)

D	d	d ₁ (6g)	d ₂ (f9)	D ₁	D ₂	D ₃ (6H)	L	L ₁	L ₂	L ₃	L ₄	L ₅	L ₆	A	H
50	28	M22 × 1.5	30	63.5	106	M18 × 1.5	245	55	34.5	115	30	59	19	105	63
63	36	M27 × 2	35	76	120	M22 × 1.5	290	65	42	135	35	68.5	22.5	120	71
80	45	M33 × 2	40	102	136	M27 × 2	340	70	51	165	40	85	25	155	78
100	56	M42 × 2	50	121	160	M27 × 2	390	85	62	190	50	102.5	27.5	185	90
125	70	M56 × 2	50	152	192	M33 × 2	460	105	81	221	50	120.5	32.5	220	106
160	90	M72 × 3	60	194	266	M33 × 2	560	135	94	260	60	135	40	285	143
200	110	M90 × 3	80	245	322	M42 × 2	675	145	115	337	80	190	45	340	171
250	140	M100 × 3	100	299	370	M48 × 2	790	185	121	377	100	210	60	415	195

JB2162 — 91 重型冶金设备液压缸

头部法兰式 (T 型)

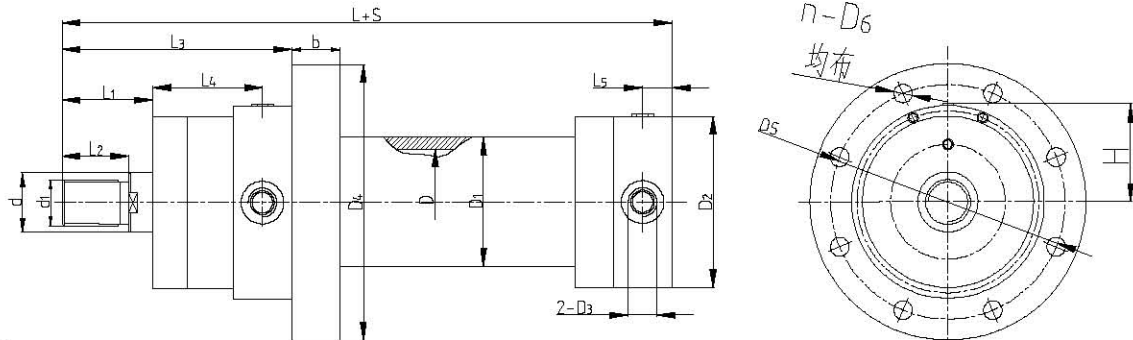


表 7-5

(mm)

D	d	d ₁ (6g)	D ₁	D ₂	D ₃ (6H)	D ₄ (h11)	D ₅	D ₆	L	L ₁	L ₂	L ₃	L ₄	L ₅	b (h12)	n	H
50	28	M22 × 1.5	63.5	106	M18 × 1.5	170	140	11	245	55	34.5	133	59	19	30	6	63
63	36	M27 × 2	76	120	M22 × 1.5	198	160	13.5	290	65	42	156	68.5	22.5	35	6	70
80	45	M33 × 2	102	136	M27 × 2	214	176	13.5	340	70	51	180	85	25	35	8	78
100	56	M42 × 2	121	160	M27 × 2	258	210	17.5	390	85	62	215	102.5	27.5	45	8	90
125	70	M56 × 2	152	192	M33 × 2	310	250	22	460	105	81	258	120.5	32.5	45	8	106
160	90	M72 × 3	194	266	M33 × 2	365	295	26	560	135	94	310	130	40	60	10	143
200	110	M90 × 3	245	322	M42 × 2	504	414	33	675	145	115	380	190	45	75	10	171
250	140	M100 × 3	299	370	M48 × 2	585	478	39	790	185	121	455	210	60	85	10	195

尾部法兰式 (W 型)

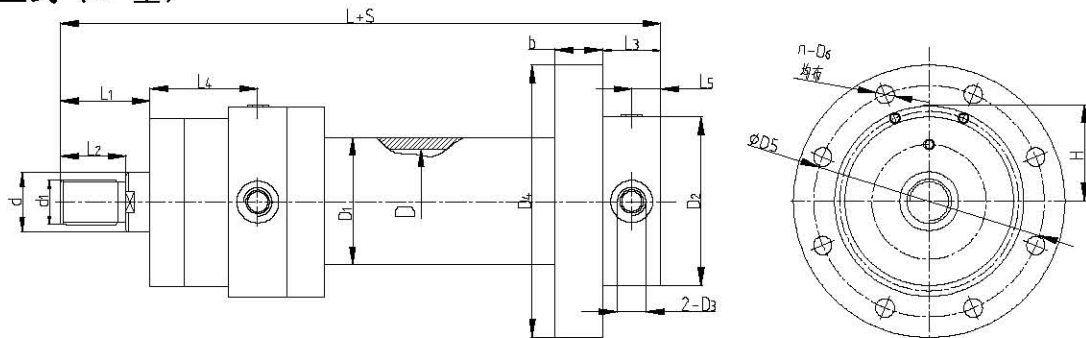


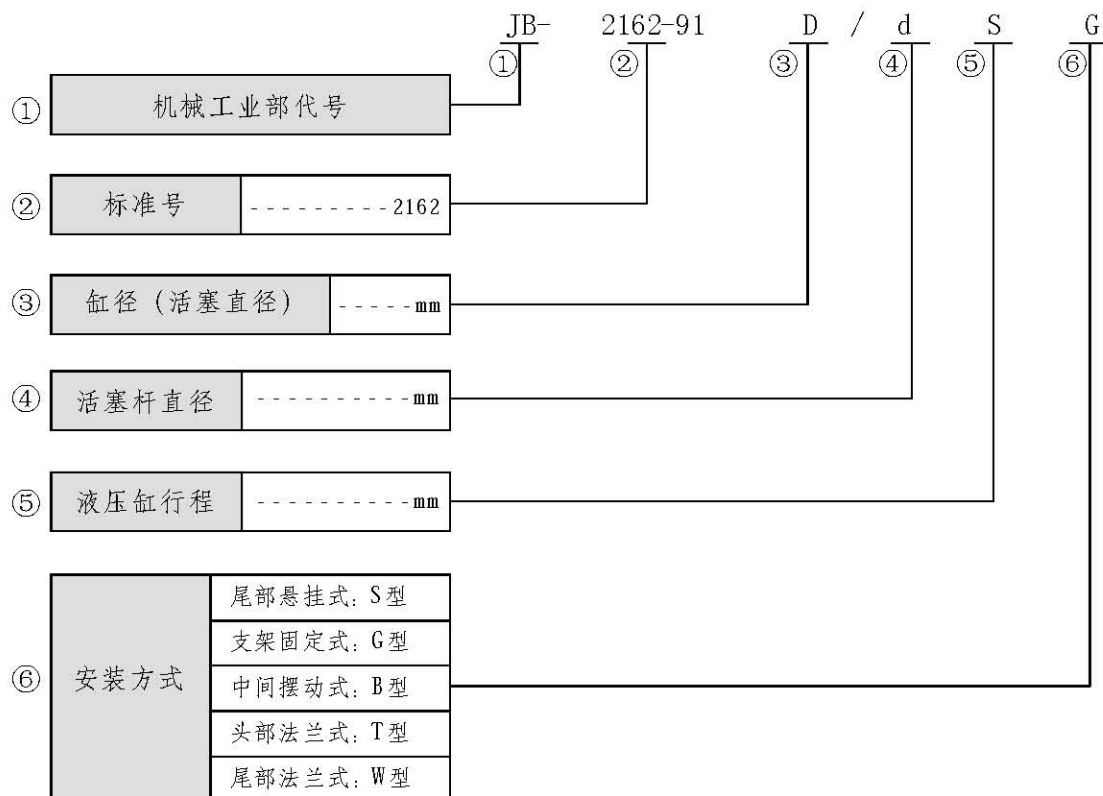
表 7-6

(mm)

D	d	d ₁ (6g)	D ₁	D ₂	D ₃ (6H)	D ₄ (h11)	D ₅	D ₆	L	L ₁	L ₂	L ₃	L ₄	L ₅	b (h12)	n	H
50	28	M22 × 1.5	63.5	106	M18 × 1.5	170	140	11	245	55	34.5	38	59	19	30	6	63
63	36	M27 × 2	76	120	M22 × 1.5	198	160	13.5	290	65	42	45	68.5	22.5	35	6	70
80	45	M33 × 2	102	136	M27 × 2	214	176	13.5	340	70	51	50	85	25	35	8	78
100	56	M42 × 2	121	160	M27 × 2	258	210	17.5	390	85	62	55	102.5	27.5	45	8	90
125	70	M56 × 2	152	192	M33 × 2	310	250	22	460	105	81	65	120.5	32.5	45	8	106
160	90	M72 × 3	194	266	M33 × 2	365	295	26	560	135	94	80	130	40	60	10	143
200	110	M90 × 3	245	322	M42 × 2	504	414	33	675	145	115	90	190	45	75	10	171
250	140	M100 × 3	299	370	M48 × 2	585	478	39	790	185	121	120	210	60	85	10	195

JB2162 - 91 重型冶金设备液压缸

■ 型号说明



■ 特点

- 1、公称压力: $P_N \leq 16\text{MPa}$
- 2、适用介质: 液压油、水乙二醇、磷酸酯。
- 3、适用温度: $-30^\circ\text{C} \sim +80^\circ\text{C}$ 。
- 4、密封件: 采用国内国外两种密封件, 用户可根据实际需要自行选择。
- 5、缓冲: 采用间隙缓冲, 可适用不同工况的缓冲要求。
- 6、放气: 采用排气螺塞调试放气。
- 7、安装连接: 共有五种安装连接方式

■ 订货须知:

- 1、请按型号说明, 填写订货合同;
- 2、密封件用户可根据自己的需求选择国产或进口件, 须注明
- 3、涂漆: 提供常用的色标卡, 请用户自行选择, 如特殊颜色请用户提供色标卡
- 4、有特殊使用要求者请于我公司技术部门联系