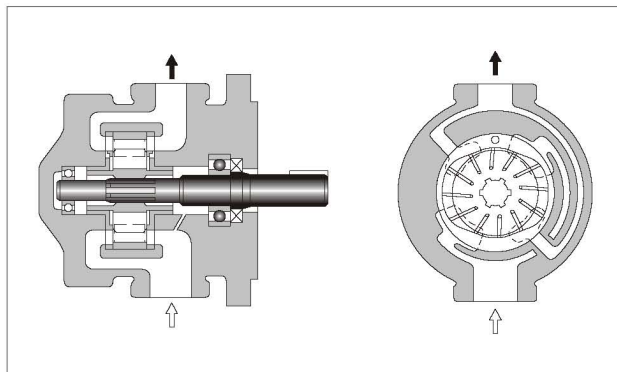


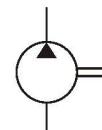
# 单泵

## Single Vane Pumps

本型泵广泛应用于液压油源、性能稳定、流量范围大。



JIS液压图形符号



### 参数

型号	几何排量 cm <sup>3</sup> /rev	最高工作压力 MPa			流量和 输入功率	转速范围 r/min		质量 kg			
		石油基液压油		合成液压力		最高	最低	底座 安装型	法兰 安装型		
		抗磨油	普通油	磷酸酯液							
50T- 7	6.8	7	7	7	参见132、 133页	2000 *	800	10.5	9.0		
50T-12	11.6						1800 *			600	
50T-17	16.5					1500 *				600	
50T-23	22.9										1200
50T-26	25.9										
50T-36	36.0										
150T- 48	47.7	7	7	7	参见133、 134页	1500 *	600	26	25		
150T- 61	61.1									1200	
150T- 75	74.9										
150T- 94	93.6										
150T-116	115.6										

可提供下列大流量泵。  
详情和我们联系。

型号	250F-※-※ -RL-40	500F-※-※ -RL-20
最高工作压力 MPa	7	
流量 L/min (在20 mm <sup>2</sup> /s、1200 r/min、7 MPa)	140~212	324~530
转速范围 r/min	600~1200	

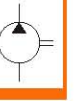
★ 若使用磷酸酯液，最高转速应限制于1200r/min。

### 型号说明

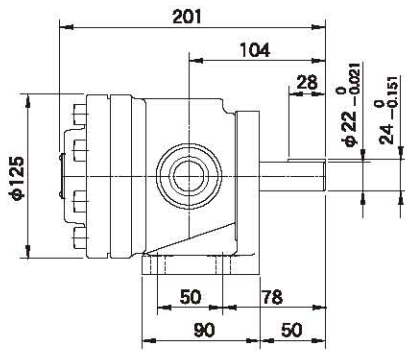
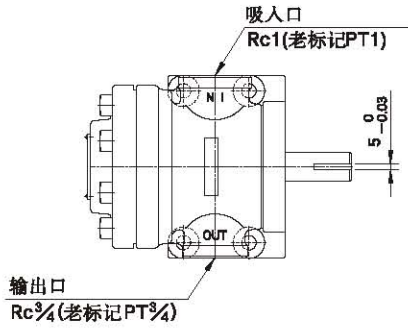
50T	-7	-L	-R	L	-30
型号	公称排量 cm <sup>3</sup> /rev	安装型式	旋转方向	输出口位置	设计号
50T <sup>*2</sup> (螺纹连接型)	7、12、17、23、26、36	L：底座安装型	[从轴伸端看]	[从轴伸端看]	30
150T <sup>*2</sup> (螺纹连接型)	48、61、75、94、116	F：法兰安装型	R：顺时针方向 (标准) <sup>*1</sup>	L：在左手边(标准)	40

★1. 可提供逆时针转向的泵，详情请和我们联系。

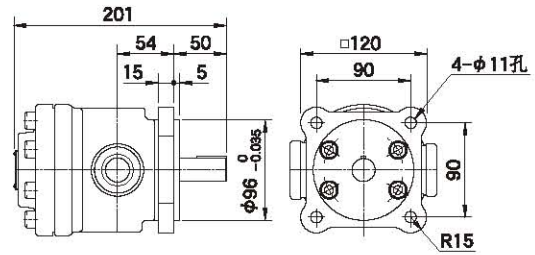
★2. 可提供磷酸酯液用泵，因为需要采用特殊性密封（氟橡胶），订购时应在指定型号前加「F-」号。



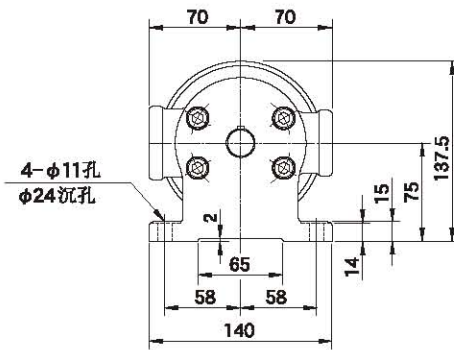
50T-※-L (底座安装型)



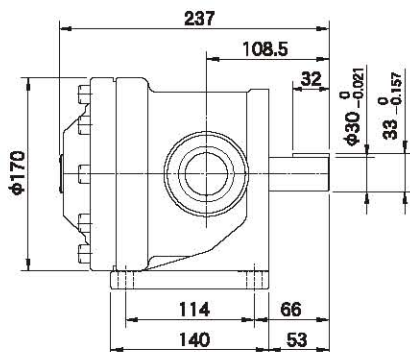
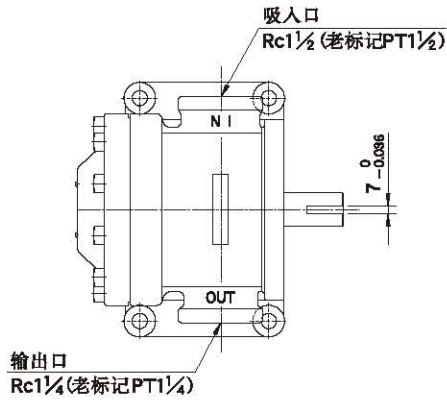
50T-※-F (法兰安装型)



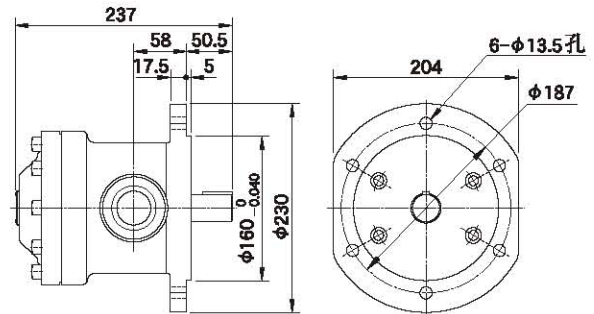
其余尺寸请参见底座安装型。



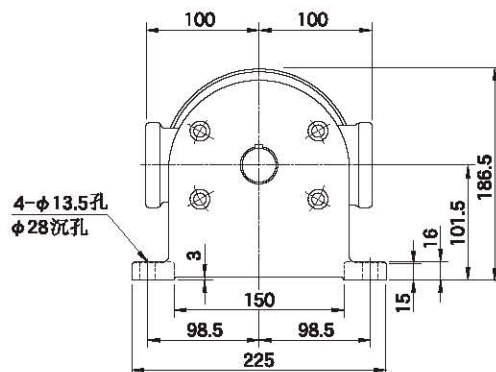
150T-※-L (底座安装型)



150T-※-F (法兰安装型)



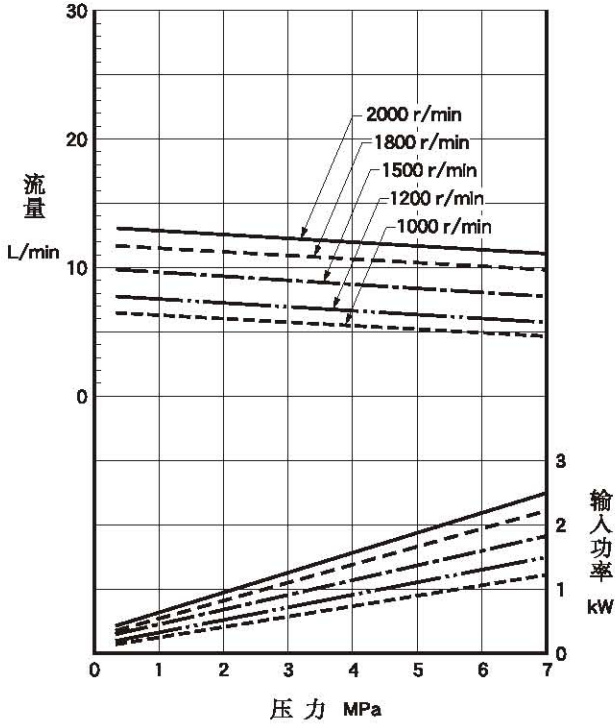
其余尺寸请参见底座安装型。



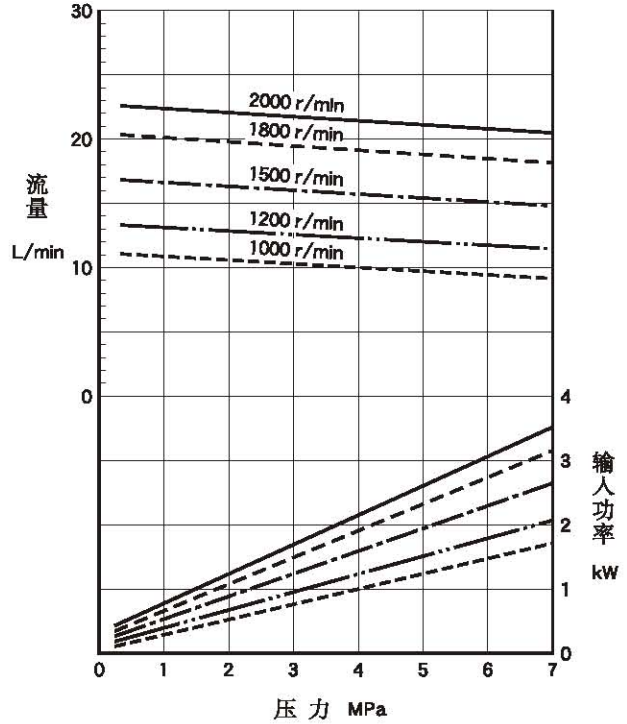
## 压力—流量、输入功率特性

下述特性为粘度 $20\text{mm}^2/\text{s}$  (ISO VG32相当油、油温 $50^\circ\text{C}$ ) 时的典型特性。

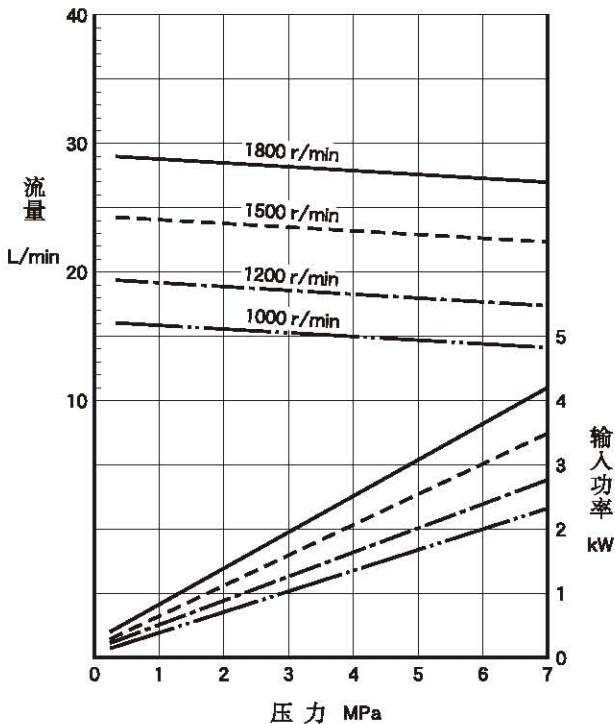
● 50T-7



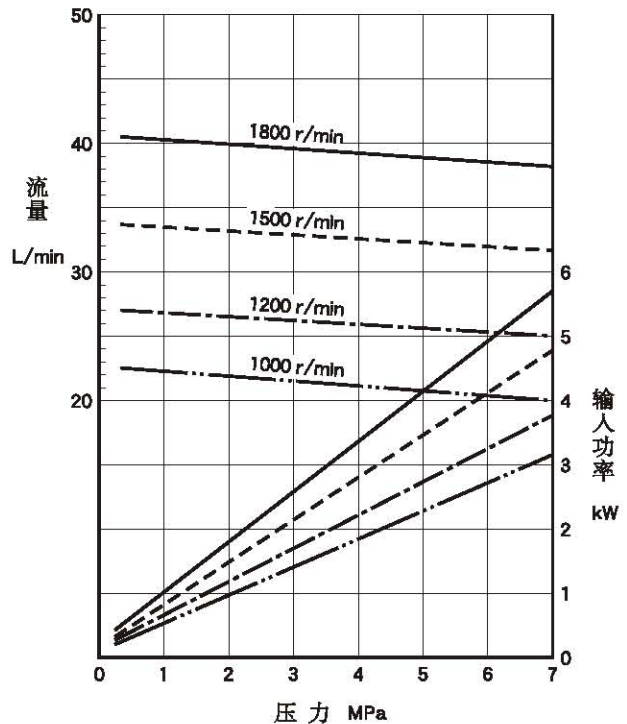
● 50T-12



● 50T-17

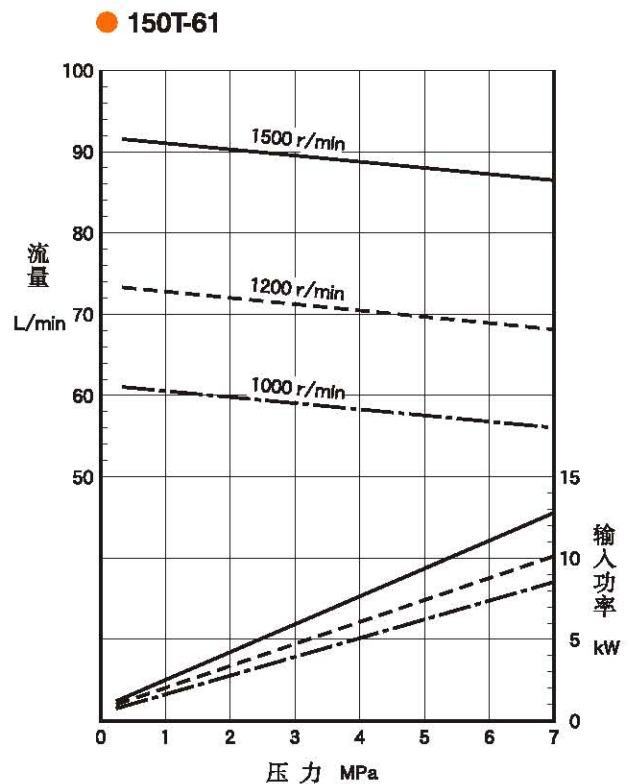
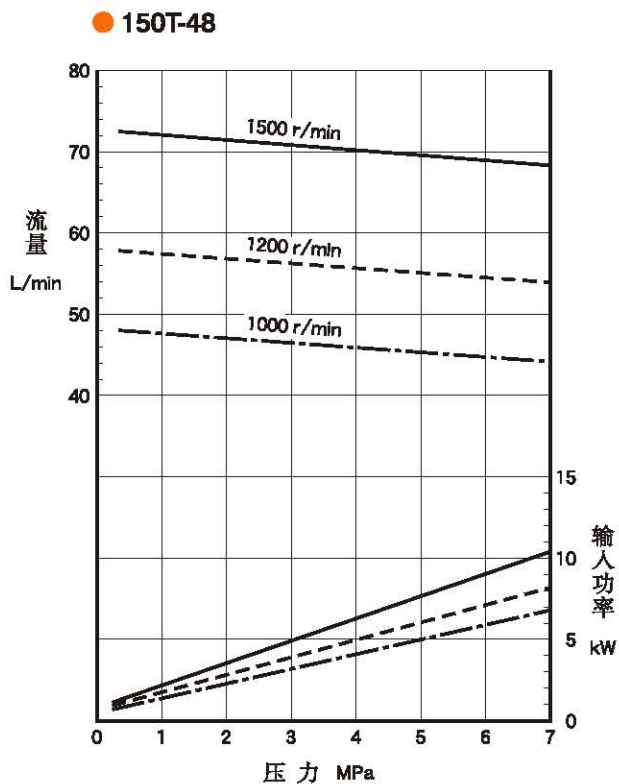
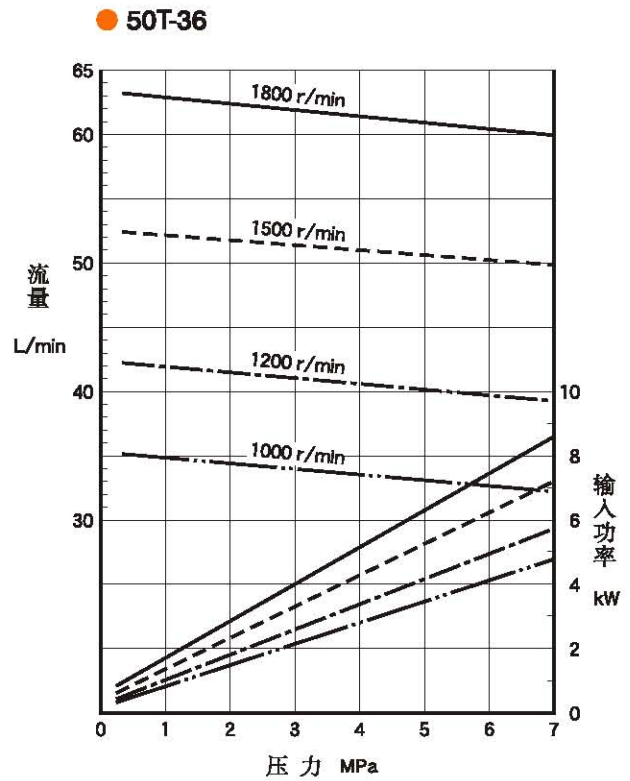
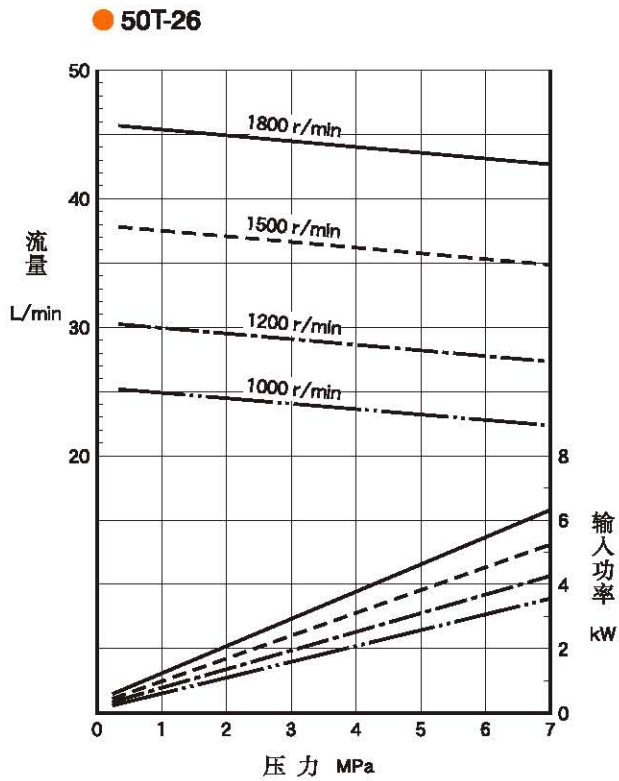


● 50T-23



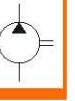
## 压力—流量、输入功率特性

下述特性为粘度 $20\text{mm}^2/\text{s}$  (ISO VG32相当油、油温 $50^\circ\text{C}$ ) 时的典型特性。



B

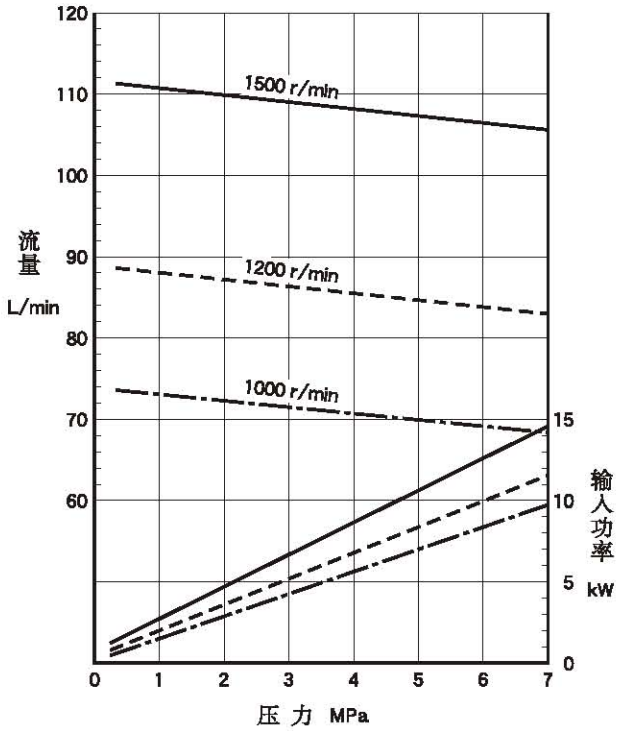
单泵



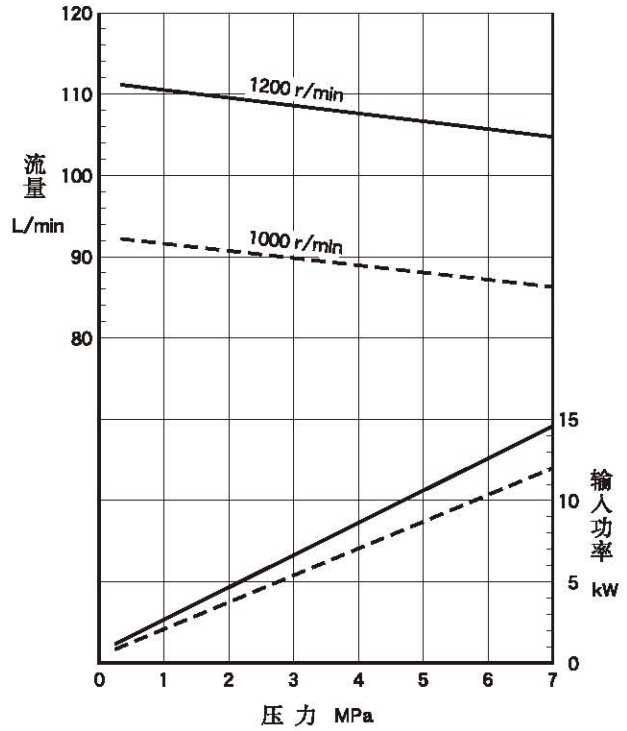
## 压力—流量、输入功率特性

下述特性为粘度 $20\text{mm}^2/\text{s}$  (ISO VG32相当油、油温 $50^\circ\text{C}$ ) 时的典型特性。

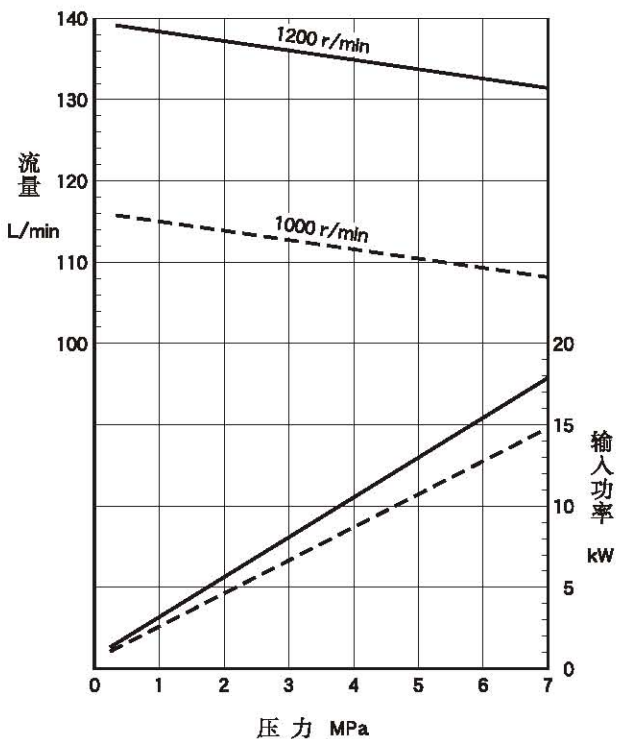
● 150T-75



● 150T-94

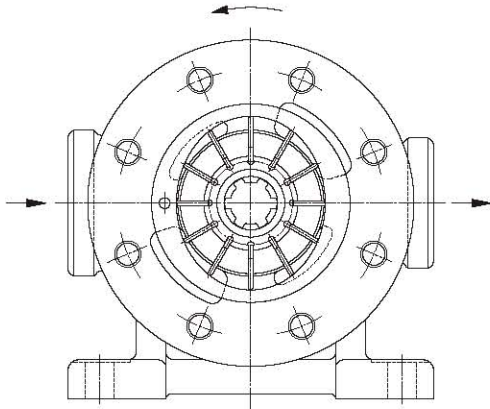


● 150T-116

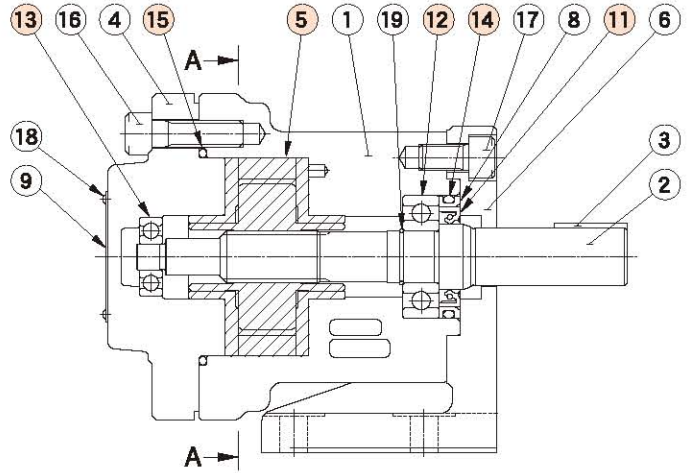


■ 泵内脏组件、密封件和轴承表

50T  
150T



A-A 剖面



(使用数量各1个)

型号	序号·名称	⑤ 内脏组件	⑪ 油封	⑭ O形圈	⑮ O形圈	⑫ 轴承	⑬ 轴承
50T- 7-※-RL-30	C 50- 7-30	ISPD25 38 8	JIS B 2401-1A-P41	AS568-234 (NBR, Hs70)	6204	6200	
50T- 12-※-RL-30	C 50- 12-30						
50T- 17-※-RL-30	C 50- 17-30						
50T- 23-※-RL-30	C 50- 23-30						
50T- 26-※-RL-30	C 50- 26-30						
50T- 36-※-RL-30	C 50- 36-30						
150T- 48-※-RL-40	C150- 48-40	ISPD32 42 7	JIS B 2401-1A-P46	AS568-248 (NBR, Hs70)	6205	6203	
150T- 61-※-RL-40	C150- 61-40						
150T- 75-※-RL-40	C150- 75-40						
150T- 94-※-RL-40	C150- 94-40						
150T-116-※-RL-40	C150-116-40						

● 用磷酸酯液压液的泵的密封件与表中所列不同，详情请和我们联系。

B

单泵

