

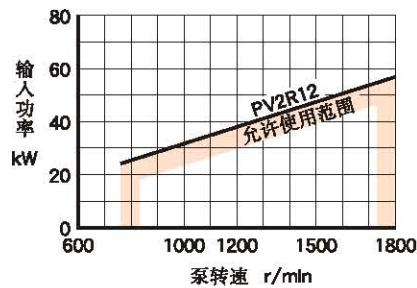
■ 参数

● 最高工作压力

型 号		最高工作压力 MPa					
		石油基液压油		含水液液压			合成液液压
		抗磨油	普通油	抗磨型*1 水-乙二醇液	水-乙二醇液	W/O油包 水乳化液	磷酸酯液液压
PV2R12	小流量泵	21**	16	16	7	7	16
	大流量泵	21	14	16	7	7	14
PV2R13	小流量泵	21**	16	16	7	7	16
	大流量泵	21**	14	16	7	7	14
PV2R23	小流量泵	21	14	16	7	7	14
	大流量泵	21**	14	16	7	7	14

- ★1. 抗磨型水-乙二醇液的牌号，请参照126页液压油。
- ★2. 公称排量“6”、“8”（PV2R12/PV2R13-6、8）泵，当压力高于16MPa时，应增大转速高于1450r/min，而公称几何排量“31”泵（PV2R12/PV2R13-31），最高工作压力应限制在16MPa以内。
- ★3. 公称排量“116”（PV2R12/PV2R23-※-116）泵，最高工作压力应限制在16MPa以内。
- ★4. 对PV2R12小流量泵和大流量泵的总和输入功率受转速限制，如右图所示。

● PV2R12型允许输入功率



● 允许转速范围、输出流量、输入功率、质量

型 号	允许转速范围 r/min				输出流量、输出功率特性		质量 kg	
	石油基液压油		含水液液压 磷酸酯液					
	最高	最低*2	最高	最低*2	小流量泵	大流量泵	法兰 安装型	底座 安装型
PV2R12	1800	750	1200	750	同PV2R1型单泵 (参照142~144页)	同PV2R2型单泵 (参照144、145页) 但26、33公称排量 见154页	25	29.3
PV2R13	1800	750	1200	750	同PV2R1型单泵 (参照142~144页)	同PV2R3型单泵 (参照145、146页)	45.6	55.6
PV2R23	1800	600	1200	600	同PV2R2型单泵 (参照144~145页)	同PV2R3型单泵 (参照145、146页) 但52、60、66公称排量 见154、155页	51	61

★1. 下表所列各泵，其最低吸入压力受其转速限制。

型 号	最低吸入压力	
	小于1700 r/min	1700~1800 r/min
PV2R13-※-116 PV2R23-※-116	-20 kPa	0 kPa
PV2R23-※-76 PV2R23-※-94	-20 kPa	-7 kPa

★2. 在低速启动时，最大粘度应受限制，详情请参见126页液压油。

■ 管法兰组件

本泵不含管法兰组件，订购时请按下表注明组件号。
管法兰组件的详情参见742、743页。

泵型号	管法兰组件号		
	吸入口	大流量泵输出口	小流量泵输出口
PV2R12	F5-16-※-10	F5-06-※-10	F5-04-※-10
PV2R13	F5-24-※-10	F5-10-※-10	F5-04-※-10
PV2R23	F5-24-※-10	F5-10-※-10	F5-06-※-10

- 注) 1. 上表中※表示管连接型式的标记 (A、B、C)，请参见右面的管法兰组件号说明，并加以指定。
2. 插焊型依据法兰强度的关系工作压力限于低压，输出口选择插焊型时要注意各管法兰的最高工作压力。
3. 选用磷酸酯液压油时，应在型号前加「F-」。

● 管法兰组件号说明

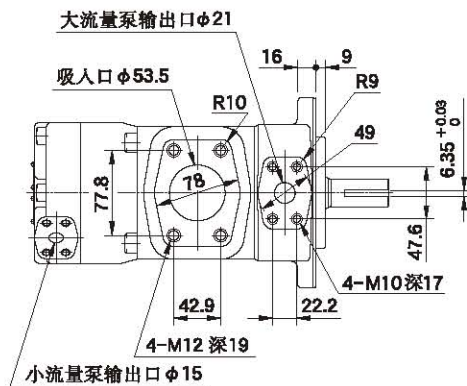
F5-06-※-10

管连接型式
A: Rc(老PT)螺纹型
B: 插焊型
C: 对焊型

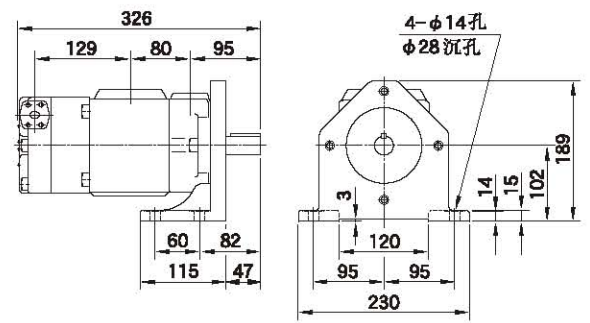
规格

注) F5-24-※-10没有
C: 对焊型

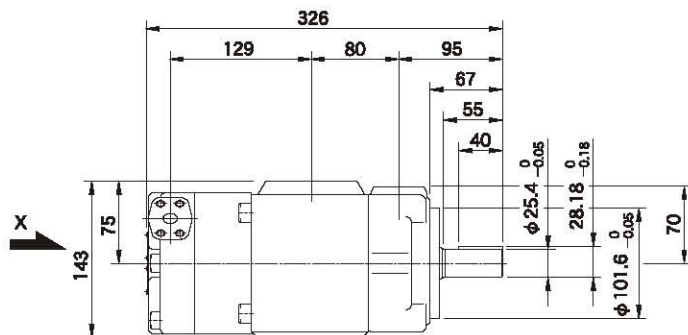
PV2R12-※-※-**F** (法兰安装型)



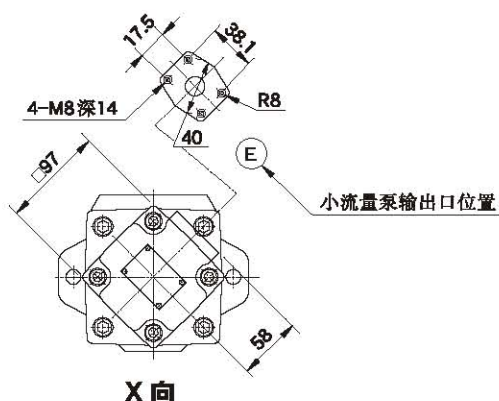
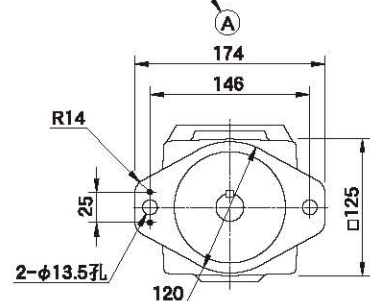
PV2R12-※-※-**L** (底座安装型)



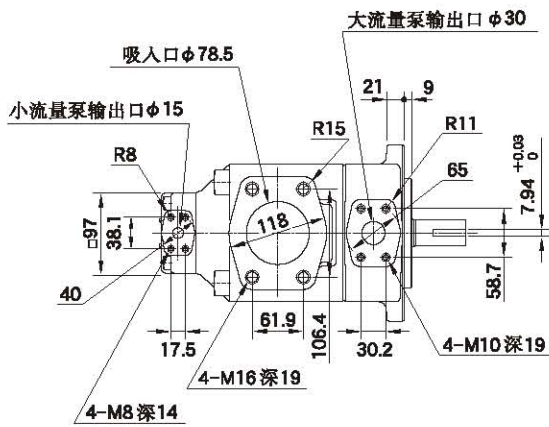
其余尺寸参见法兰安装型。



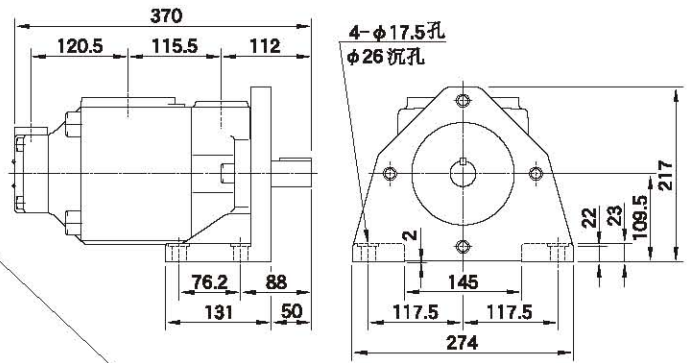
吸入口和大流量泵输出口位置



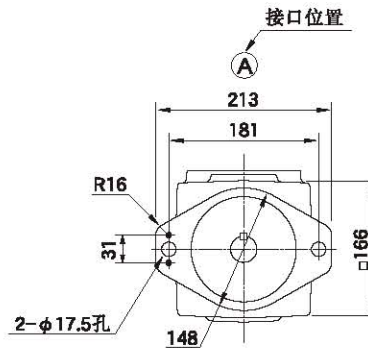
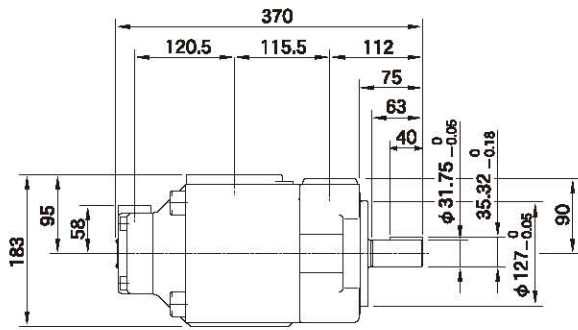
PV2R13-※-※- F (法兰安装型)



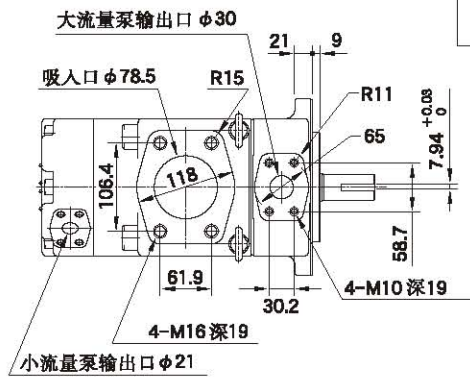
PV2R13-※-※- L (底座安装型)



其余尺寸参见法兰安装型。

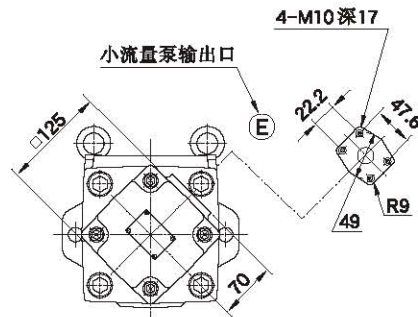


PV2R23-※-※- F (法兰安装型)

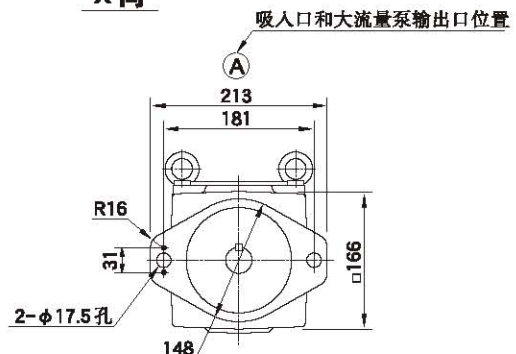
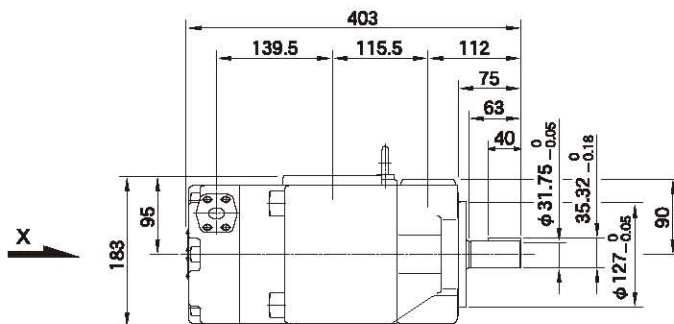


PV2R23-※-※- L (底座安装型)

安装支架和PV2R13型通用，支架的尺寸请参见上面的PV2R13型的尺寸。



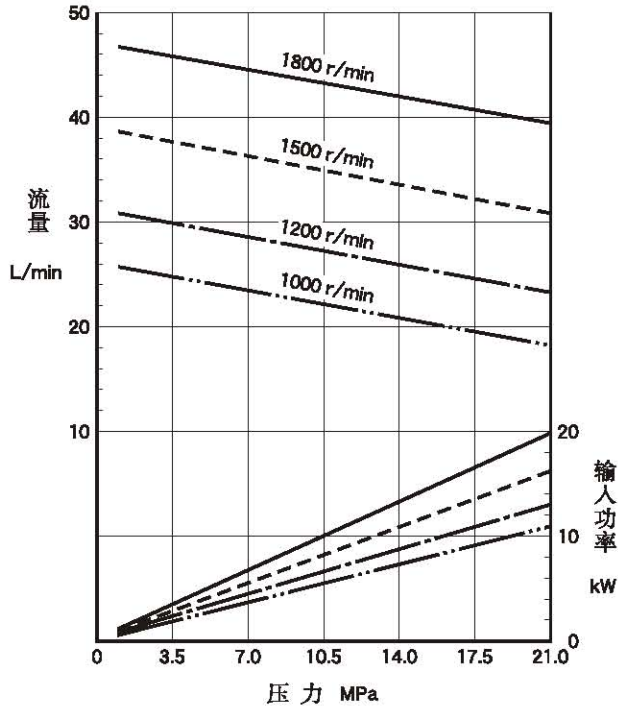
X向



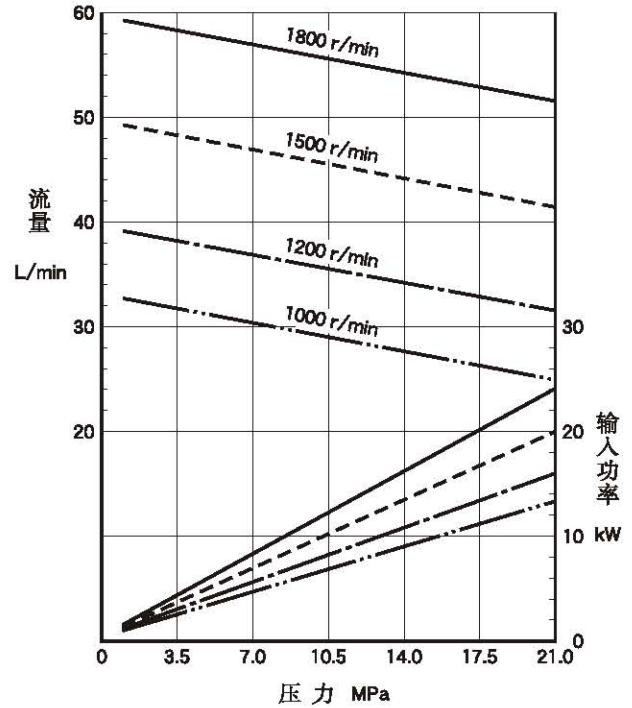
压力—流量、输入功率特性

下述特性为粘度 $20\text{mm}^2/\text{s}$ (ISO VG32相当油、油温 50°C) 时的典型特性。

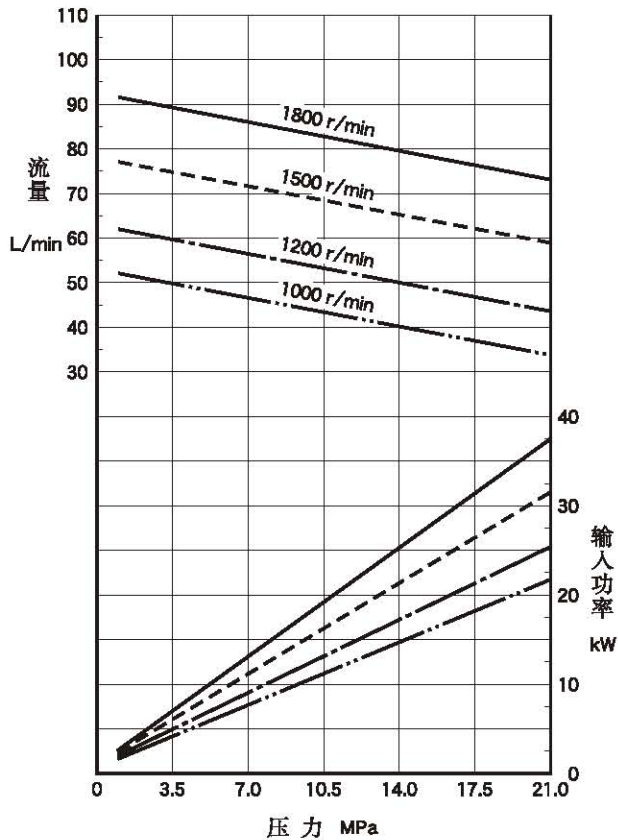
● PV2R12-※-26



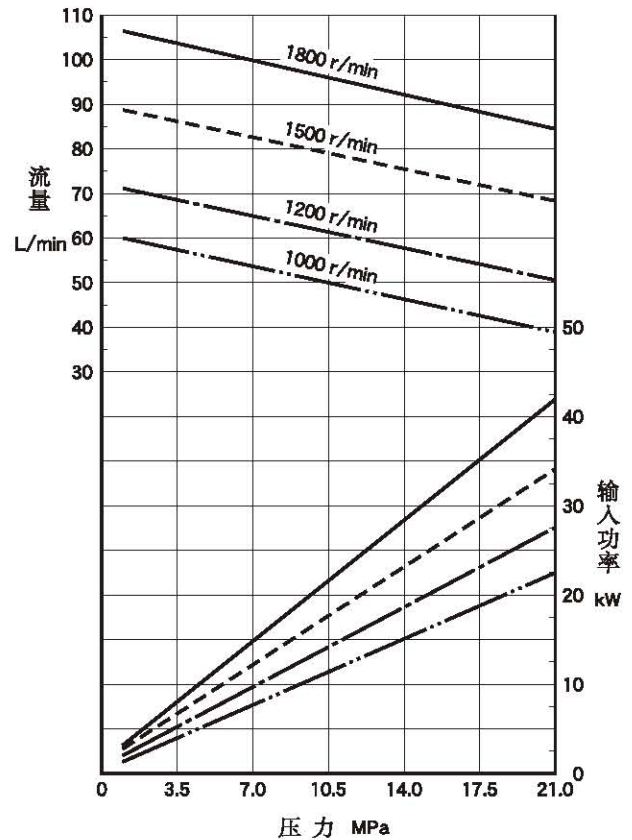
● PV2R12-※-33



● PV2R23-※-52



● PV2R23-※-60



B

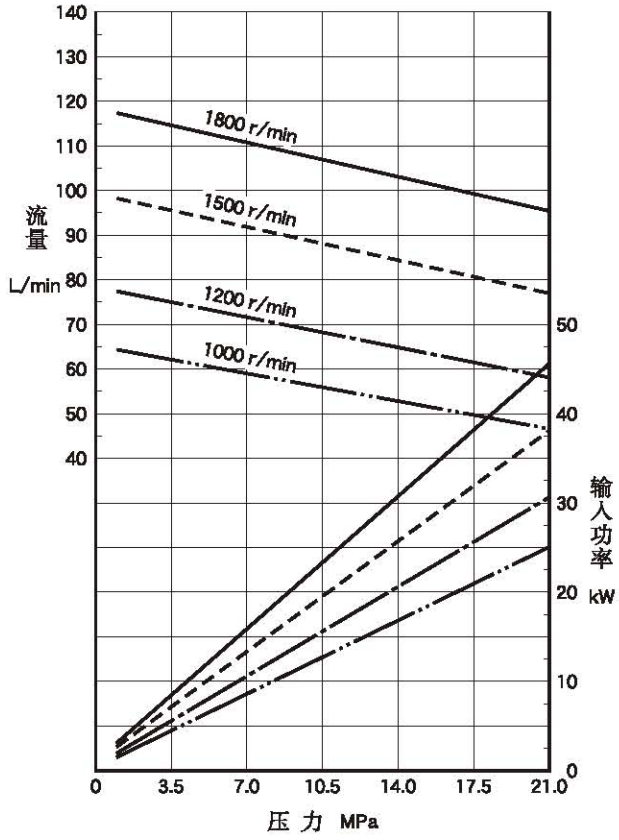
PV2R型双联泵



压力－流量、输入功率特性

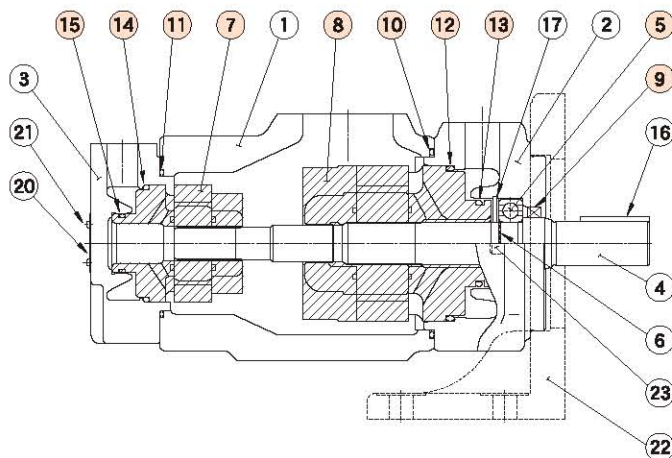
下述特性为粘度20mm²/s (ISO VG32相当油、油温50℃) 时的典型特性。

● PV2R23-※-66



■ 泵内脏组件、密封件和轴承表

PV2R12
PV2R13
PV2R23



● 内脏组件

型号	⑦ 小流量泵 组件号	⑧ 大流量泵 组件号	型号	⑦ 小流量泵 组件号	⑧ 大流量泵 组件号
PV2R12- 6-★-※-REAA-4222	CPV2R13- 6-L-4222	CPV2R2 -★-R-41	PV2R13- 6-★-※-RAAA-4222	CPV2R13- 6-L-4222	CPV2R3 -★-R-31
PV2R12- 8-★-※-REAA-4222	CPV2R13- 8-L-4222		PV2R13- 8-★-※-RAAA-4222	CPV2R13- 8-L-4222	
PV2R12-10-★-※-REAA-4222	CPV2R13-10-L-4222		PV2R13-10-★-※-RAAA-4222	CPV2R13-10-L-4222	
PV2R12-12-★-※-REAA-4222	CPV2R13-12-L-4222		PV2R13-12-★-※-RAAA-4222	CPV2R13-12-L-4222	
PV2R12-14-★-※-REAA-4222	CPV2R13-14-L-4222		PV2R13-14-★-※-RAAA-4222	CPV2R13-14-L-4222	
PV2R12-17-★-※-REAA-4222	CPV2R13-17-L-4222		PV2R13-17-★-※-RAAA-4222	CPV2R13-17-L-4222	
PV2R12-19-★-※-REAA-4222	CPV2R13-19-L-4222		PV2R13-19-★-※-RAAA-4222	CPV2R13-19-L-4222	
PV2R12-23-★-※-REAA-4222	CPV2R13-23-L-4222		PV2R13-23-★-※-RAAA-4222	CPV2R13-23-L-4222	
PV2R12-25-★-※-REAA-4222	CPV2R13-25-L-4222		PV2R13-25-★-※-RAAA-4222	CPV2R13-25-L-4222	
PV2R12-31-★-※-REAA-4222	CPV2R13-31-L-4222		PV2R13-31-★-※-RAAA-4222	CPV2R13-31-L-4222	
PV2R23-41-★-※-REAA-41	CPV2R23-41-L-41	CPV2R3 -★-R-31			
PV2R23-47-★-※-REAA-41	CPV2R23-47-L-41				
PV2R23-53-★-※-REAA-41	CPV2R23-53-L-41				
PV2R23-59-★-※-REAA-41	CPV2R23-59-L-41				
PV2R23-65-★-※-REAA-41	CPV2R23-65-L-41				

注) 上表中★号均表示大流量泵公称排量。

参见150页, 填上相应的公称排量。

● 密封件、轴承

序号	名称	零件号			数量
		PV2R12	PV2R13	PV2R23	
5	轴承	6205	6207	6207	1
9	油封	ISD 30 42 8	ISD 35 55 11	ISD 35 55 11	1
10	O形圈	JIS B 2401-1B-G105	JIS B 2401-1B-G135	JIS B 2401-1B-G135	1
11	O形圈	JIS B 2401-1B-G80	JIS B 2401-1B-G80	JIS B 2401-1B-G105	1
12	O形圈	JIS B 2401-1B-G85	JIS B 2401-1B-G115	JIS B 2401-1B-G115	1
13	O形圈	JIS B 2401-1B-P46	AS 568-231 (NBR, Hs90)	AS 568-231 (NBR, Hs90)	1
14	O形圈	JIS B 2401-1B-G60	JIS B 2401-1B-G60	JIS B 2401-1B-G85	1
15	O形圈	JIS B 2401-1B-G30	JIS B 2401-1B-G30	JIS B 2401-1B-P46	1

注) 序号⑩、⑪的O形圈包括在大流量泵组件内, 而序号⑭、⑮的O形圈包括在小流量泵组件内。

● 使用磷酸酯液压液的泵(F-PV2R※-※), 其内脏组件及密封件与表中所列不同, 详情请和我们联系。

B

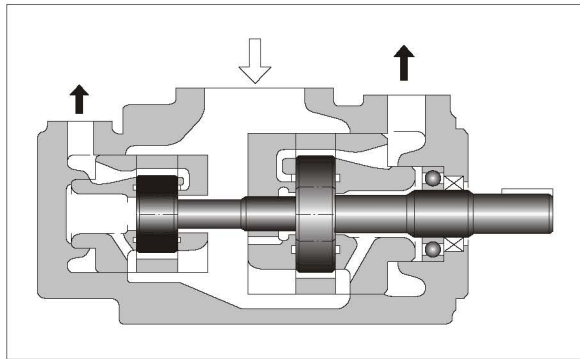
PV2R型双联泵



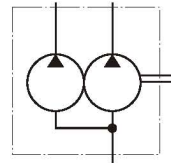
PV2R型双联泵

“PV2R” Series Double Vane Pumps

本型泵由同一轴驱动的两个PV2R型单泵并联组装在同一壳体内而成。
输出流量可以输向两个独立的回路。



JIS液压图形符号



B

PV2R型双联泵



型号说明

PV2R13	-6	-76	-L	-R	A	A	A	-4222	
系列号	小流量泵 公称排量 cm ³ /rev	大流量泵 公称排量 cm ³ /rev	安装型式	旋转方向	小流量泵 输出口位置	大流量泵 输出口位置	吸入口 位置	设计号	
PV2R12 ^{★2}	6, 8, 10, 12 14, 17, 19, 23 25, 31	26, 33, 41, 47 53, 59, 65	L: 底座安 装型 F: 法兰安 装型	[从轴伸端看] R: 顺时针 ^{★1} 方向 (标准)	[从轴伸端看] E: 左上方45° (标准)	[从轴伸 端看] A: 上方 (标准)	[从轴伸 端看] A: 上方 (标准)	4222	
PV2R13 ^{★2}	6, 8, 10, 12 14, 17, 19, 23 25, 31	76, 94, 116			A: 上方(标准)			A: 上方 (标准)	4222
PV2R23 ^{★2}	41, 47, 53, 59 65	52, 60, 66, 76 94, 116			E: 左上方45° (标准)				41

★1. 可提供逆时针转向的泵，详情请和我们联系。

★2. 可提供磷酸酯液用泵，因为需要采用特殊性密封（氟橡胶）、订购时请在指定型号前加「F-」。

可提供大流量双联泵。
详情请和我们联系。

型 号	最高工作压力、流量、输入功率		转速范围 r/min
	小流量泵	大流量泵	
PV2R33-※-※-※-RAAA-31	同PV2R3	同PV2R3	600~1800
PV2R14-※-※-※-RAAA-3222	同PV2R1	同PV2R4	750~1800
PV2R24-※-※-※-RAAA-31	同PV2R2		600~1800
PV2R34-※-※-※-REAA-31	同PV2R3		